

2021 PARTS CATALOG

トーハツ船外機パーツカタログ



TOHATSU

Feel the Wind™

BFT 150A Model

OB No.002-11ZY6-0BA 2012 JPN

BACKS
YOU
UP™

TOHATSU CORPORATION

パーツカタログのご使用にあたって

- ・このパーツカタログは2020年12月1日現在で編集してあります。
- ・その後の変更は2020年12月1日以降のサービスプリントで確認してください。
- ・部品の注文は部品番号でご連絡下さい。
- ・部品注文時は、モデル、タイプ、号機、メーカー名、サイズを必要に応じて確認してください。
- ・イラストレーション（部品図）は部品検索の目安として記載していますので、現品と形状が異なる場合があります。

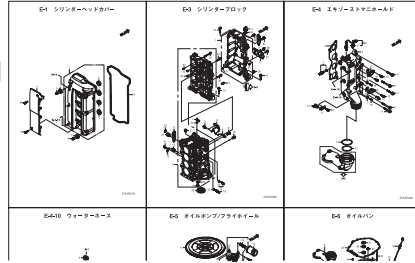
初版2020年12月1日

目 次

E-1	シリンダーヘッドカバー	1
E-3	シリンダーブロック	3
E-4	エキゾーストマニホールド	7
E-4-10	ウォーターホース	9
E-5	オイルポンプ／フライホイール	11
E-6	オイルパン	13
E-7	クランクシャフト／ピストン	17
E-9	カムシャフト／バルブ	21
E-9-10	チェンケース／サーモスタット	25
E-9-20	シリンダーヘッド	29
E-10	バランサーシャフト	33
E-13	サイレンサーダクト	35
E-14	インテークマニホールド／インジェクター	37
E-15	スロットルボディ	41
E-18	フューエルポンプ／フューエルホース	43
E-18-1	ウォーターセパレーター	47
E-18-10	ペーパーセパレーターASSY	49
E-19	A.C.ジェネレーター	53
E-20	イグニッションコイル／プラグ	57
E-20-10	エレクトロニックコントロールユニット	59
E-21	スターターモーター	61
F-2	シフトシャフト	65
F-3	ギヤーケース	69
F-3-10	ギヤーケースASSY	71
F-3-20	エクステンションケース	73
F-4	ウォーターポンプ／バッチカルシャフト	75
F-5	プロペラシャフト／プロペラ	79
F-6	フューエルチューブ	83
F-7	ワイヤーハーネス	85
F-7-10	スターターケーブル	87
F-7-20	ヒューズボックス／リレー	89
F-7-30	クランプ	91
F-8	エンジンカバーASSY	93
F-8-10	フロントカバーブラケット／フロントロック	95
F-8-20	アンダーカバー	97
F-9	フューエルチューブ(2)	99
F-10	スターンブラケット／スウィベルケース	101
F-11	パワートリムチルト	107
F-12	ラベル	111
F-13	ツール	113
FOP-1	リギングホースキット	115
FOP-2	メーター	117
FOP-6	コントロールパネル(1)	119
FOP-6-1	コントロールパネル(2)	123
FOP-6-2	コントロールパネル(3)	125
FOP-6-3	コントロールパネル(4)	127
FOP-6-4	コントロールパネル(5)	129
FOP-8	リモートコントロール(トップマウントシングルタイプ)(右)	131
FOP-8-2	リモートコントロール(トップマウントデュアルタイプ)(右)	135
FOP-8-4	リモートコントロール(フラッシュマウントタイプ)(右)	139
FOP-8-6	リモートコントロール	141
FOP-8-7	リモートコントロール(ニッパツメック)(ハンドルキャップ=クロム)	147
FOP-9	ボルトキット(HI-LEX)	153
FOP-10	ウォーターポンプインペラーキット(1)	155
FOP-10-1	ウォーターポンプインペラーキット(2)	157
FOP-11	インターフェイスケーブルキット	159
FOP-12	トローリングコントロールキット	161
索引	(Parts Number)	163

部品情報の探し方

A. 「イラストインデックス」から探す方法



見出し番号

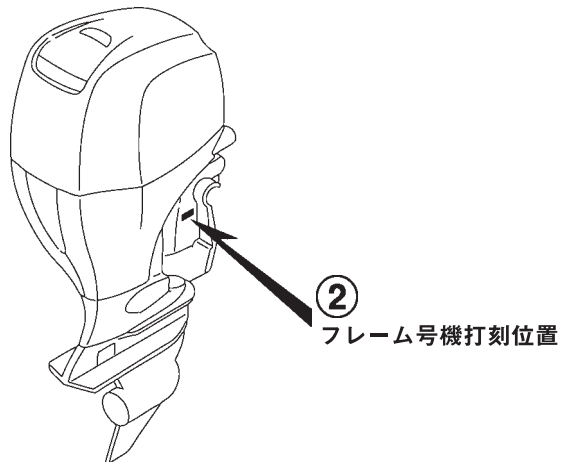
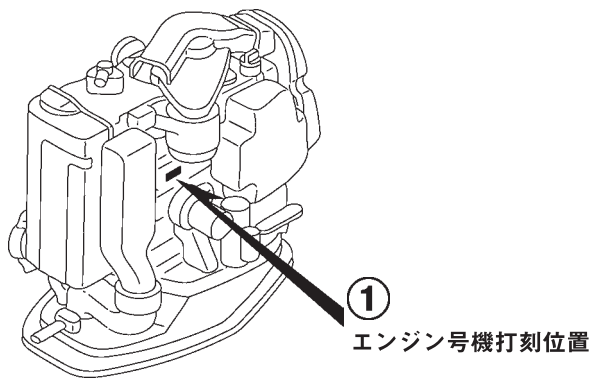
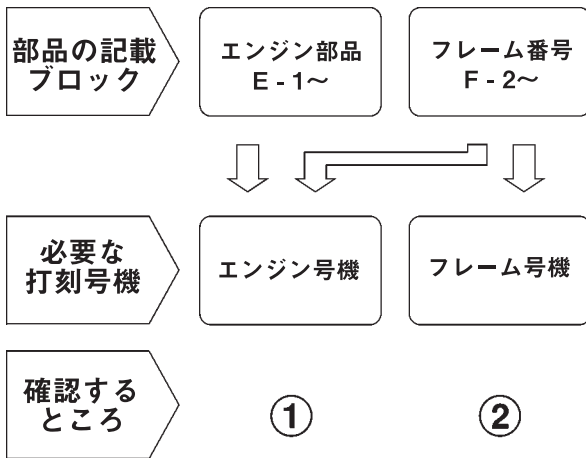
見出し番号 / 部品番号 / 部品名

見出し番号	部品番号	部品名	凸凹/溝数 SP/TL/SL	備考
E-1	H216-1210-0102A	5K-COMPL.シリンダー	1	※H18-7-271-1
E-1	H191A-12141-0000	シリンダーブロック	1	
E-1	HPC1-12141-0004	7K-3.5-77 (7) シリンダー	4	
E-1	H216-1210-0100	5K-COMPL.シリンダー	1	
E-1	H216-1008-0100	8.5K-77 (2) EK21	2	
E-1	H216-1001-0100	77 (2) シリンダー	6	
E-1	H216-1001-0100	77 (2) シリンダー	6	

B. 「部品番号索引」から探す方法

INDEX (Parts Number)			
102015300	13115	104400300	1162095
106011100	47	104400300	1162095
106009750	500	104411116	11621
106009750	512	104411116	11621
106009750	517	104421116	11613
106009750	518	104421116	11613
106003250	540	104431116	11618
112000000	250	104431116	11618
112000000	1163	104431116	11618
112000000	267	104431116	11618
112000000	1164	104431116	11618
112000000	268	104431116	11618
112001100	1166	104431116	11618
112001100	269	104431116	11618
112001100	1167	104431116	11618
112001100	270	104431116	11618
112001100	1168	104431116	11618
112001100	271	104431116	11618
112001100	1169	104431116	11618
112001100	272	104431116	11618
112001100	1170	104431116	11618
112001100	273	104431116	11618
112001100	1171	104431116	11618
112001100	274	104431116	11618
112001100	1172	104431116	11618
112001100	275	104431116	11618
112001100	1173	104431116	11618
112001100	276	104431116	11618
112001100	1174	104431116	11618
112001100	277	104431116	11618
112001100	1175	104431116	11618
112001100	278	104431116	11618
112001100	1176	104431116	11618
112001100	279	104431116	11618
112001100	1177	104431116	11618
112001100	280	104431116	11618
112001100	1178	104431116	11618
112001100	281	104431116	11618
112001100	1179	104431116	11618
112001100	282	104431116	11618
112001100	1180	104431116	11618
112001100	283	104431116	11618
112001100	1181	104431116	11618
112001100	284	104431116	11618
112001100	1182	104431116	11618
112001100	285	104431116	11618
112001100	1183	104431116	11618
112001100	286	104431116	11618
112001100	1184	104431116	11618
112001100	287	104431116	11618
112001100	1185	104431116	11618
112001100	288	104431116	11618
112001100	1186	104431116	11618
112001100	289	104431116	11618
112001100	1187	104431116	11618
112001100	290	104431116	11618
112001100	1188	104431116	11618
112001100	291	104431116	11618
112001100	1189	104431116	11618
112001100	292	104431116	11618
112001100	1190	104431116	11618
112001100	293	104431116	11618
112001100	1191	104431116	11618
112001100	294	104431116	11618
112001100	1192	104431116	11618
112001100	295	104431116	11618
112001100	1193	104431116	11618
112001100	296	104431116	11618
112001100	1194	104431116	11618
112001100	297	104431116	11618
112001100	1195	104431116	11618
112001100	298	104431116	11618
112001100	1196	104431116	11618
112001100	299	104431116	11618
112001100	1197	104431116	11618
112001100	300	104431116	11618
112001100	1198	104431116	11618
112001100	301	104431116	11618
112001100	1199	104431116	11618
112001100	302	104431116	11618
112001100	1200	104431116	11618
112001100	303	104431116	11618
112001100	1201	104431116	11618
112001100	304	104431116	11618
112001100	1202	104431116	11618
112001100	305	104431116	11618
112001100	1203	104431116	11618
112001100	306	104431116	11618
112001100	1204	104431116	11618
112001100	307	104431116	11618
112001100	1205	104431116	11618
112001100	308	104431116	11618
112001100	1206	104431116	11618
112001100	309	104431116	11618
112001100	1207	104431116	11618
112001100	310	104431116	11618
112001100	1208	104431116	11618
112001100	311	104431116	11618
112001100	1209	104431116	11618
112001100	312	104431116	11618
112001100	1210	104431116	11618
112001100	313	104431116	11618
112001100	1211	104431116	11618
112001100	314	104431116	11618
112001100	1212	104431116	11618
112001100	315	104431116	11618
112001100	1213	104431116	11618
112001100	316	104431116	11618
112001100	1214	104431116	11618
112001100	317	104431116	11618
112001100	1215	104431116	11618
112001100	318	104431116	11618
112001100	1216	104431116	11618
112001100	319	104431116	11618
112001100	1217	104431116	11618
112001100	320	104431116	11618
112001100	1218	104431116	11618
112001100	321	104431116	11618
112001100	1219	104431116	11618
112001100	322	104431116	11618
112001100	1220	104431116	11618
112001100	323	104431116	11618
112001100	1221	104431116	11618
112001100	324	104431116	11618
112001100	1222	104431116	11618
112001100	325	104431116	11618
112001100	1223	104431116	11618
112001100	326	104431116	11618
112001100	1224	104431116	11618
112001100	327	104431116	11618
112001100	1225	104431116	11618
112001100	328	104431116	11618
112001100	1226	104431116	11618
112001100	329	104431116	11618
112001100	1227	104431116	11618
112001100	330	104431116	11618
112001100	1228	104431116	11618
112001100	331	104431116	11618
112001100	1229	104431116	11618
112001100	332	104431116	11618
112001100	1230	104431116	11618
112001100	333	104431116	11618
112001100	1231	104431116	11618
112001100	334	104431116	11618
112001100	1232	104431116	11618
112001100	335	104431116	11618
112001100	1233	104431116	11618
112001100	336	104431116	11618
112001100	1234	104431116	11618
112001100	337	104431116	11618
112001100	1235	104431116	11618
112001100	338	104431116	11618
112001100	1236	104431116	11618
112001100	339	104431116	11618
112001100	1237	104431116	11618
112001100	340	104431116	11618
112001100	1238	104431116	11618
112001100	341	104431116	11618
112001100	1239	104431116	11618
112001100	342	104431116	11618
112001100	1240	104431116	11618
112001100	343	104431116	11618
112001100	1241	104431116	11618
112001100	344	104431116	11618
112001100	1242	104431116	11618
112001100	345	104431116	11618
112001100	1243	104431116	11618
112001100	346	104431116	11618
112001100	1244	104431116	11618
112001100	347	104431116	11618
112001100	1245	104431116	11618
112001100	348	104431116	11618
112001100	1246	104431116	11618
112001100	349	104431116	11618
112001100	1247	104431116	11618
112001100	350	104431116	11618
112001100	1248	104431116	11618
112001100	351	104431116	11618
112001100	1249	104431116	11618
112001100	352	104431116	11618
112001100	1250	104431116	11618
112001100	353	104431116	11618
112001100	1251	104431116	11618
112001100	354	104431116	11618
112001100	1252	104431116	11618
112001100	355	104431116	11618
112001100	1253	104431116	11618
112001100	356	104431116	11618
112001100	1254	104431116	11618
112001100	357	104431116	11618
112001100	1255	104431116	11618
112001100	358	104431116	11618
112001100	1256	104431116	11618
112001100	359	104431116	11618
112001100	1257	104431116	11618
112001100	360	104431116	11618
112001100	1258	104431116	11618

部品の記載ブロックと打刻号機の確認



号機管理表

- ・パーツカタログに記載される、モデル名、パーツカタログ表示タイプ、エンジン号機

モデル	タイプ	パーツカタログに 表示のタイプ	エンジン		エンジン号機	フレーム号機
			モデル	タイプ		
BFT 150A	LN	LN	BF 150A4	SE	BEANJ- 1000001~	BANJ- 6000261~
	XN	XN				

各タイプの特徴表

- ・各タイプの特徴を次の通り示してあります。(特徴に(●)がつけられている部品は、オプション部品です)

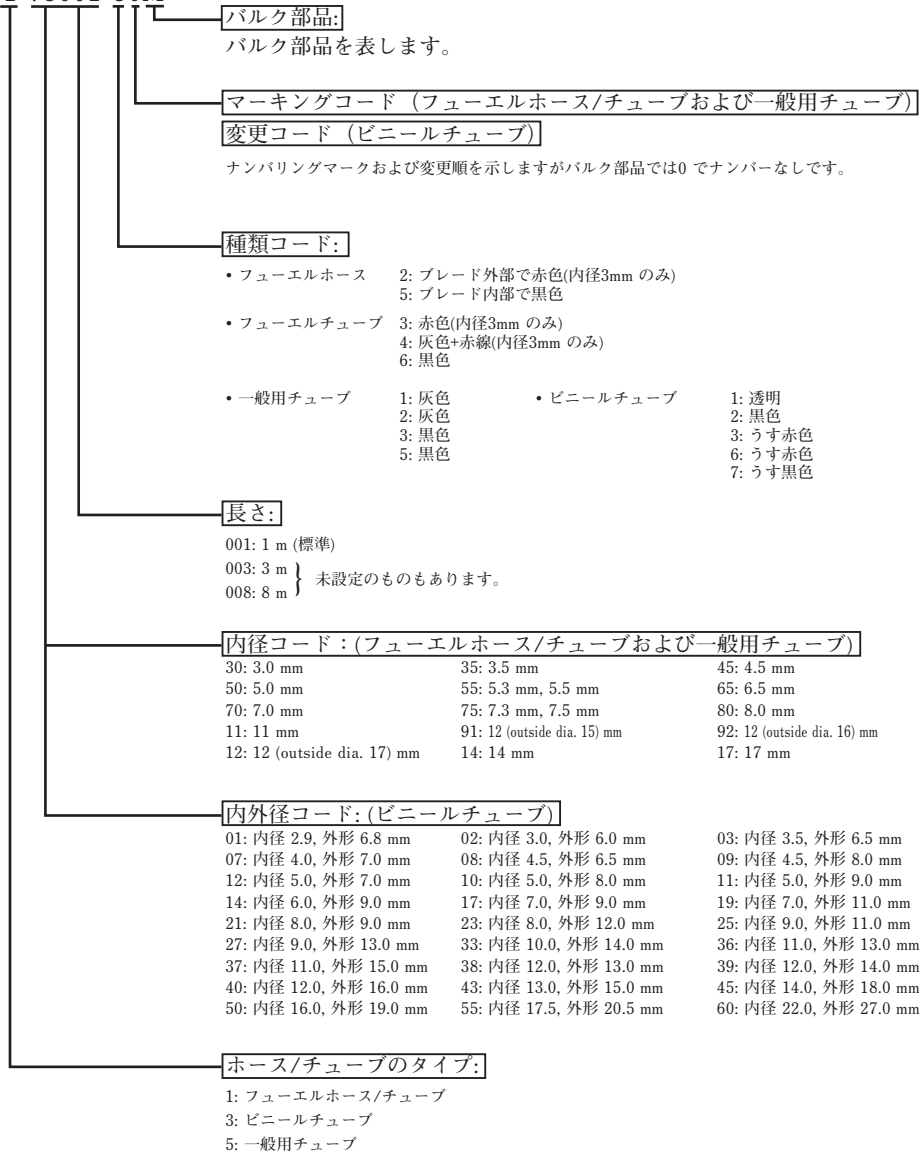
仕様		モデル	BFT 150A4	
		タイプ	LN	XN
トランサム高さ	508 mm		●	
	635 mm			●
リモートコントロール			(●)	(●)
フューエルタンク			(●)	(●)
パワーチルト			●	●
プロペラ	14-1/2 × 15		(●)	(●)
	14-1/4 × 17		(●)	(●)
	14 × 19		(●)	(●)
	14-3/4 × 19		(●)	(●)
	14 × 21		(●)	(●)
	14-1/2 × 21		(●)	(●)
	14-1/2 × 23		(●)	(●)
	14-1/4 × 23		(●)	(●)
	14 × 25		(●)	(●)
	15-1/2 × 13		(●)	(●)
	15-1/4 × 15		(●)	(●)
	15 × 17		(●)	(●)

フューエルホース / チューブと一般用チューブ、 及びビニールチューブの使用について

- 標準部品のフューエルホース / チューブと一般用チューブ、及びビニールチューブは長巻のバルク部品に代替されます。
- 標準部品のフューエルホース / チューブと一般用チューブ、及びビニールチューブを注文の際は、パーツカタログ本文中の部品名下に記載されている () 付バルク部品番号で注文してください。
- 交換の際は部品名中に記載されている正規の長さからカットして使用してください。
(バルク部品のカット方法、ナンバー記入方法等の取り扱いについては、バルク部品に同梱されている説明書を参照してください。)
- カット後の価格については、パーツカタログ本文に記載されている希望小売価格を参照してください

フューエルホース / チューブと一般用チューブ、 及びビニールチューブのバルク部品番号の構成について

(例) : 95001-75001-50M

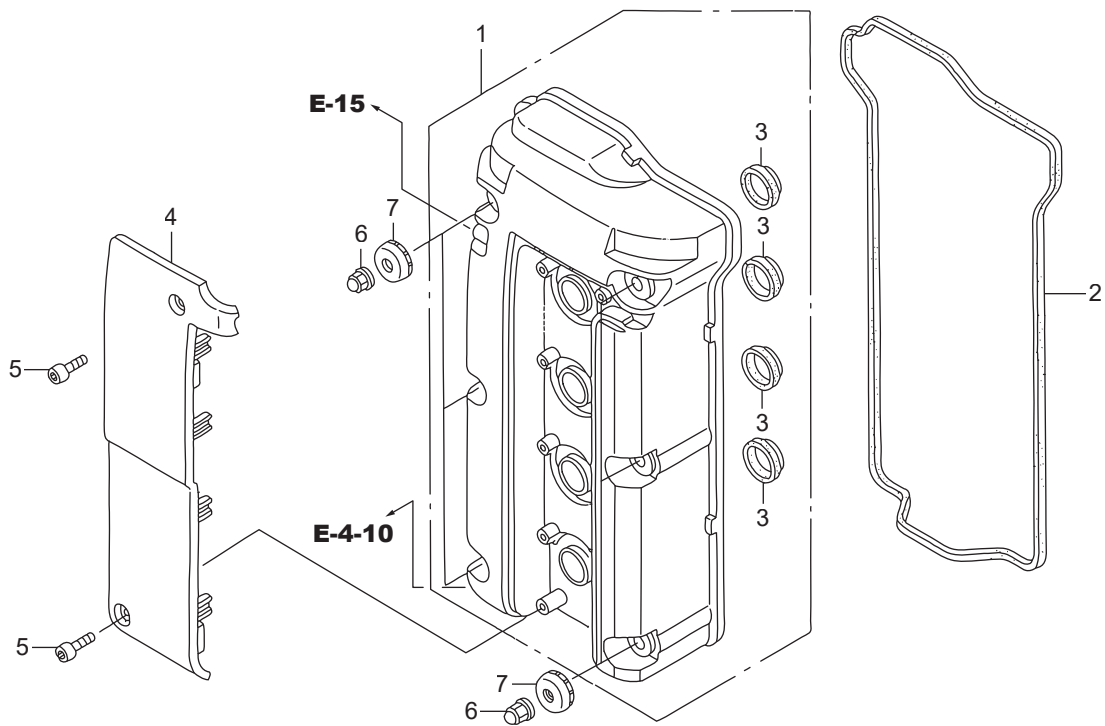


注意: フューエルホース/チューブと一般用チューブ、及びビニールチューブを間違えて使用すると危険が生じます。

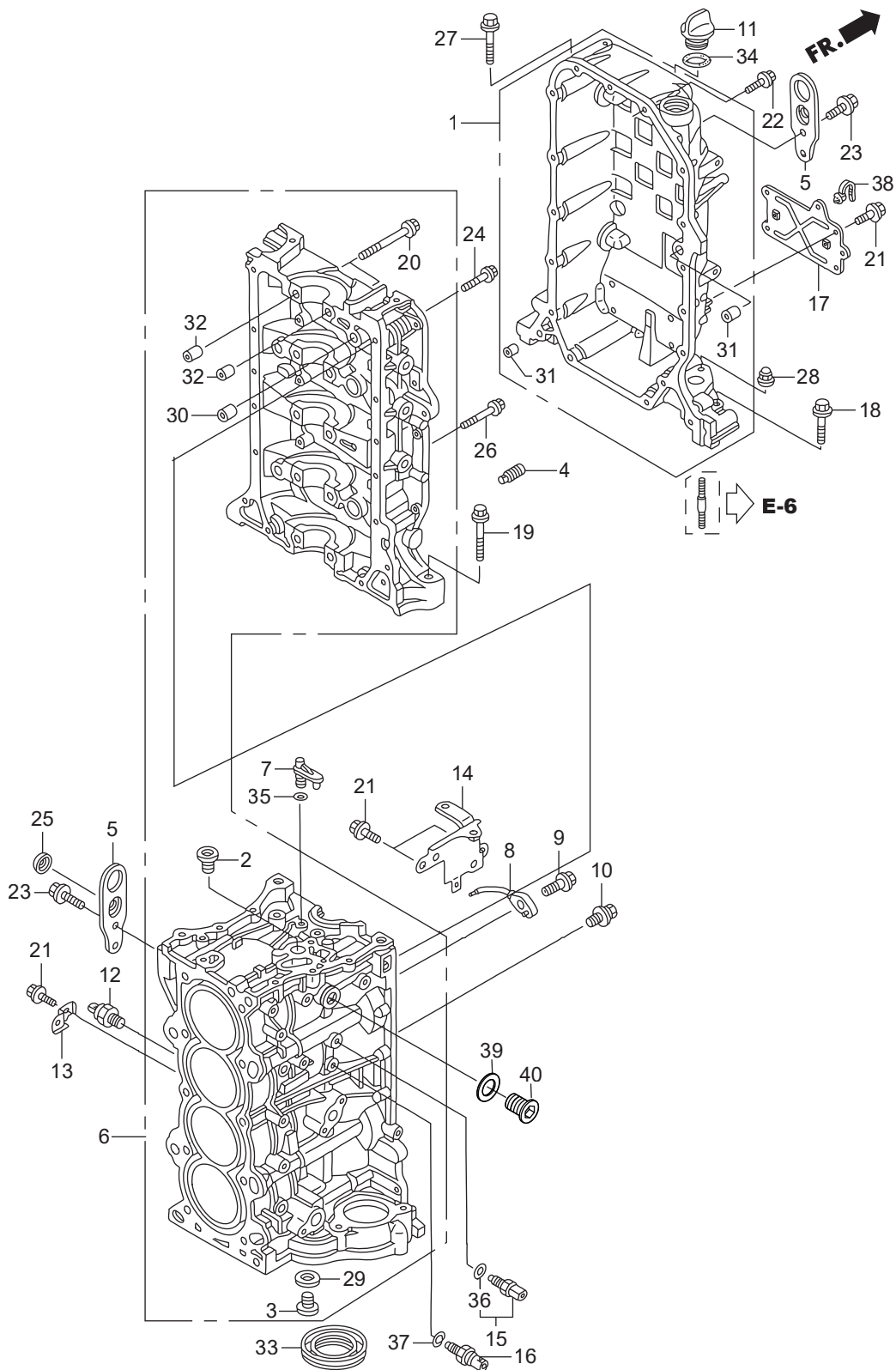
フューエルホース/チューブ使用箇所一般用チューブ、及びビニールチューブを使用したり、その逆の使用は絶対しないで、パーツカタログ記載のバルク部品をサービスマニュアル及びバルク部品に同梱されている説明書に従って正しく使用してください

E-1 シリンダーヘッドカバー

FR. →

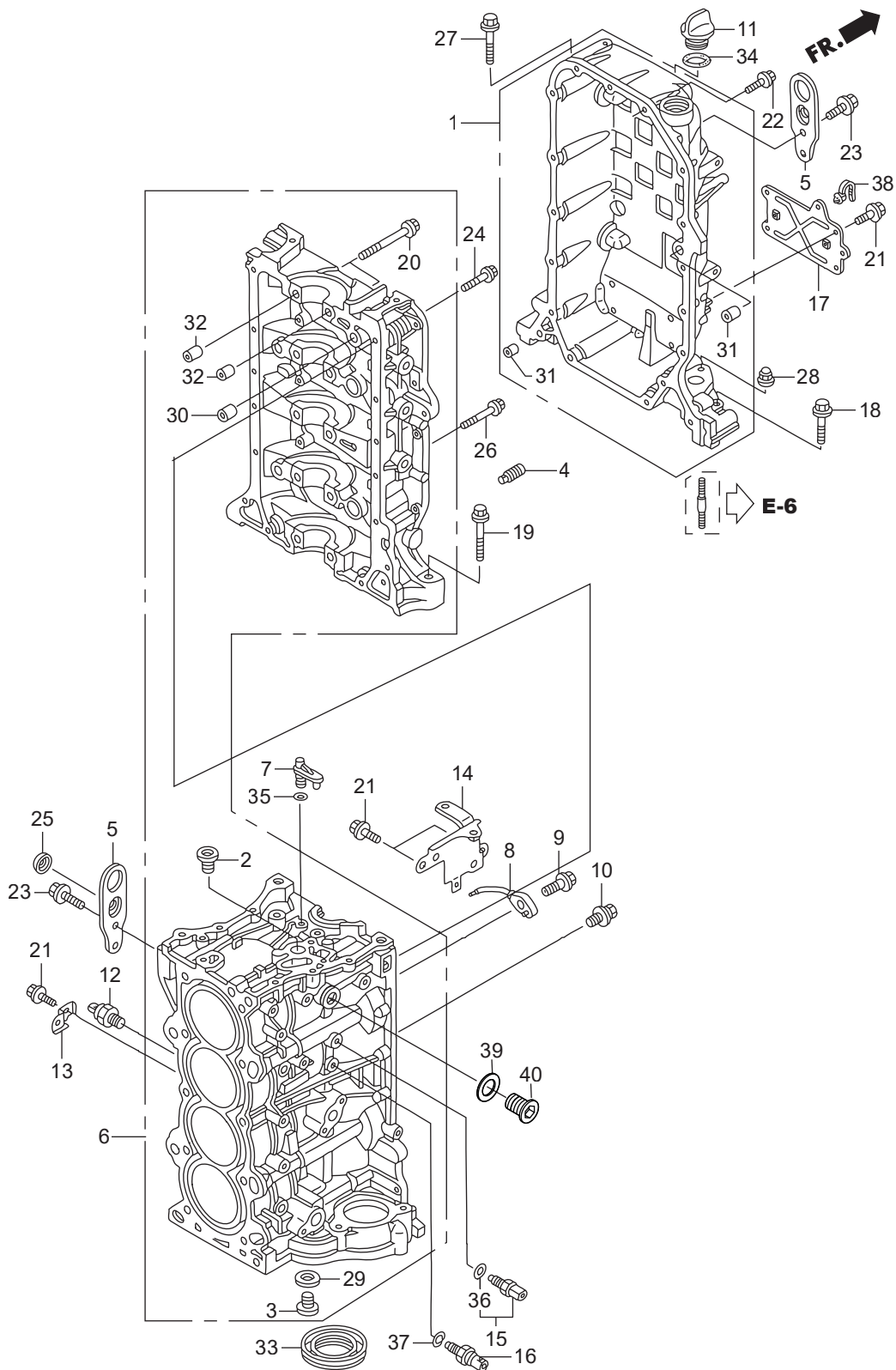


E-3 シリンダーブロック



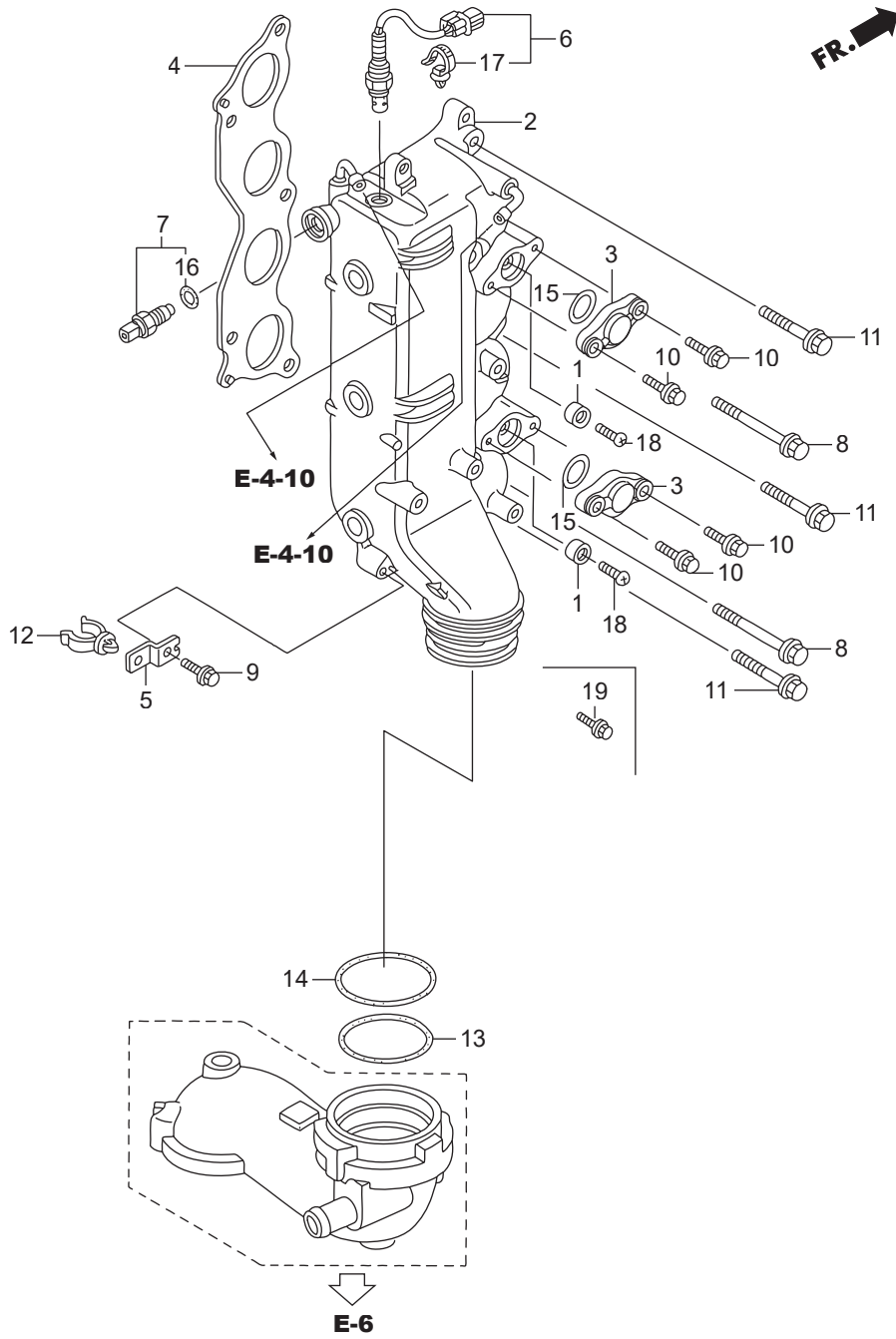
見出番号	部品番号	部品名	Q'ty/個数	備考	
			BFT150A		
E-3	1	HZY6-11100-405	クランクケースCOMP.	1	
E-3	2	HPNA-11106-300	ホルト,シーリング 20MM	1	
E-3	3	HPR4-11106-013	ホルト,シーリング 28MM	1	
E-3	4	HPNA-11135-000	オリフィス,ロアーフロツク	1	
E-3	5	HZY6-11911-000	ハンガー,エンジン	2	
E-3	6	HZY6-12000-435ZA	フロツクASSY.,シリンダー	1	*NH8* ターケグラー
E-3	7	HZY6-15152-000	オリフィス,オイルジエツト	1	
E-3	8	HPRB-15280-A00	ホテイCOMP.,オイルジエツト	2	
E-3	9	HPRA-15290-000	ホルトCOMP.,オイルジエツト	2	
E-3	10	HZY6-15299-000	ホルトワツシヤー, 8X10	2	
E-3	11	H921-15611-000	キャツプ,オイル(イエロー)	1	
E-3	12	HZY6-30530-003	センサーASSY.,ノツク	1	
E-3	13	HZVL-32114-000	ブラケツト,クリツプB	1	
E-3	14	HZY6-32114-010	ブラケツトD,ハーネスクリツプ	1	
E-3	15	HZY3-35673-003	センサーASSY.,ウオーターテンプレチヤー	1	
E-3	16	HRNA-37260-A01	センサー,オイルプレツシヤー	1	
E-3	17	HZY6-38552-000	ブラケツト,リレー	1	
E-3	18	HZY6-90001-000	ホルト,フランジ 8X55	2	
E-3	19	HZY6-90005-000	ホルト,フランジ 12X83	1	
E-3	20	HPNA-90006-003	ホルトワツシヤー, 11X95	10	
E-3	21	HZW9-90011-000	ホルト,フランジ 6X14(CT200)	7	
E-3	22	HZW9-90016-000	ホルト,フランジ 6X25	18	
E-3	23	HZY3-90026-000	ホルト,フランジ 8X20	4	
E-3	24	HZY3-90054-000	ホルト,フランジ 8X35	10	
E-3	25	HZY6-90082-003	キャツプ,ホルト, 8MM	1	
E-3	26	HZW4-90156-000	ホルト,フランジ 8X50	4	
E-3	27	HZW4-90162-000	ホルト,フランジ 10X70	1	
E-3	28	HZY3-90204-000	ナツト,フランジキャツプ 10MM	2	
E-3	29	HPR4-90401-000	ワツシヤー,シーリング 28MM	1	

E-3 シリンダーブロック

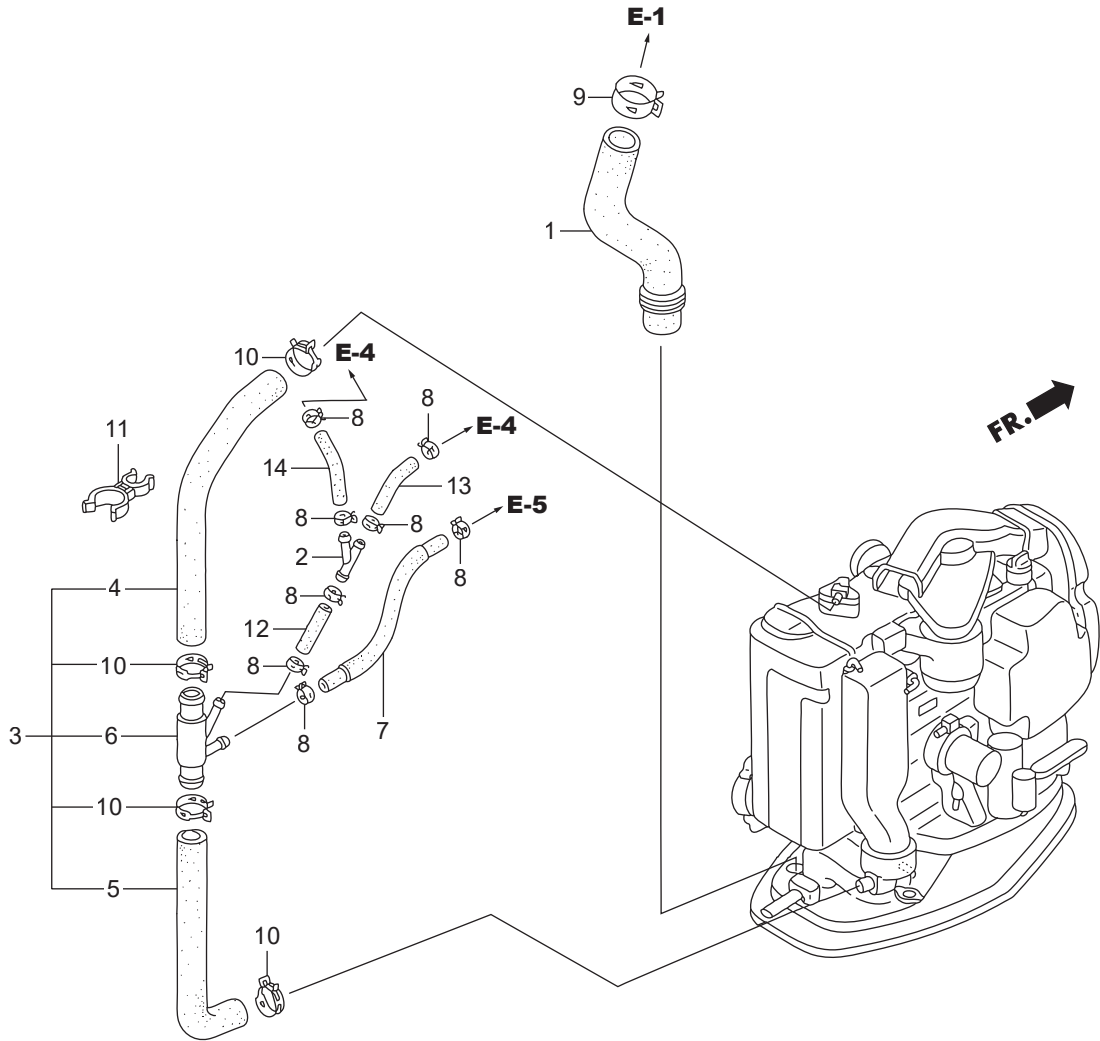


見出番号		部品番号	部品名	Q'ty/個数	備考
		BFT150A			
E-3	30	HPE0-90703-000	ノックピン 18X22	1	
E-3	31	HPC6-90715-000	ノックピン 13X20	2	
E-3	32	HPNA-90715-000	ノックピン 13X14	10	
E-3	33	HPNA-91214-014	オイルシール, 80X98X10(アライ)	1	
E-3	34	H805-91301-000	Oリング 26X2.7	1	
E-3	35	HZY6-91305-003	Oリング 6.5X1.5	1	
E-3	36	HPNA-91307-003	Oリング 9.5X1.9	1	
E-3	37	HPR3-91319-003	Oリング 13X1.5(アライ)	1	
E-3	38	HS0A-91541-003	クリップ,ハーネスバンド(ブラック)	1	(145MM)
E-3	39	HZV5-12214-000	ワッシャー,シーリング(22MM)	1	
E-3	40	HZY6-90081-000	ホルト,シーリング 22MM	1	

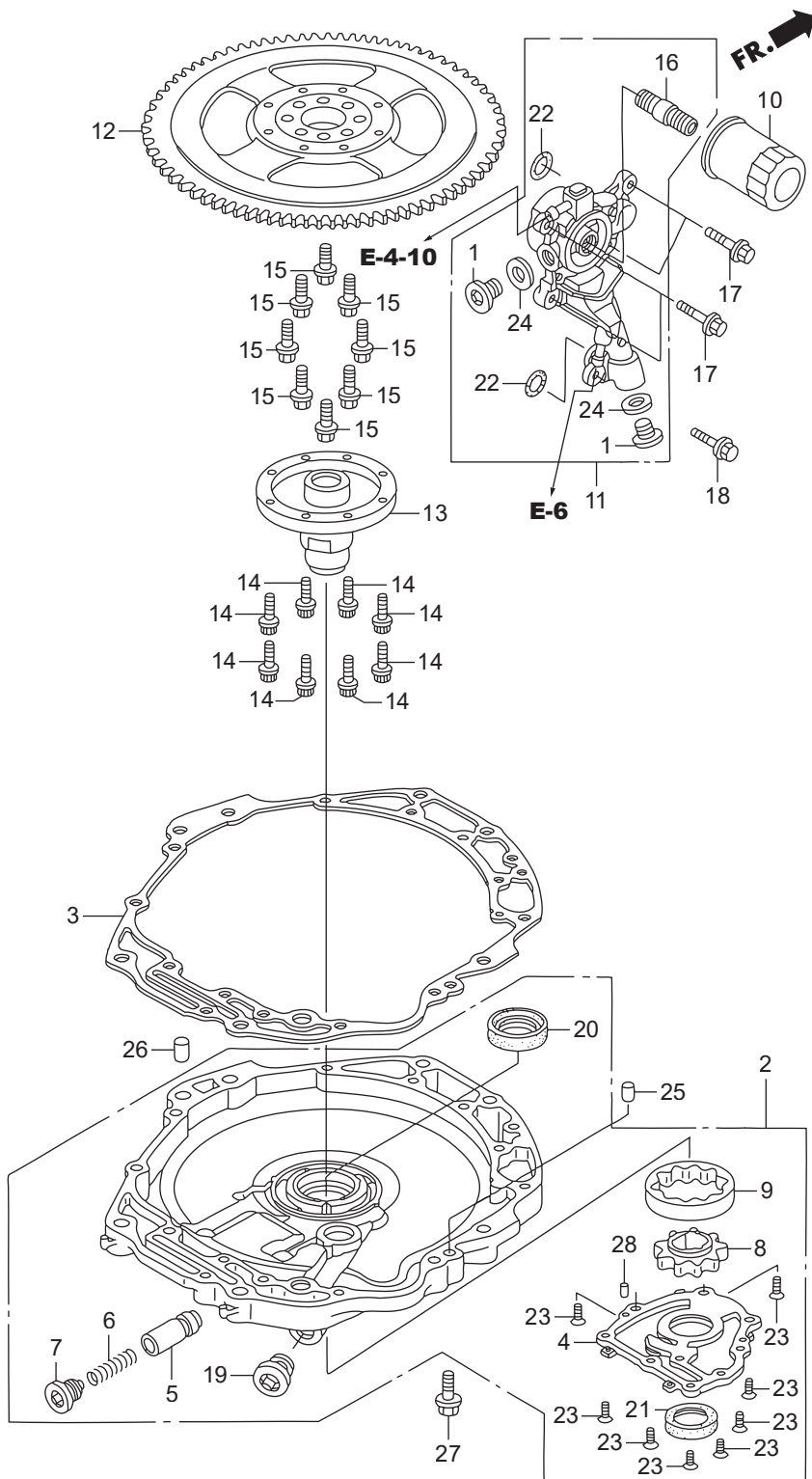
E-4 エキゾーストマニホールド



E-4-10 ウォーターホース

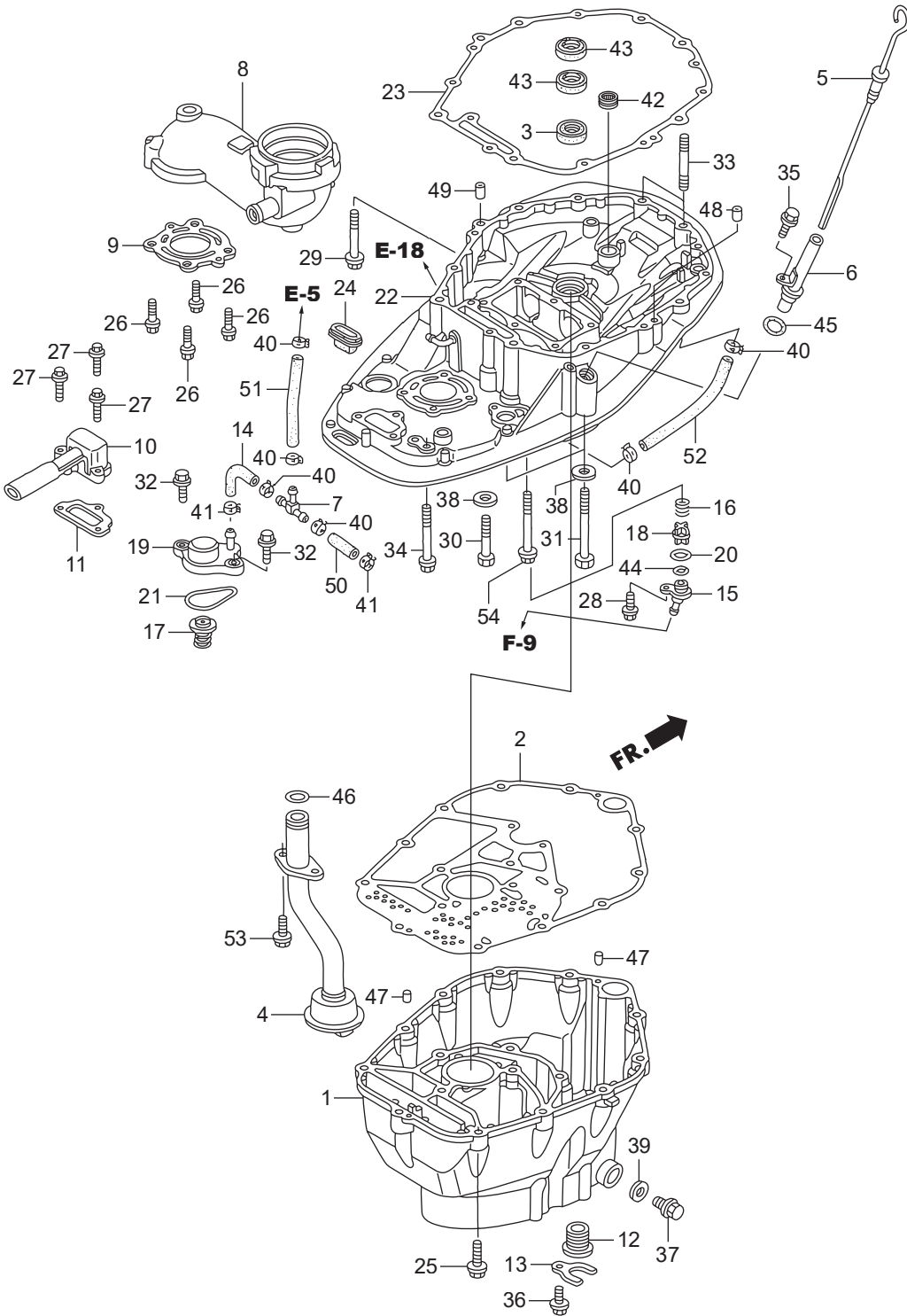


E-5 オイルポンプ/フライホイール



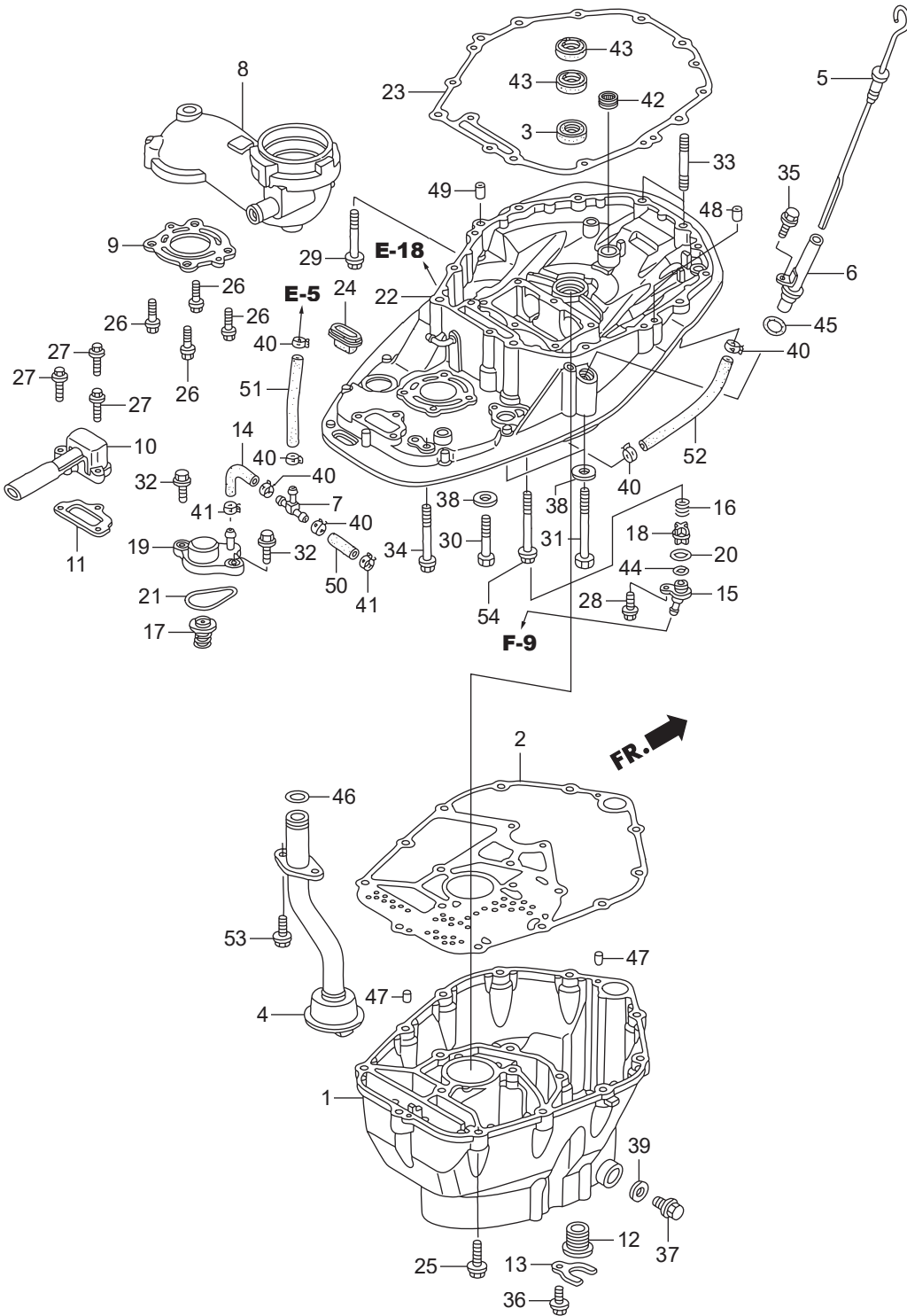
見出番号	部品番号	部品名	Q'ty/個数	備考	
			BFT150A		
E-5	1	HZW1-12217-010	ホルト,シーリング 20MM	2	
E-5	2	HZY6-15100-020ZA	ポンプASSY,オイル	1	*NH8* ダークグレー
E-5	3	HZY6-15112-000	パッキン,オイルポンプボディ	1	
E-5	4	HZY6-15121-000	カバー,オイルポンプ	1	
E-5	5	HPE0-15231-000	バルブ,リリーフ	1	
E-5	6	HPG6-15232-000	スプリング,リリーフバルブ	1	
E-5	7	HPC6-15233-000	ホルト,シーリング 18MM	1	
E-5	8	HZW5-15331-003	ローター,インナーオイルポンプ	1	
E-5	9	HZW5-15341-003	ローター,アウターオイルポンプ	1	
E-5	10	HRTA-15400-004	カートリッジ,オイルフィルター(トウヨウロキ)	1	~1040818
E-5	10	HRTA-15400-003	カートリッジ,オイルフィルター	1	1040819~
E-5	11	HZY6-15410-010ZA	フランジCOMP.,オイルフィルター	1	*NH8* ダークグレー
E-5	12	HZY6-31110-000ZA	フライホイールCOMP.	1	*TBLACK* ブラック
E-5	13	HZY3-31116-000	ホス,フライホイール	1	
E-5	14	HZW5-90002-013	ホルト,スペシャル 8MM	8	
E-5	15	HPH3-90011-000	ホルト,フランジ 12MM	8	
E-5	16	HPH1-90015-013	ホルダー,オイルフィルター	1	
E-5	17	HZW9-90016-000	ホルト,フランジ 6X25	4	
E-5	18	HZW5-90018-000	ホルト,フランジ 6X20	1	
E-5	19	HZV5-90081-010	ホルト,シーリング 22MM	2	
E-5	20	HZW5-91201-003	オイルシール, 46X60X9	1	
E-5	21	HP01-91212-003	オイルシール, 31X46X7(NOK)	1	
E-5	22	HVD6-91360-003	Oリング 22.5X2.4	2	
E-5	23	HCO-93600-06016-0A	スクリュー,フラット 6X16	9	
E-5	24	HCO-94109-20000	ワッシャー,ドレンブラグ 20MM	2	
E-5	25	HCO-94301-10160	ノックピン 10X16	1	
E-5	26	HCO-94301-14200	ノックピン 14X20	1	
E-5	27	HCO-95701-08032-08	ホルト,フランジ 8X32	5	
E-5	28	HCO-96220-50080	ローラー 5X8	2	

E-6 オイルパン



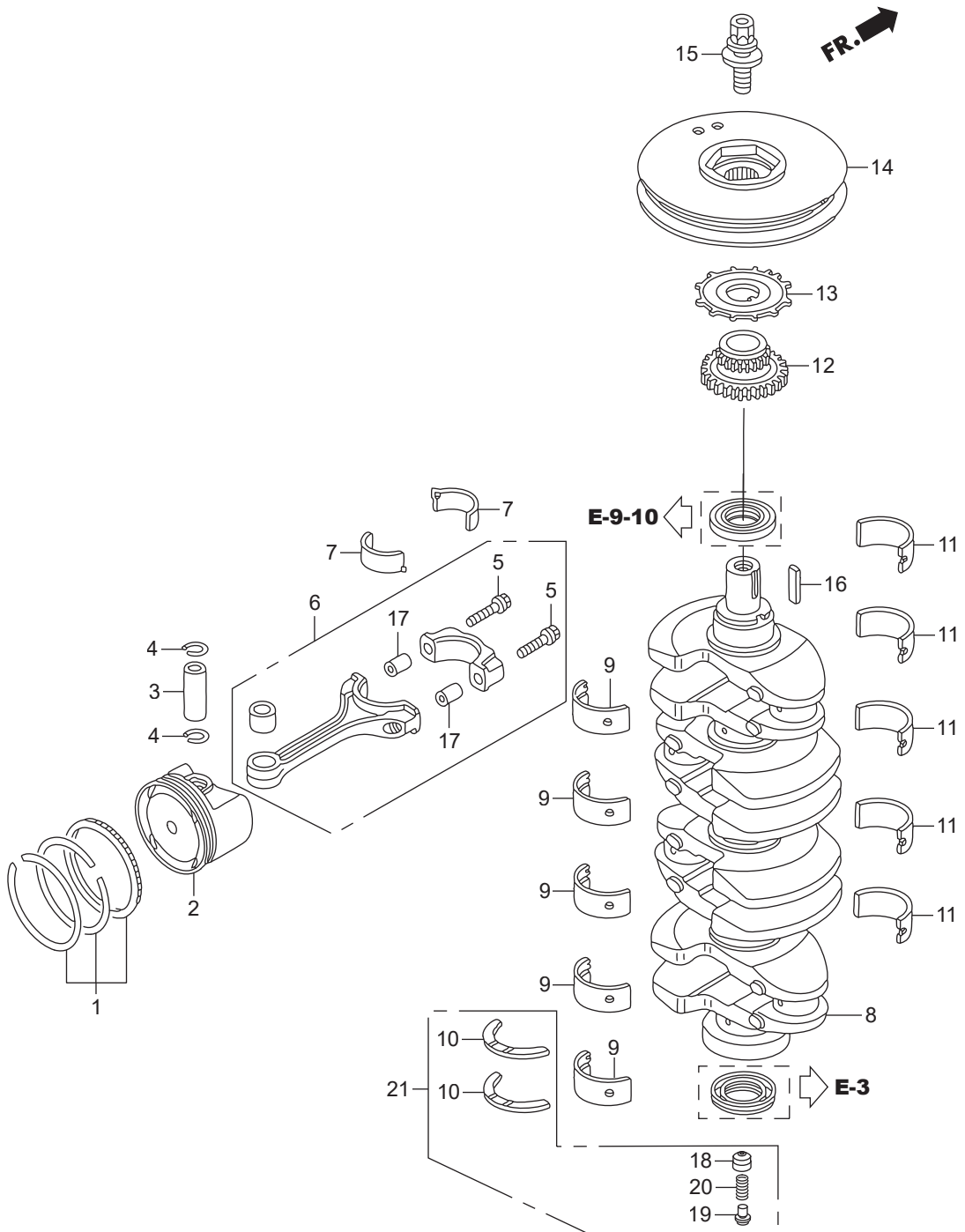
見出番号	部品番号	部品名	Q'ty/個数	備考
			BFT150A	
E-6	1	HZY6-11321-010ZB ケース,オイル	1	*TGRAY* グレー
E-6	2	HZY6-11381-010 ハツキン,オイルパン	1	
E-6	3	HZW5-15113-000 ラバー,オイルポンプ	1	
E-6	4	HZY6-15220-010 ストレーナー-COMP.,オイル	1	
E-6	5	HZY6-15655-010 ケージ-COMP.,オイルレベル	1	
E-6	6	HZW1-15665-020 パイプ-COMP.,オイルレベル	1	
E-6	7	HMN5-17195-000 Tジョイント	1	
E-6	8	HZY6-18130-000ZA ガイド-COMP.,エキゾースト	1	*NH8* ダークグレー
E-6	9	HZY6-18135-003 ガasket,エキゾーストガイド	1	
E-6	10	HZY6-18211-000 ホート,アイドルエキゾースト	1	
E-6	11	HZY6-18212-000 ガasket,アイドルエキゾーストホート	1	
E-6	12	HZW1-19252-000 グロメツト,ウオーターチューブ	1	
E-6	13	HZY6-19254-000 プレート,ウオーターチューブ	1	
E-6	14	HZY6-19256-000 チューブ,ウオーターリリーフ	1	
E-6	15	HZZ3-19277-020 カバー,フラッシュバルブ	1	
E-6	16	HZW9-19279-010 スプリング,フラッシュバルブ	1	
E-6	17	HZY6-19290-003 バルブ ASSY.,リリーフ	1	
E-6	18	HZW9-19291-000 バルブ,フラッシュ	1	
E-6	19	HZY6-19295-000 カバー,リリーフバルブ	1	
E-6	20	HZW9-19297-000 ハツキン,フラッシュバルブ	1	
E-6	21	HZW9-19317-000 Oリング,サーモスタットカバー	1	
E-6	22	HZY6-23170-000ZA ケース-COMP.,マウント	1	*NH8* ダークグレー
E-6	23	HZY6-23172-000 ガasket,マウントケース	1	
E-6	24	HZY3-23173-010 ラバー,マウントケースシール	1	
E-6	25	HZY6-90002-000 ホルト,フランジ 10X40	16	
E-6	26	HZY6-90014-000 ホルト,フランジ 8X30	4	
E-6	27	HZW9-90016-000 ホルト,フランジ 6X25	3	
E-6	28	HZW9-90105-000 ホルト,フランジ 6X20	1	
E-6	29	HZY6-90017-000 ホルト,フランジ 10X80	1	

E-6 オイルパン



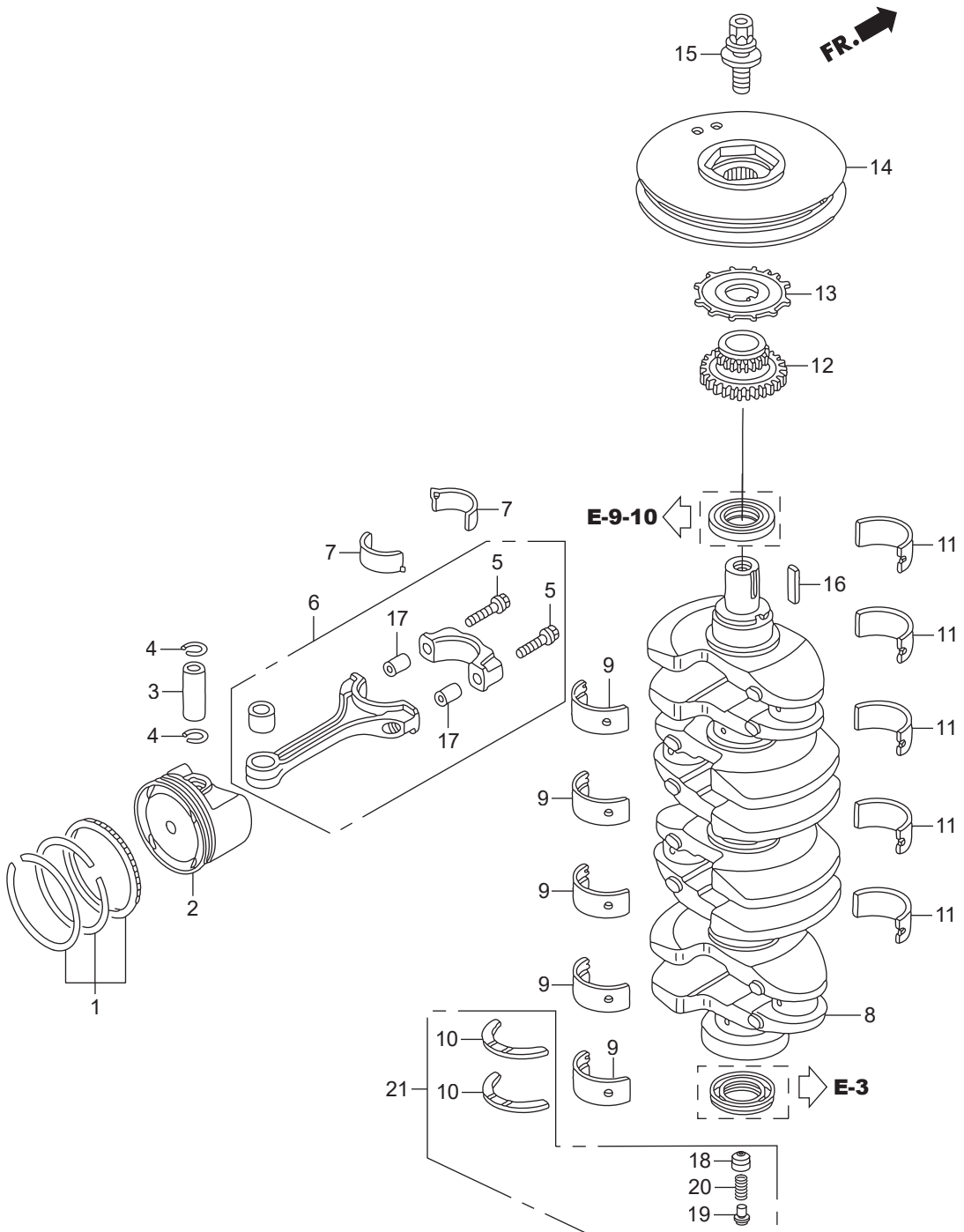
見出番号	部品番号	部品名	Q'ty/個数	備考	
			BFT150A		
E-6	30	HZY6-90018-000	ホルト,6カク 12X70	1	
E-6	31	HZY6-90019-000	ホルト,6カク 12X130	2	
E-6	32	HZY3-90030-000	ホルト,フランジ 6X22	2	
E-6	33	HZY6-90045-000	ホルト,スタッド 10X55	2	
E-6	34	HZY3-90046-000	ホルト,フランジ 8X100	1	
E-6	35	HZY3-90056-000	ホルト,フランジ 6X12	1	
E-6	36	HZW9-90102-000	ホルト,フランジ 6X12	1	
E-6	37	HZV5-90131-000	ホルト,ドレンプラグ	1	
E-6	38	HZV5-90559-000	ワッシャー,プレート 12MM	3	
E-6	39	HZE2-90601-000	ワッシャー,ドレンプラグ 12MM	1	
E-6	40	HZY3-90601-030	クランプ,チューブ(D10.5)	6	
E-6	41	HZY6-90606-003	クランプ,チューブ(D10.5)	2	
E-6	42	HZY3-91001-003	ヘアリング,ニードル 20X28X13	1	(SOLID)
E-6	43	HZW5-91202-003	シール,ウオーター 22X35X7	2	
E-6	44	H800-91303-000	リング 16MM	1	
E-6	45	HPJ7-91309-010	リング 11.5X3.5	1	
E-6	46	HPC6-91324-000	リング 20.6X2.6	1	
E-6	47	HCO-94301-06100	ノックピン 6X10	2	
E-6	48	HCO-94301-10160	ノックピン 10X16	1	
E-6	49	HCO-94301-14200	ノックピン 14X20	1	
E-6	50	HCO-95005-70040-30	チューブ, 7X40	1	(HC-95005-70001-30M)
E-6	51	HCO-95005-70160-30	チューブ, 7X160	1	(HC-95005-70001-30M)
E-6	52	HCO-95005-70200-30	チューブ, 7X200	1	(HC-95005-70001-30M)
E-6	53	HCO-95701-06018-09	ホルト,フランジ 6X18	2	
E-6	54	HCO-95701-10110-09	ホルト,フランジ 10X110	2	

E-7 クランクシャフト/ピストン

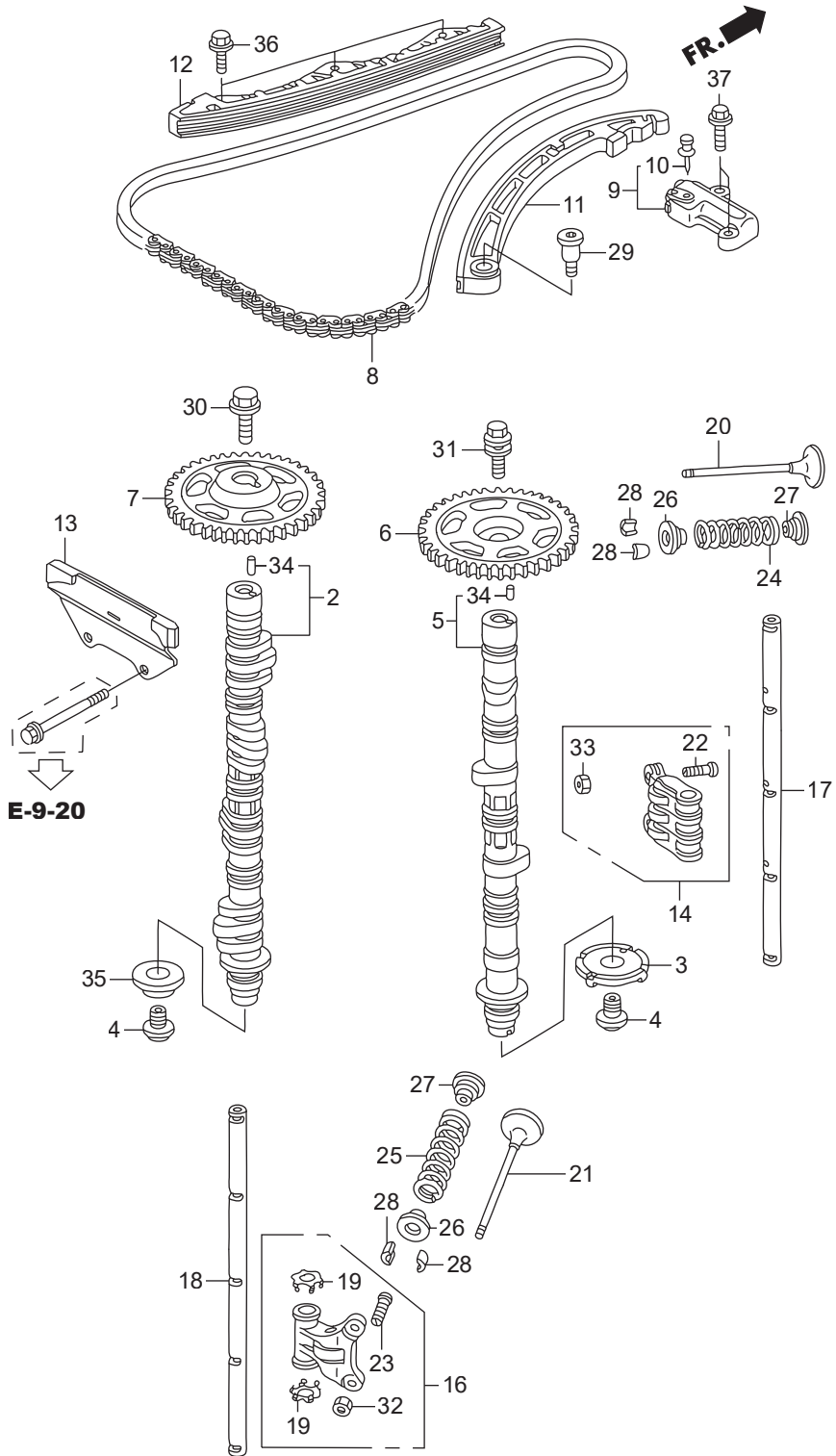


見出番号	部品番号	部品名	Q'ty/個数	備考	
			BFT150A		
E-7	1	HZY6-13010-000	リングセット,ピストン(スタンダード)	1	
E-7	2	HZY6-13101-000	ピストンA	4	
E-7	2	HZY6-13102-000	ピストンB	4	
E-7	3	HPNA-13111-010	ピン,ピストン	4	
E-7	4	HP5A-13115-000	クリップ,ピストンピン	8	
E-7	5	HRBB-13204-004	ホルト,コネクティングロッド	8	#~1032884
E-7	5	H5X6-13204-J01	ホルト,コネクティングロッド	8	#1032885~
E-7	6	HPPA-13210-000	ロッドCOMP.,コネクティング	4	#~1032884
E-7	6	HR40-13210-A00	ロッドCOMP.,コネクティング	4	#1032885~
E-7	7	HZY6-13211-004	ヘアリングA,コネクティングロッド	8	(ブルー)
E-7	7	HZY6-13212-004	ヘアリングB,コネクティングロッド	8	(ブラック)
E-7	7	HZY6-13213-004	ヘアリングC,コネクティングロッド	8	(ブラウン)
E-7	7	HZY6-13214-004	ヘアリングD,コネクティングロッド	8	(グリーン)
E-7	7	HZY6-13215-004	ヘアリングE,コネクティングロッド	8	(イエロー)
E-7	7	HZY6-13216-004	ヘアリングF,コネクティングロッド	8	(ピンク)
E-7	7	HZY6-13217-004	ヘアリングG,コネクティングロッド	8	(レッド)
E-7	8	HPPA-13310-000	クランクシャフトCOMP.	1	#~1032884
E-7	8	HR40-13310-A00	クランクシャフトCOMP.	1	#1032885~1034596
E-7	8	HZY6-13310-010	クランクシャフトCOMP.	1	#1034597~
E-7	9	HPNA-13321-003	ヘアリングA,メインアツパ(ブルー)	5	(ダイトー)
E-7	9	HPNA-13322-003	ヘアリングB,メインアツパ(ブラック)	5	(ダイトー)
E-7	9	HPNA-13323-003	ヘアリングC,メインアツパ(ブラウン)	5	(ダイトー)
E-7	9	HPNA-13324-003	ヘアリングD,メインアツパ(グリーン)	5	(ダイトー)
E-7	9	HPNA-13325-003	ヘアリングE,メインアツパ(イエロー)	5	(ダイトー)
E-7	9	HPNA-13326-003	ヘアリングF,メインアツパ(ピンク)	5	(ダイトー)
E-7	10	HZY6-13331-013	ワツシヤー,スラスト	2	
E-7	11	HPNA-13341-003	ヘアリングA,メインロー(ブルー)	5	(ダイトー)
E-7	11	HPNA-13342-003	ヘアリングB,メインロー(ブラック)	5	(ダイトー)
E-7	11	HPNA-13343-003	ヘアリングC,メインロー(ブラウン)	5	(ダイトー)

E-7 クランクシャフト/ピストン

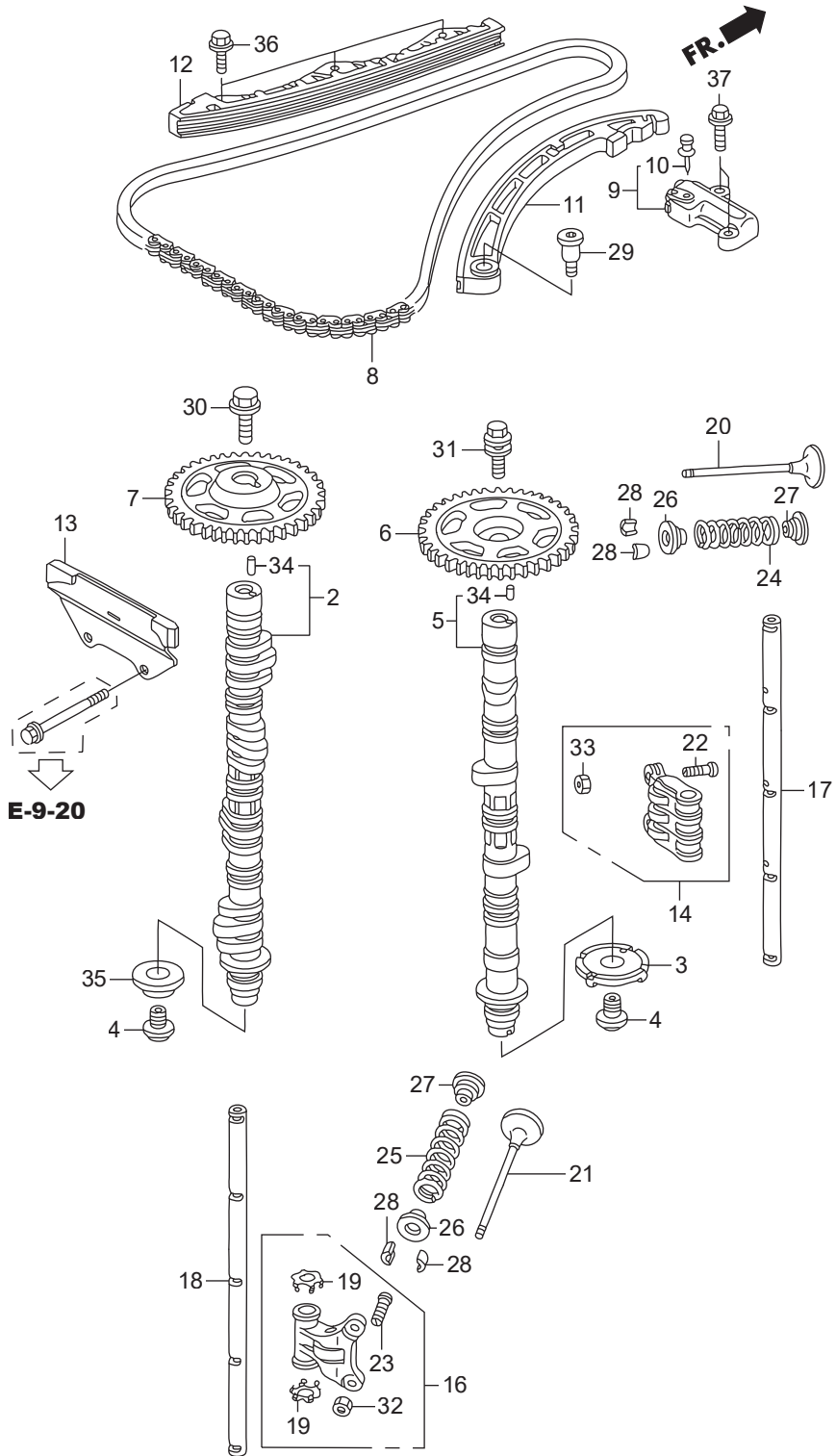


E-9 カムシャフト/バルブ



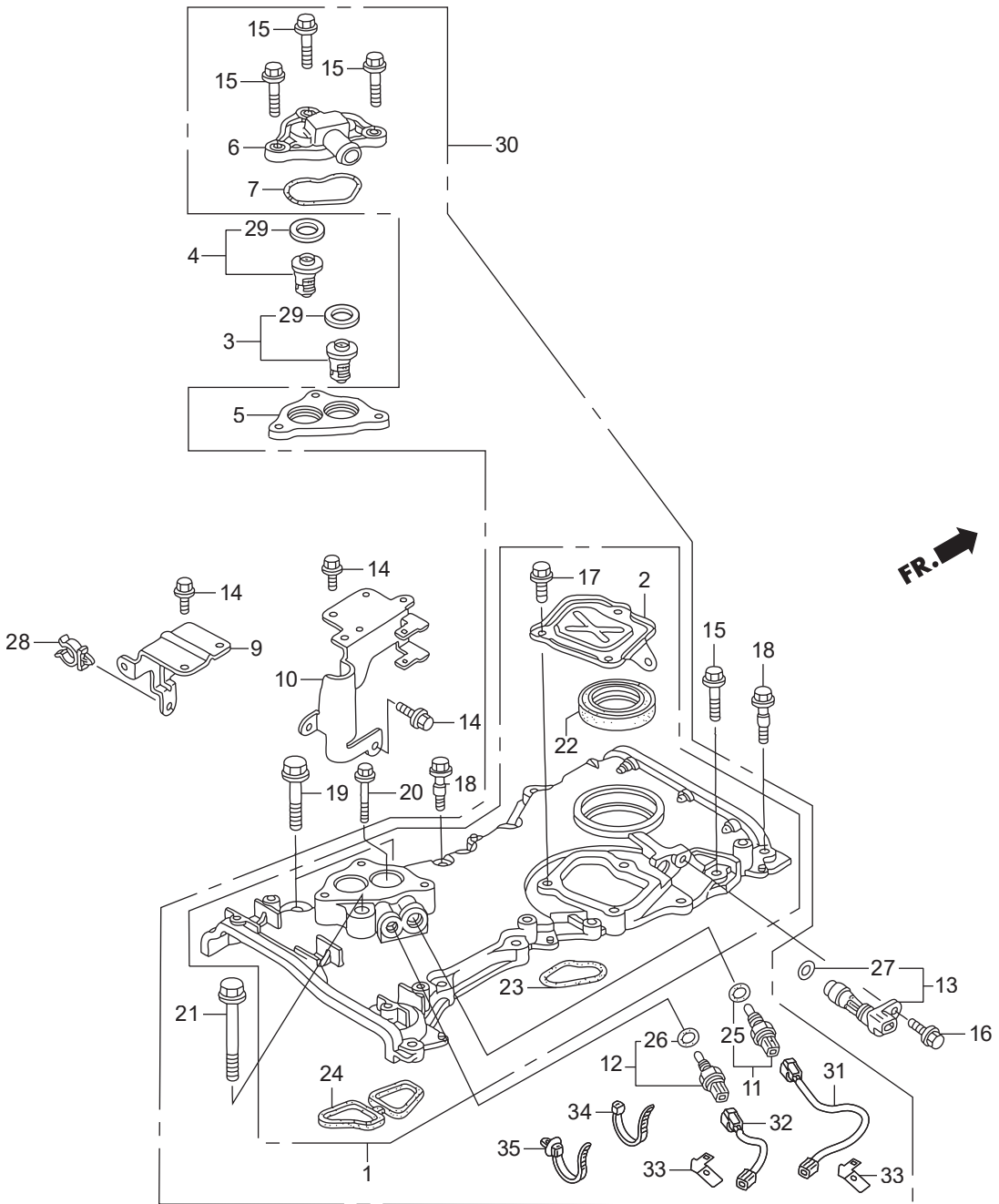
見出番号	部品番号	部品名	Q'ty/個数	備考	
			BFT150A		
E-9	2	HZY6-14110-000	カムシャフトCOMP.,インレット	1	
E-9	3	HPNA-14114-003	プレート,TDCバルブ	1	
E-9	4	HPNA-14115-000	ホルト,シーリング 14MM	2	
E-9	5	HZY6-14120-000	カムシャフトCOMP.,エキゾースト	1	
E-9	6	HPNA-14210-000	スプロケットカムチエンドリブ(46T)	1	
E-9	7	HZY6-14311-000	スプロケットカムチエンドリブ インレット	1	(46T)
E-9	8	HR40-14401-A01	チエン(176L)(ダイド)	1	
E-9	9	HZY6-14510-003	テンシヨナーASSY.,カムチエン	1	
E-9	10	HPNA-14511-003	ストツパ(ツール)	1	
E-9	11	HPPA-14520-003	アームCOMP.,カムチエンテンシヨナー	1	
E-9	12	HPPA-14530-003	ガイドCOMP.,カムチエン	1	
E-9	13	HRWC-14540-A02	ガイドCOMP.B,カムチエン	1	
E-9	14	HPNA-14620-040	アームASSY.,ロッカー	4	
E-9	16	HRAA-14624-A00	アームASSY.,エキゾーストロッカー	4	
E-9	17	HPNA-14631-000	シャフト,ロッカー	1	
E-9	18	HR40-14633-A00	シャフト,エキゾーストロッカー	1	
E-9	19	HRAA-14647-A00	ワツシヤ,スラスト	8	
E-9	20	HPNA-14711-000	バルブ,インレット	8	
E-9	21	HPRB-14721-A00	バルブ,エキゾースト	8	
E-9	22	HPCX-14744-014	スクリユー,タペットアシヤステイング	8	
E-9	23	HPNA-14744-004	スクリユー,タペットアシヤステイング	8	
E-9	24	HZY6-14751-003	スプリング,インレットバルブ(ピンク)	8	(NIPPON HATSUJO)
E-9	25	HPNA-14762-003	スプリング,エキゾーストバルブ(グレー)	8	(NIPPON HATSUJO)
E-9	26	HRAA-14765-A00	リテーナー,バルブスプリング	16	
E-9	27	HPT0-14775-000	シート,バルブスプリング	16	
E-9	28	HRGM-14781-A01	コッター,バルブ(フジバルブ)	32	
E-9	29	HPNA-90003-000	ホルト,テンシヨナーピボット	1	
E-9	30	HPNA-90032-000	ホルト,フランジ 12X47	1	
E-9	31	HPNA-90042-003	ホルト,フランジ 10X32	1	

E-9 カムシャフト/バルブ



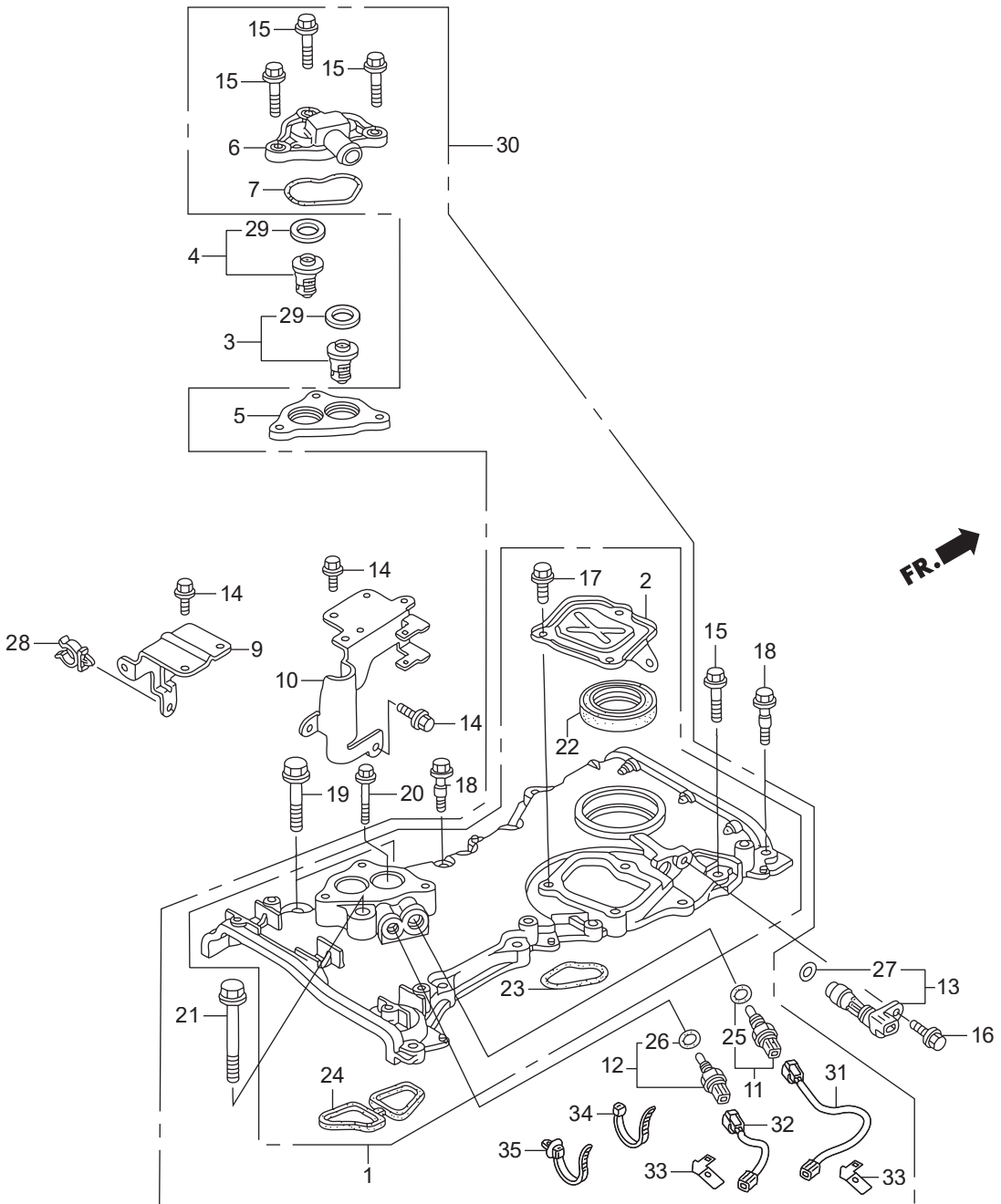
見出番号		部品番号	部品名	Q'ty/個数	備考
				BFT150A	
E-9	32	HPM3-90206-004	ナツト,タペ ^o ツトアシ ^o ヤステインク	8	(TOKAI TRW)
E-9	33	HPT0-90206-004	ナツト,タペ ^o ツトアシ ^o ヤステインク	8	
E-9	34	HPNA-90703-300	ノツクピン 4.2X10.3	2	
E-9	35	HZY6-91502-003	カラ-カムシャフト	1	
E-9	36	HCO-95701-06020-08	ホルト,フランジ 6X20	3	
E-9	37	HCO-95701-06030-08	ホルト,フランジ 6X30	2	

E-9-10 チェンケース/サーモスタット



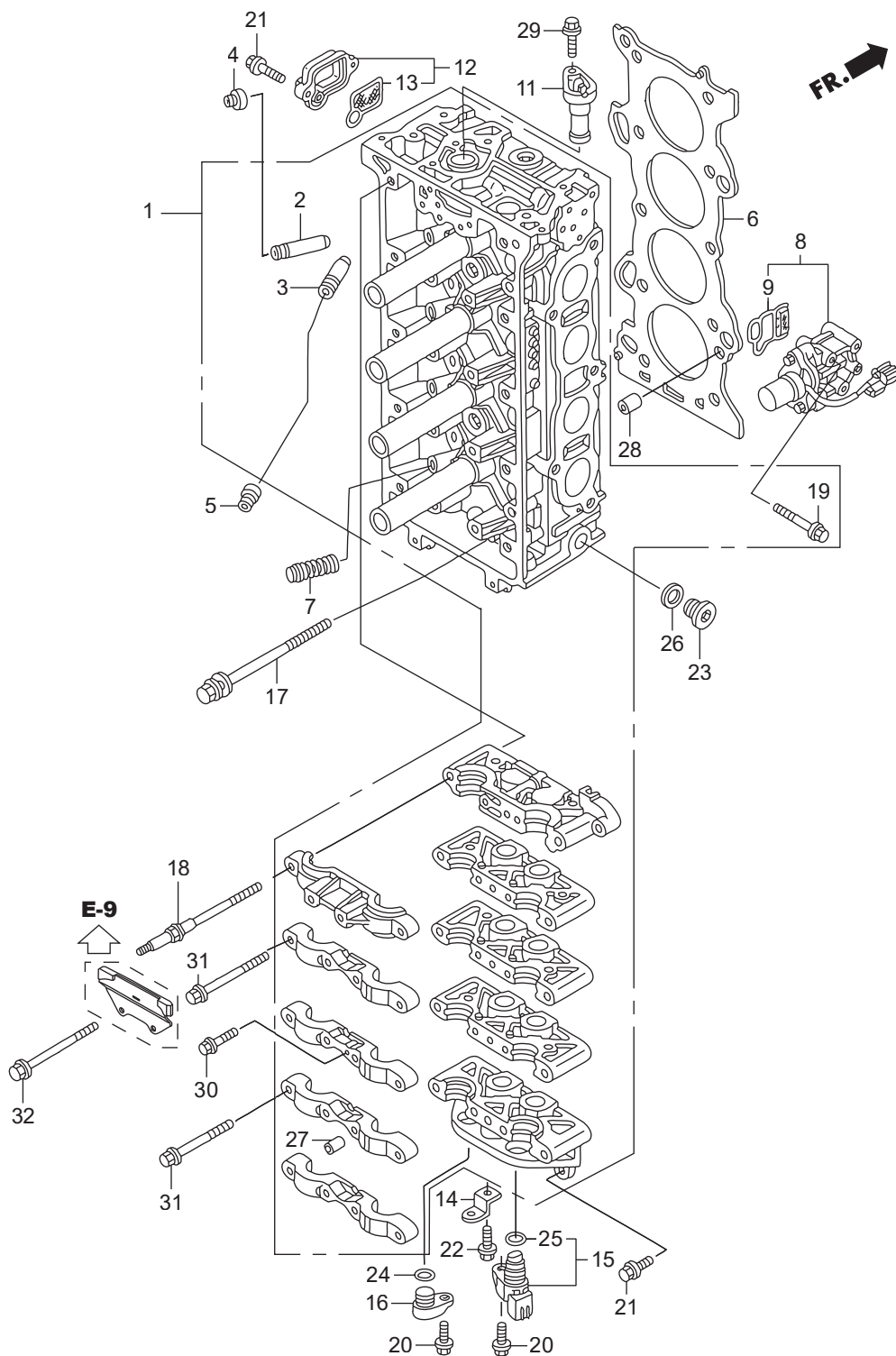
見出番号	部品番号	部品名	Q'ty/個数	備考
			BFT150A	
E-9-10	1	HZY6-11410-445ZA ケースASSY.,チエン	1	*NH8* ダークグレー
E-9-10	2	HZY6-11412-000 カバー,チエンケース	1	
E-9-10	3	HZY3-19300-023 サーモスタットASSY.	1	
E-9-10	4	HZY6-19300-003 サーモスタットASSY.	1	
E-9-10	5	HZY6-06191-010 スペーサー,サーモスタットカバー	1	
E-9-10	6	HZY6-19315-010 カバー,サーモスタット	1	
E-9-10	7	HZY6-19318-010 ハツキン,サーモスタットカバー	1	
E-9-10	8			
E-9-10	9	HZY6-32112-000 ブラケットB,ハーネスクリップ	1	
E-9-10	10	HZY6-32113-000 ブラケットC,ハーネスクリップ	1	
E-9-10	11	HZW5-35673-003 センサーASSY.,ウオーターテンプレチヤー	1	
E-9-10	12	HZY3-35673-003 センサーASSY.,ウオーターテンプレチヤー	1	
E-9-10	13	HPNB-37500-003 センサーASSY.,クランク	1	
E-9-10	14	HZW9-90011-000 ホルト,フランジ 6X14(CT200)	5	
E-9-10	15	HZY3-90016-000 ホルト,フランジ 6X28	13	
E-9-10	16	HZY3-90017-000 ホルト,フランジ 6X16	1	
E-9-10	17	HZY3-90021-000 ホルト,フランジ 6X14	3	
E-9-10	18	HZY6-90023-000 ホルト,スペシャル 6X31	2	
E-9-10	19	HZY3-90040-000 ホルト,フランジ 10X43	2	
E-9-10	20	HZY6-90059-000 ホルト,フランジ 6X38	1	
E-9-10	21	HZW4-90162-000 ホルト,フランジ 10X70	1	
E-9-10	22	HPNC-91212-004 オイルシール, 43X58X7(アライ)	1	
E-9-10	23	HPNA-91302-004 Oリング,チエンケース	1	
E-9-10	24	HZY6-91304-010 ハツキン,チエンケース	1	
E-9-10	25	HPK2-91307-005 Oリング 9.5X1.5(ホンダキカキ)	1	
E-9-10	26	HPNA-91307-003 Oリング 9.5X1.9	1	
E-9-10	27	HPNA-91333-003 Oリング 15X1.9	1	
E-9-10	28	HSP0-91546-A01 クランプ 18.5MM	1	
E-9-10	29	HZW9-19303-003 ラバー,リング	2	

E-9-10 チェンケース/サーモスタット



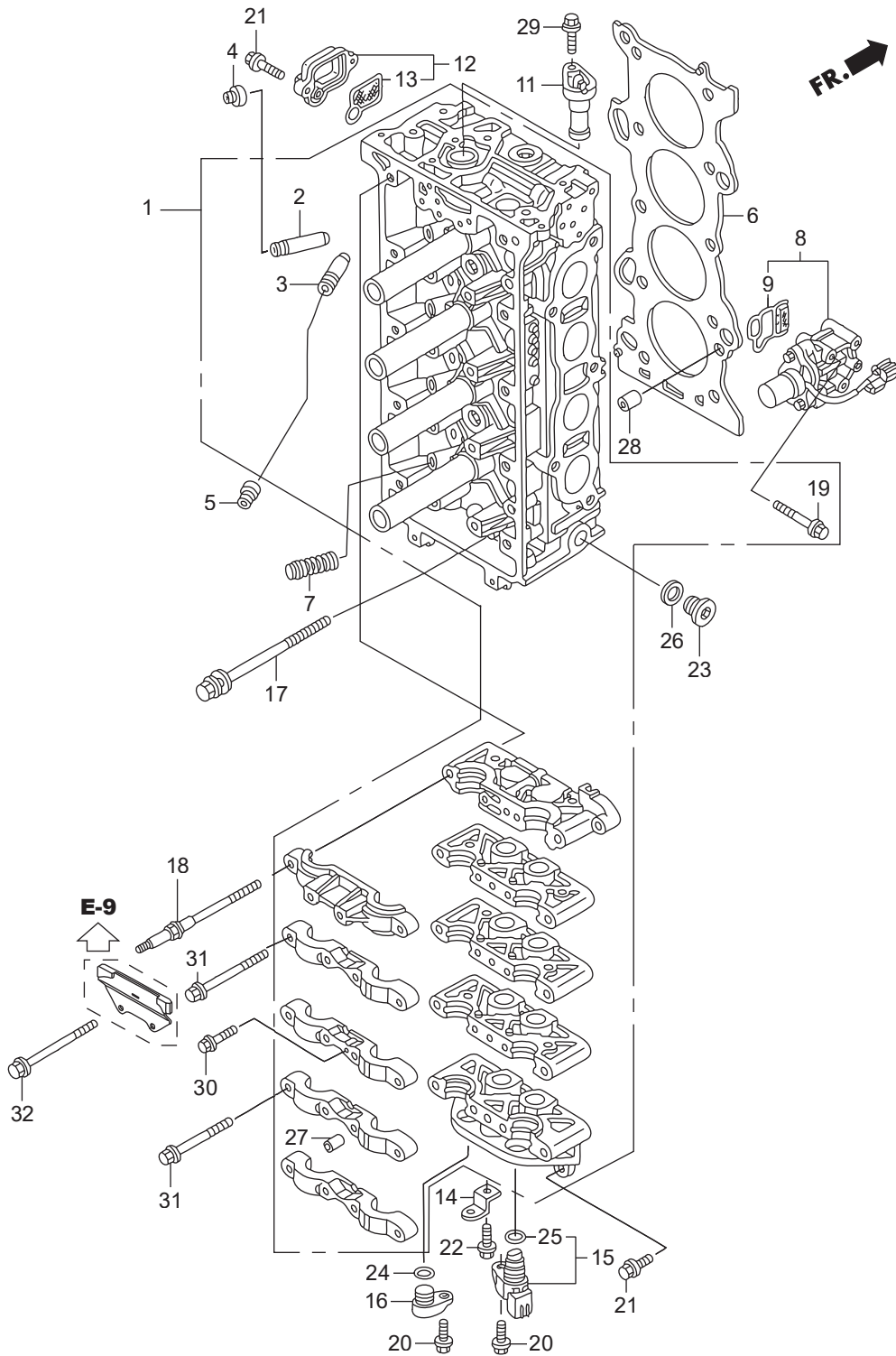
見出番号	部品番号	部品名	Q'ty/個数	備考	
			BFT150A		
E-9-10	30	HZY6-04104-010	ケースキット,チエーン	1	#~1034401
E-9-10	31	HZY6-32105-305	ハーネスASSY.,サブワイヤー(A)	1	#~1034401
E-9-10	32	HZY6-32106-305	ハーネスASSY.,サブワイヤー(B)	1	#~1034401
E-9-10	33	HZY6-32107-305	ブラケット,サブハーネスクリップ	2	#~1034401
E-9-10	34	HZY9-90652-003	バンド,ワイヤーハーネス	1	#~1034401
E-9-10	35	HS0A-91541-003	クリップ,ハーネスバンド(ブラツク)	1	#~1034401

E-9-20 シリンダヘッド

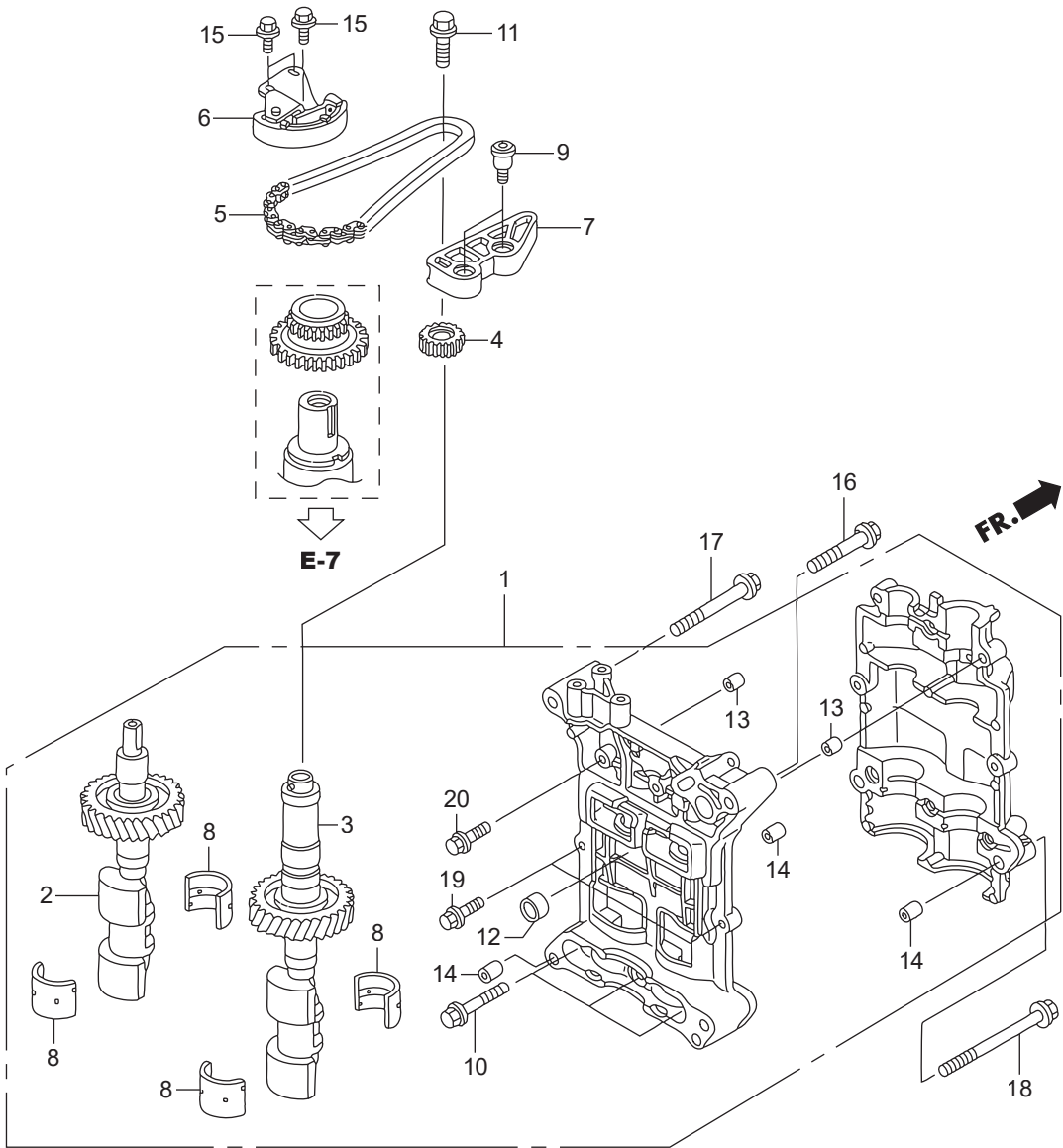


見出番号	部品番号	部品名	Q'ty/個数	備考	
			BFT150A		
E-9-20	1	HZY6-06122-010ZA	ヘッドキット,シリンダー	1	*NH8* ダークグレー
E-9-20	2	HPNA-12204-305	ガイド,インレットバルブ(OS)	8	
E-9-20	3	HPNA-12205-305	ガイド,エキゾーストバルブ(OS)	8	
E-9-20	4	HPZ1-12210-003	シールA,バルブシステム(アライ)	8	
E-9-20	4	HPZ1-12210-004	シールA,バルブシステム(NOK)	8	
E-9-20	5	HPZ1-12211-003	シールB,バルブシステム(アライ)	8	
E-9-20	5	HPZ1-12211-004	シールB,バルブシステム(NOK)	8	
E-9-20	6	HZY6-12251-003	ガasketCOMP.,シリンダーヘッド	1	
E-9-20	7	HPNA-14820-013	モーションCOMP.,ロスト	4	
E-9-20	8	HZY6-15810-013ZA	バルブASSY.,スプール	1	*NH8* ダークグレー
E-9-20	9	HRAA-15815-A02	フィルタ-ASSY.,スプールバルブ	1	
E-9-20	11	HZY6-15834-000	プラグ,VTCホール	1	
E-9-20	12	HZY6-15840-000ZA	ストレーナーASSY.,VTC	1	*NH8* ダークグレー
E-9-20	13	HRAA-15845-A01	フィルタ-ASSY.,VTC	1	
E-9-20	14	HZY6-32116-000	ブラケットF,クリップ	1	
E-9-20	15	HPNB-37510-003	センサーASSY.,TDC	1	
E-9-20	16	HZY6-37521-000	プラグ,TDCホール	1	
E-9-20	17	HPNA-90005-003	ホルトワッシャー, 11X155	10	
E-9-20	18	HPNA-90011-003	ホルトA,ヘッドカバー	6	
E-9-20	19	HZY6-90011-000	ホルト,フランジ 6X52	3	
E-9-20	20	HZY3-90017-000	ホルト,フランジ 6X16	2	
E-9-20	21	HZW5-90018-000	ホルト,フランジ 6X20	4	
E-9-20	22	HZY3-90021-000	ホルト,フランジ 6X14	1	
E-9-20	23	HZY6-90048-030	ホルト,シーリング 20MM	1	
E-9-20	24	HZY6-91303-003	Oリング 15X1.9	1	
E-9-20	25	HPNA-91333-003	Oリング 15X1.9	1	
E-9-20	26	HCO-94109-20000	ワッシャー,ドレンプラグ 20MM	1	
E-9-20	27	HCO-94301-10160	ノックピン 10X16	20	
E-9-20	28	HCO-94301-14200	ノックピン 14X20	2	

E-9-20 シリンダヘッド

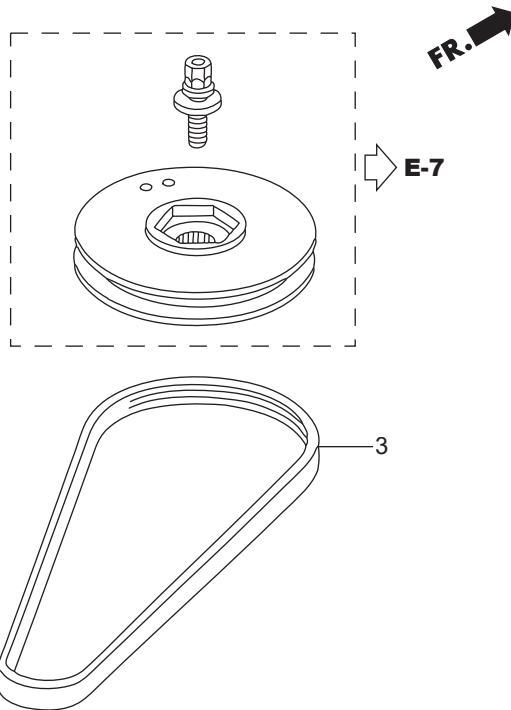
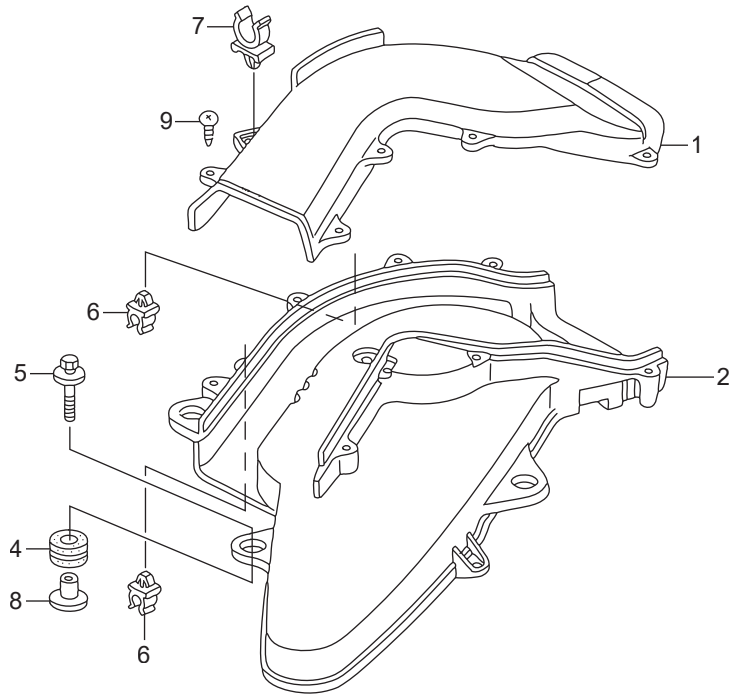


E-10 バランサーシャフト

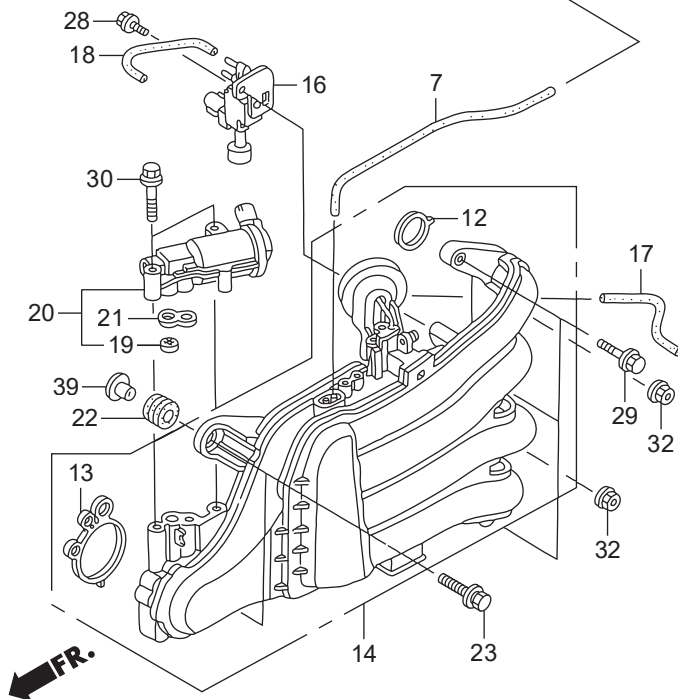
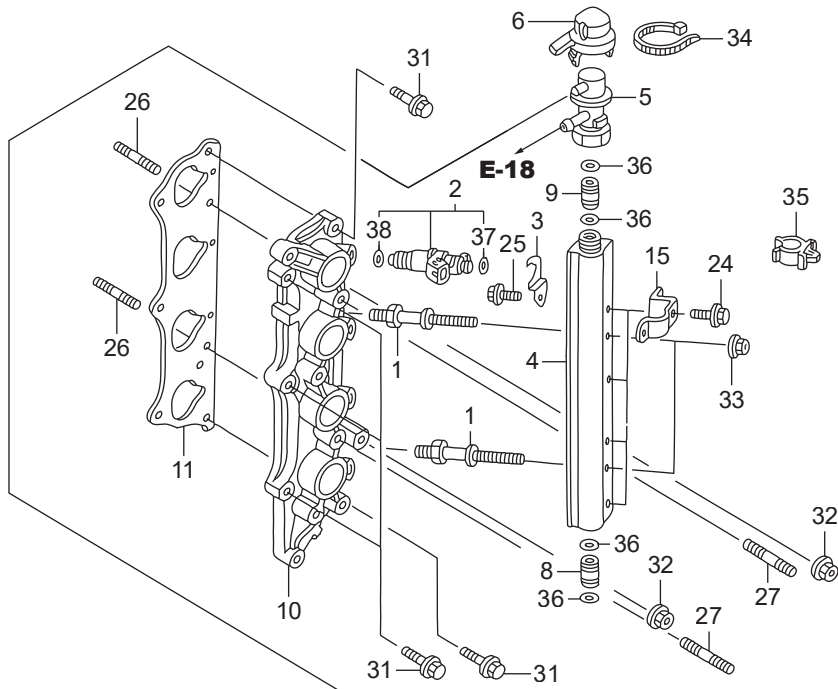


見出番号	部品番号	部品名	Q'ty/個数	備考	
			BFT150A		
E-10	1	HZY6-13400-000	ケースASSY.,バランサーホルダー	1	
E-10	2	HRAD-13410-010	シャフトCOMP.,フロントバランサー	1	
E-10	3	HRAD-13420-010	シャフトCOMP.,リヤバランサー	1	
E-10	4	HPNA-13432-000	スプロケット,ドリブ(17T)	1	
E-10	5	HPNA-13441-004	チエン(62L)	1	
E-10	6	HPNA-13450-004	テンションCOMP.,バランサーシャフトチエン	1	
E-10	7	HPNA-13460-004	ガイドCOMP.,バランサーシャフトチエン	1	
E-10	8	HR40-15115-A01	メタル,バランサーシャフト(ガイド)	4	
E-10	9	HPNA-90004-000	ホルト,チエンガイド	2	
E-10	10	HZY6-90020-000	ホルト,フランジ 8X55	3	
E-10	11	HPNA-90031-004	ホルトワッシャー, 10X30	1	
E-10	12	HZY6-90701-000	ノックピン 18X13	1	
E-10	13	HCO-94301-08100	ノックピン 8X10	2	
E-10	14	HCO-94301-12160	ピンA,ノック 12X16	3	
E-10	15	HCO-95701-06014-08	ホルト,フランジ 6X14	3	
E-10	16	HCO-95701-08050-08	ホルト,フランジ 8X50	1	
E-10	17	HCO-95701-08075-08	ホルト,フランジ 8X75	1	
E-10	18	HCO-95701-10105-08	ホルト,フランジ 10X105	2	
E-10	19	HCO-96300-06025-00	ホルト,フランジ 6X25	2	
E-10	20	HCO-96300-06032-00	ホルト,フランジ 6X32	3	

E-13 サイレンサーダクト

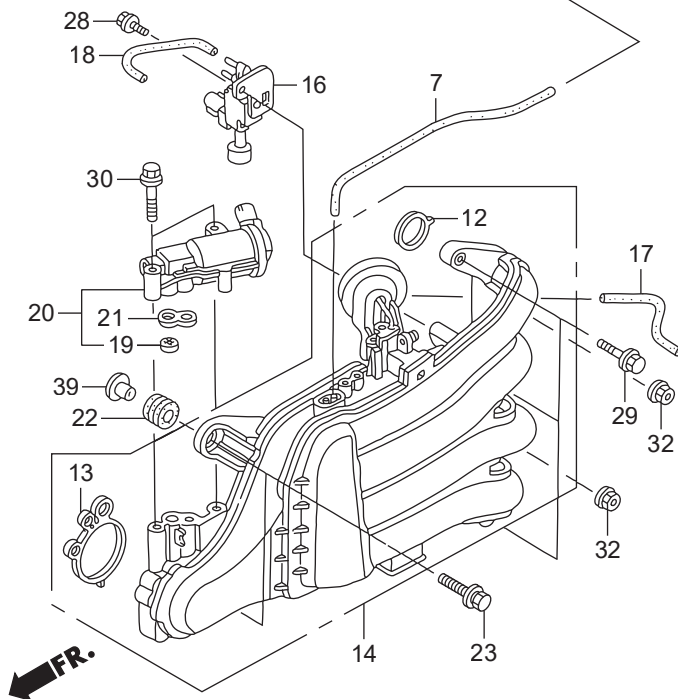
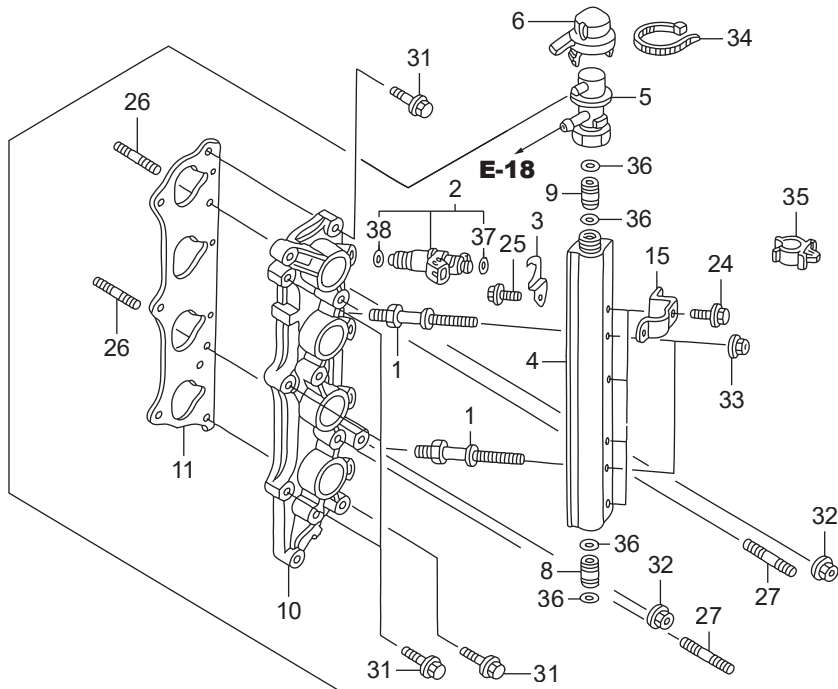


E-14 インテークマニホールド/インジェクター



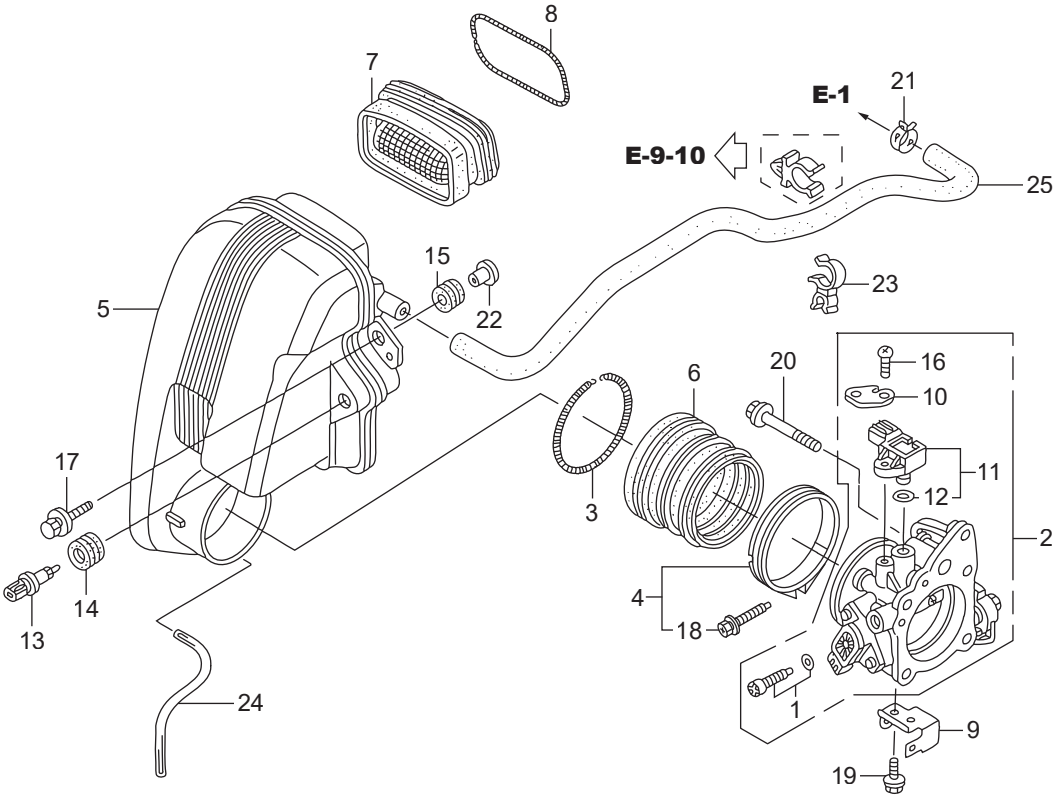
見出番号	部品番号	部品名	Q'ty/個数	備考	
			BFT150A		
E-14	1	HZY6-16089-000	ホルト,フューエルパイプ	2	
E-14	2	HZY6-16450-003	インジェクターASSY.,フューエル	4	
E-14	3	HZY6-16451-000	クリップ,インジェクター	4	
E-14	4	HZY6-16621-000	ライン,フューエル	1	
E-14	5	HZY6-16740-003	レギュレーターASSY.,プレッシャー	1	
E-14	6	HZY6-16744-010	キャップ,レギュレーター	1	
E-14	7	HZY6-16748-000	チューブ,プレッシャーレギュレーター コントロール	1	
E-14	8	HZY3-16752-000	ジョイント,フューエルパイプ	1	
E-14	9	HZY6-16752-000	ジョイント,フューエルパイプ	1	
E-14	10	HZY6-17051-000ZA	ベース,インジェクター	1	*NH8* ダークグレー
E-14	11	HPNA-17055-004	ガasketA,インジェクターベース	1	
E-14	12	HZY6-17105-000	パッキン,インテークマニホールド	4	
E-14	13	HZY6-17109-000	パッキン,スロットルボディ	1	
E-14	14	HZY6-17110-003	マニホールドCOMP.,インテーク	1	
E-14	15	HZY6-32111-000	ブラケットA,ハーネスクリップ	4	
E-14	16	HZY3-36163-003	ハルブASSY.,エアハイパス	1	
E-14	17	HZY6-36364-000	チューブ,ダイヤフラム	1	
E-14	18	HZY6-36366-000	チューブ,パイパスソレノイド	1	
E-14	19	HPS4-36454-003	フィルターCOMP.,エレクトロニクエア コントロールハルブ	1	(TOYO ROKI)
E-14	20	HZY6-36550-003	ハルブASSY.,エレクトロニクエア コントロール	1	
E-14	21	HZY6-36551-003	パッキン,エレクトロニクエアコントロールハルブ	1	
E-14	22	H121-51640-730	ラバー,フロントキヤリケーション	2	
E-14	23	HZW1-90014-000	ホルトワッシャー, 8X35	2	
E-14	24	HZY3-90021-000	ホルト,フランジ 6X14	4	
E-14	25	HZY3-90042-000	ホルト,フランジ 6X10	4	
E-14	26	HZY6-90043-000	ホルト,スタット2, 8X25	2	
E-14	27	HZY6-90047-000	ホルト,スタット 8X32	2	
E-14	28	HZY6-90049-020	ホルト,フランジ 5X12	1	
E-14	29	HZY3-90054-000	ホルト,フランジ 8X35	3	

E-14 インテークマニホールド/インジェクター



見出番号	部品番号	部品名	Q'ty/個数	備考	
			BFT150A		
E-14	30	HZW4-90126-000	ホルト,フランジ 8X45	2	
E-14	31	HZW4-90151-000	ホルト,フランジ 8X25	5	
E-14	32	HZY3-90205-000	ナツト,フランジ 8MM	4	
E-14	33	HZW2-90301-F00	ナツト,フランジ 6MM	2	
E-14	34	HGEV-90650-003	バンド,ハーネス	1	
E-14	35	HSB2-90687-003	クリツブ,フューエルチューブ 14	4	
E-14	36	HMJ0-91301-003	Oリング 7.8X1.9(アライ)	4	
E-14	37	HPLC-91301-000	Oリング 7.47X3.6	4	
E-14	38	HPNA-91302-003	Oリング 7.45X3.61(NOK)	4	
E-14	39	HZW1-91554-000	カラー 8.5X14.5	2	

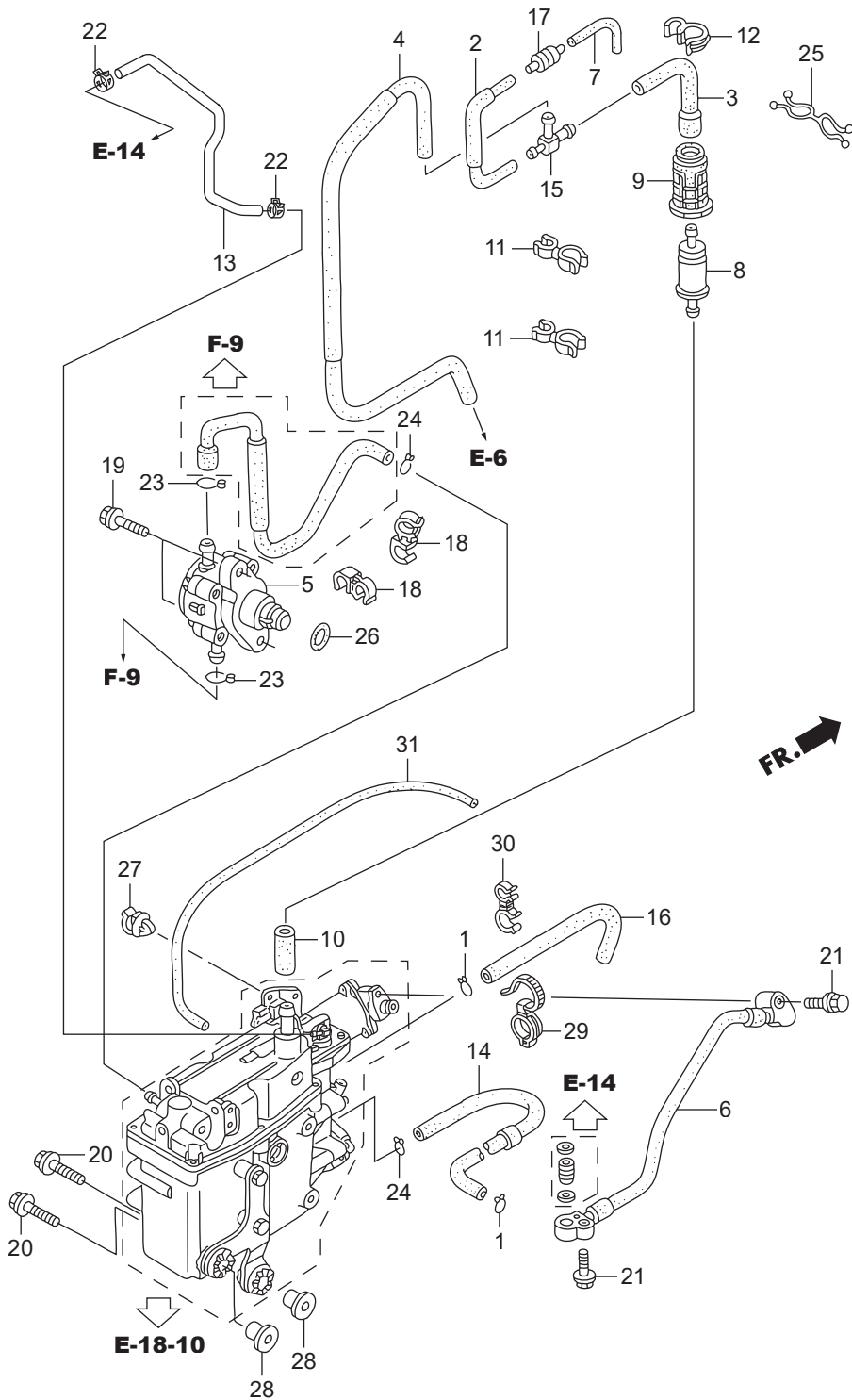
E-15 スロットルボディ



FR.

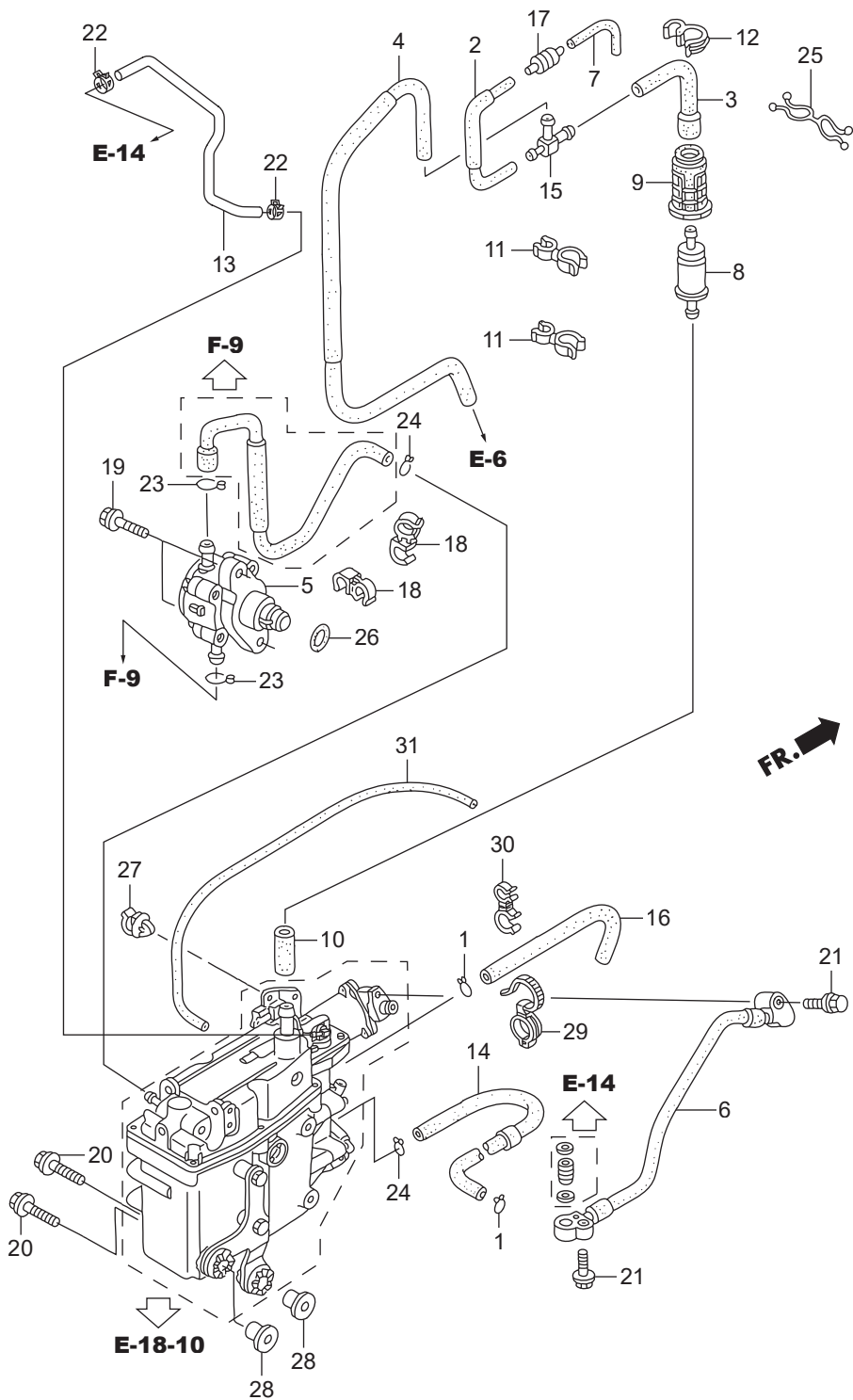
見出番号	部品番号	部品名	Q'ty/個数	備考	
			BFT150A		
E-15	1	HZY6-16016-003	スクリユ-セツト	1	
E-15	2	HZY6-16400-013	スロツトルホ`テイASSY.	1	
E-15	3	HPY3-17249-000	スプリング,エア-フロ-チューブ`	1	
E-15	4	HZY9-17315-000	パ`ンド,エア-フロ-	1	
E-15	5	HZY6-17371-020	ケ-スCOMP.,サイレンサー	1	
E-15	6	HZY6-17374-000	グロメツト,サイレンサー	1	
E-15	7	HZY6-17397-013	グロメツト,サイレンサー`ダクト	1	
E-15	8	HZY6-17398-000	スプリング,サイレンサー`ダクトグロメツト	1	
E-15	9	HZY6-32115-000	ブラケツトE,ハ-ネスクリツプ`	1	
E-15	10	HZY3-32128-000	ブラケツト,センサーコート`	1	
E-15	11	HRNA-37830-A01	センサーASSY.,マツプ`	1	
E-15	12	HPGK-37835-A01	オリング`	1	
E-15	13	HPLC-37880-004	センサーASSY.,エア-テンプレチャ-	1	(MATSUSHITA DENSHI)
E-15	14	HP2A-37881-000	グロメツト,TAセンサー	1	
E-15	15	HZV5-40102-000	グロメツト,アンダ-ケ-ス	3	
E-15	16	HZY6-90006-000	スクリユ-,パ`ン 5X18	1	
E-15	17	HZW1-90013-000	ホルトワツシヤ-, 6X25	3	
E-15	18	HZY9-90017-000	ホルトワツシヤ-, 5X30	1	
E-15	19	HZY3-90056-000	ホルト,フランジ` 6X12	1	
E-15	20	HZV1-90127-010	ホルト,フランジ` 8X60	4	
E-15	21	HZV3-90601-030	クランプ,チューブ(D17)	1	
E-15	22	HZV5-91553-010	カラ-,C.D.I.ユニットケ-ス	3	
E-15	23	HSF1-91595-003	クランプ,フユ-エルホ-ス	1	
E-15	24	HCO-95003-07016-31	チューブ,ビニ-ル, 4X7X160	1	(HC-95003-07001-60M)
E-15	25	HCO-95005-12740-20	チューブ, 12X740	1	(HC-95005-12001-20M)

E-18 フューエルポンプ/フューエルホース

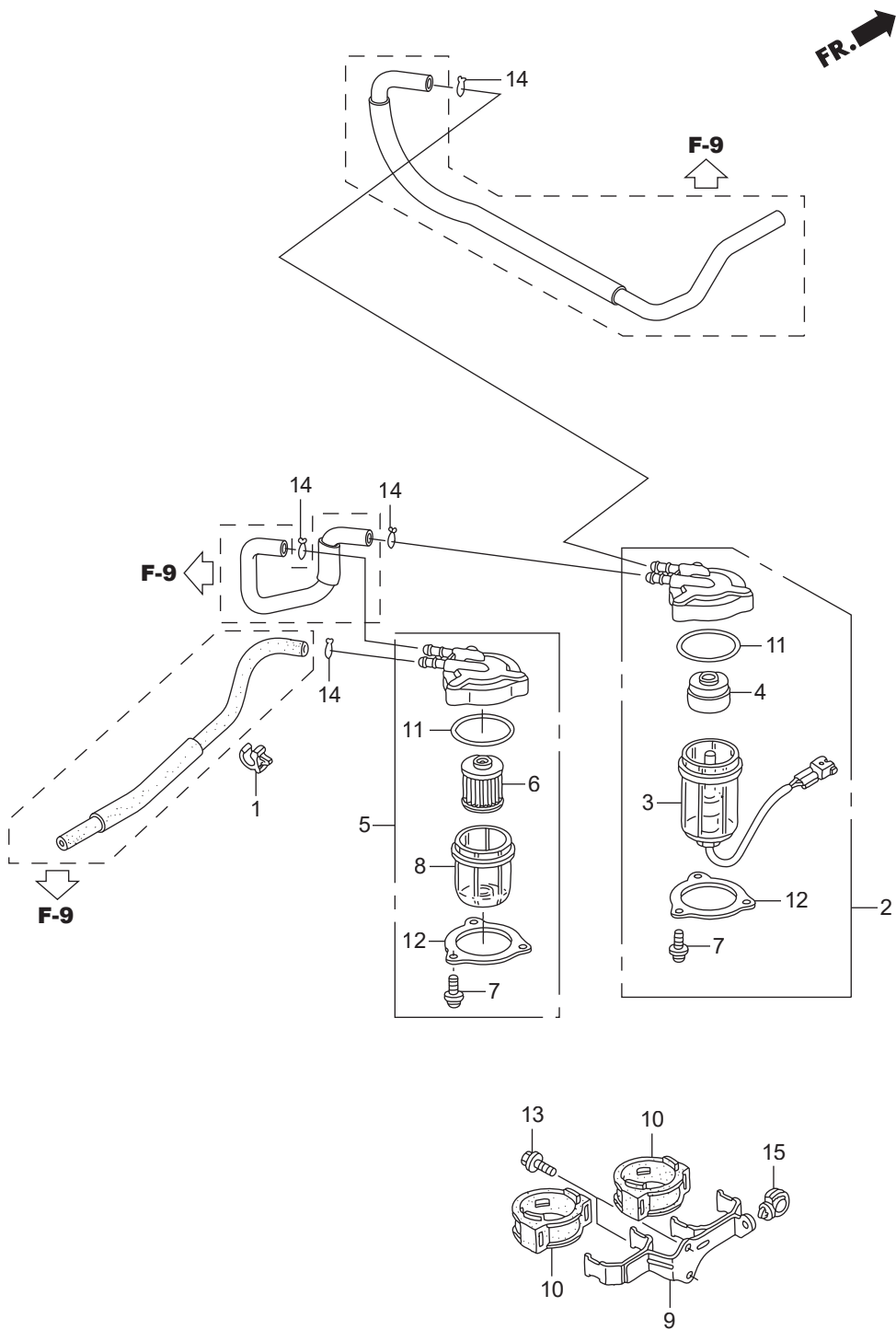


見出番号	部品番号	部品名	Q'ty/個数	備考	
			BFT150A		
E-18	1	HGHB-16163-610	クリップ,チューブ	2	
E-18	2	HZY6-16196-000	チューブCOMP.C,エアヘント	1	
E-18	3	HZY6-16198-000	チューブB,エアヘント	1	
E-18	4	HZY6-16199-000	チューブCOMP.,エアヘント	1	
E-18	5	HZY6-16700-013	ポンプASSY.,フューエル	1	
E-18	6	HZY6-16755-003	ホースCOMP.,フューエル	1	
E-18	7	HZV5-16881-000	チューブD,フューエル	1	
E-18	8	H759-16911-003	ストレナー,フューエルポンプ	1	
E-18	9	HZW5-16915-000	サスベション,ストレナー	1	
E-18	10	HMZ5-16952-000	チューブB,フューエル	1	
E-18	11	HVM0-16965-771	クランプ,ホース	2	
E-18	12	HKV7-17368-671	クランプ,パイプ	1	
E-18	13	HZY6-17723-020	ホース,プレッシャーレギュレーターリターン	1	
E-18	14	HZY6-19267-010	チューブF,ウオーター	1	
E-18	15	HZY6-19269-000	下ジョイント	1	
E-18	16	HZY6-19273-000	チューブG,ウオーター	1	
E-18	17	HZY6-36135-003	バルブ,チエツク	1	
E-18	18	HSE0-53740-953	クリップ,センサーホース	2	
E-18	19	HZY6-90010-020	ホルト,フランジ 6X27	2	
E-18	20	HZW1-90014-000	ホルトワッシャー, 8X35	2	
E-18	21	HZW9-90016-000	ホルト,フランジ 6X25	2	
E-18	22	HZW5-90601-030	クランプ,チューブ(D10.7)	2	
E-18	23	HZY6-90601-000	クリップ,チューブ(B1 14.5)	2	
E-18	24	HZV0-90604-000	クリップ,チューブ(B12)	2	
E-18	25	HZY6-90605-003	クリップ,フューエルホース	1	
E-18	26	HPA9-91317-003	Oリング 33.2X2.4(NOK)	1	
E-18	27	HSE0-91547-003	クリップ,ハーネス	1	
E-18	28	HZW1-91554-000	カラー 8.5X14.5	2	
E-18	29	HSM4-91558-003	クリップ,チューブ(ブラツク)(135MM)	1	

E-18 フューエルポンプ/フューエルホース



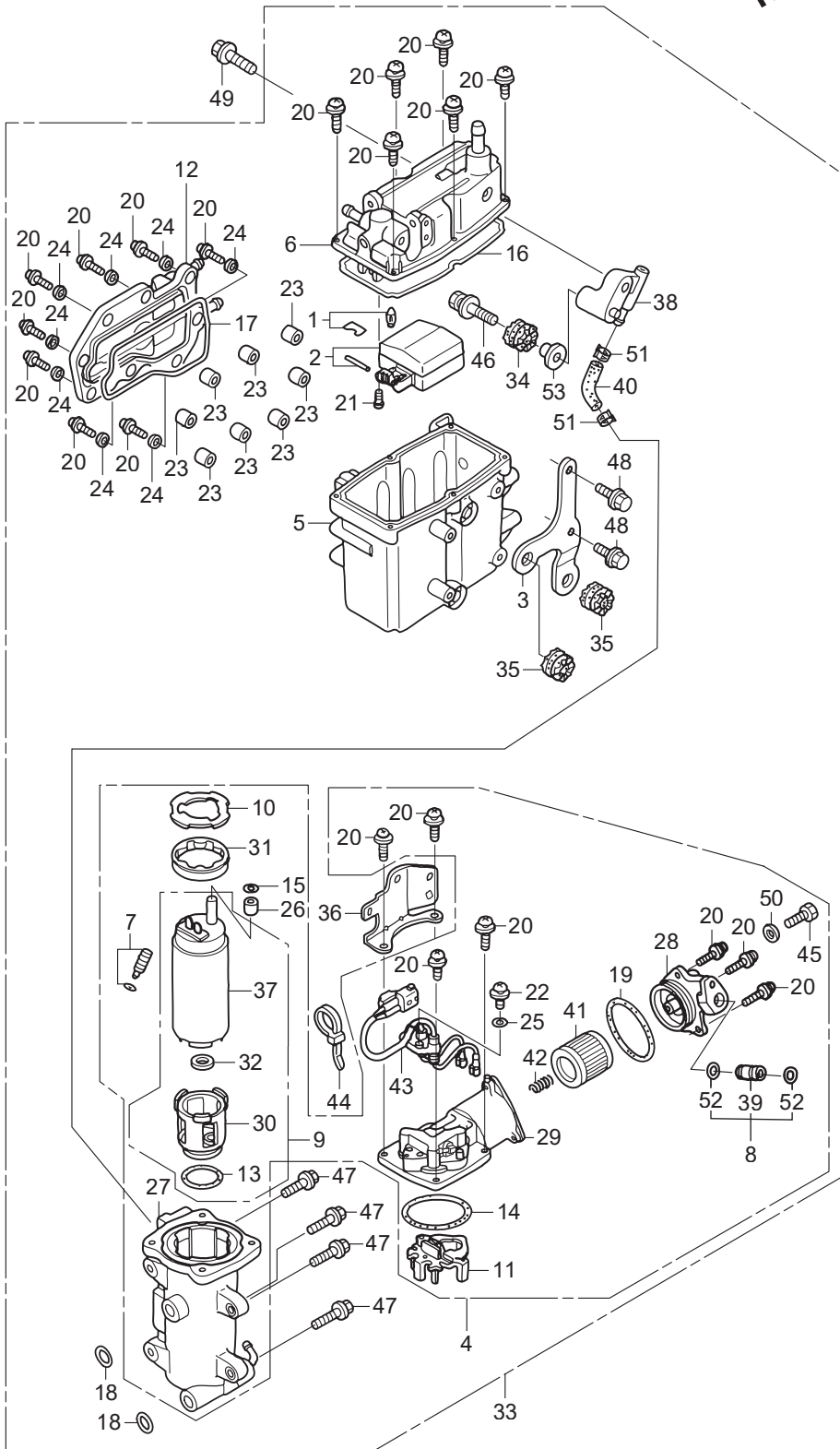
E-18-1 ウォーターセパレーター



見出番号	部品番号	部品名	Q'ty/個数	備考	
			BFT150A		
E-18-1	1	HZE2-16731-003	クリップ,チューブ	1	
E-18-1	2	HZY6-16800-003	セパレーターASSY.,ウオーター	1	
E-18-1	3	HZY6-16805-003	カップセット,ウオーターセパレーター	1	
E-18-1	4	HZY3-16807-003	パツフアー,プレート	1	
E-18-1	5	HZY3-16900-003	ストレナー-COMP.,フューエル	1	
E-18-1	6	HZY3-16901-003	ストレナー,フューエル	1	
E-18-1	7	HZY3-16904-003	スクリユー,バツン 5X12	6	
E-18-1	8	HZY3-16912-003	カップ,フューエルストレナー	1	
E-18-1	9	HZY6-16914-010	ステー,フューエルストレナー	1	
E-18-1	10	HZY3-16915-010	サスペンション,ストレナー	2	
E-18-1	11	HZY3-16918-003	リング	2	
E-18-1	12	HZY3-16919-003	プレート	2	
E-18-1	13	HZY3-90021-000	ホルト,フランジ 6X14	2	
E-18-1	14	HZV0-90604-000	クリップ,チューブ(B12)	4	
E-18-1	15	HSA0-90683-003	クリップ,ワイヤーハーネス 25MM	1	

E-18-10 ベーパーセパレーターASSY

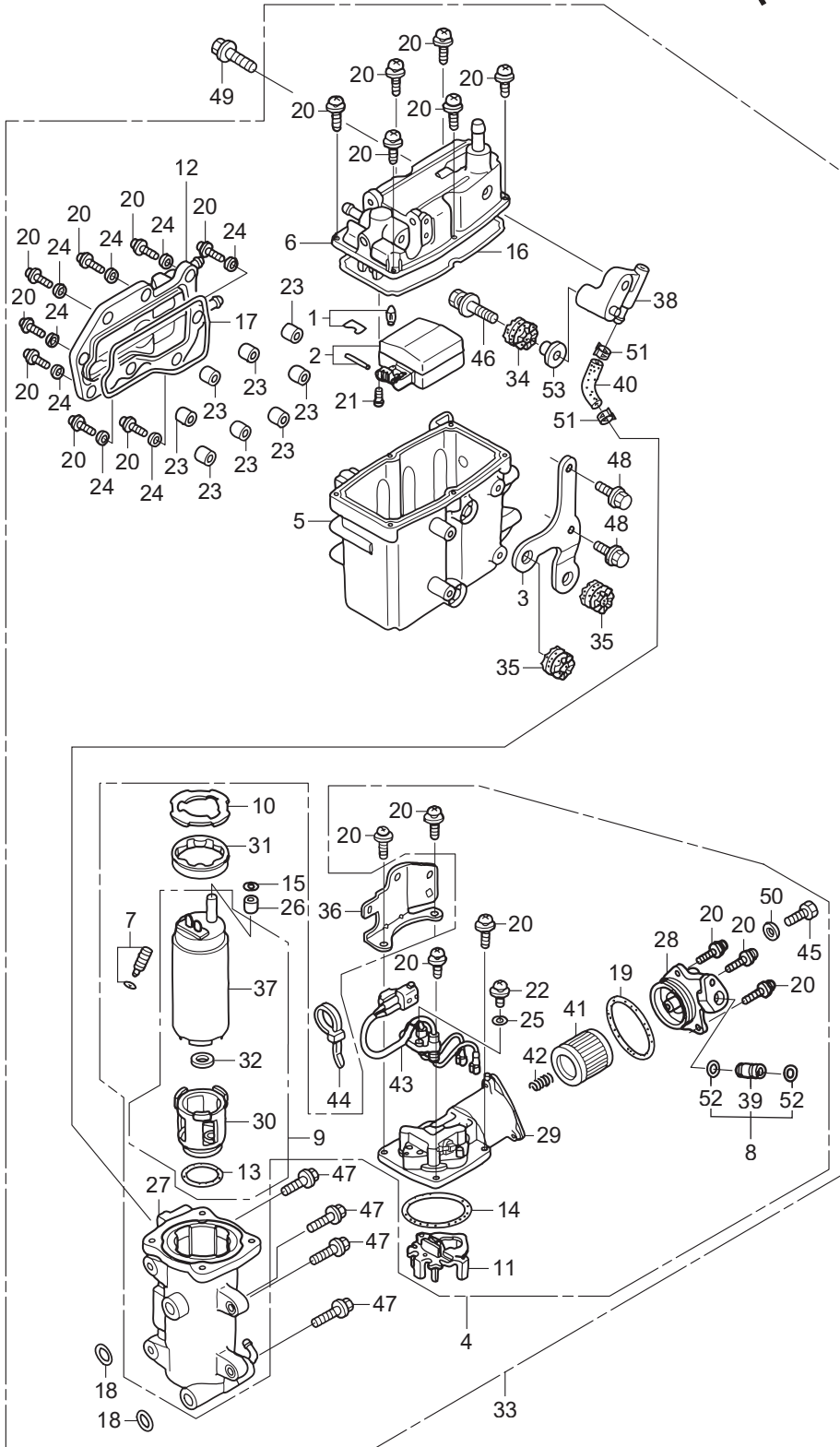
FR. →



見出番号	部品番号	部品名	Q'ty/個数	備考	
			BFT150A		
E-18-10	1	HZY3-16011-000	ハルブセット,フロート	1	
E-18-10	2	HZY3-16013-000	フロートセット	1	
E-18-10	3	HZY6-16014-003	ステ-A,プレート	1	
E-18-10	4	HZY6-16017-043	ポンプユニット,フューエル	1	
E-18-10	5	HZY6-16019-003	ホテイCOMP.,チャンバー	1	
E-18-10	6	HZY6-16020-023	カバー-COMP.	1	
E-18-10	7	HZY3-16024-000	スクリユセット,ドレン	1	
E-18-10	8	HZY3-16026-000	ジョイントセット	1	
E-18-10	9	HZY6-16036-003	ポンプユニット,フューエル(B)	1	
E-18-10	10	HZY3-16041-000	プレート	1	
E-18-10	11	HZY3-16042-000	ホルダー	1	
E-18-10	12	HZY3-16061-000	カバー,ウオータージャケット	1	
E-18-10	13	HZY3-16072-000	リング	1	
E-18-10	14	HZY3-16073-000	リング	1	
E-18-10	15	HZY3-16074-000	リング	1	
E-18-10	16	HZY3-16075-000	リング	1	
E-18-10	17	HZY3-16076-000	リング	1	
E-18-10	18	HZY3-16077-000	リング	2	
E-18-10	19	HZY3-16078-000	リング	1	
E-18-10	20	HZW5-16081-010	スクリユ-ワツシヤー	21	
E-18-10	21	HZY3-16082-000	スクリユ,パシ	2	
E-18-10	22	HZY3-16083-000	スクリユ-ワツシヤー	1	
E-18-10	23	HZW5-16086-000	カラー	8	
E-18-10	24	HZW5-16087-000	ワツシヤー,ブレイ	8	
E-18-10	25	HZY3-16087-000	ワツシヤー,ブレイ	1	
E-18-10	26	HZY3-16088-000	カラー	1	
E-18-10	27	HZY6-16701-003	ケースCOMP.,ポンプ	1	
E-18-10	28	HZW5-16708-003	カバー,ポンプ(B)	1	
E-18-10	29	HZW5-16715-023	カバー,ポンプ(A)	1	

E-18-10 ベーパーセパレーターASSY

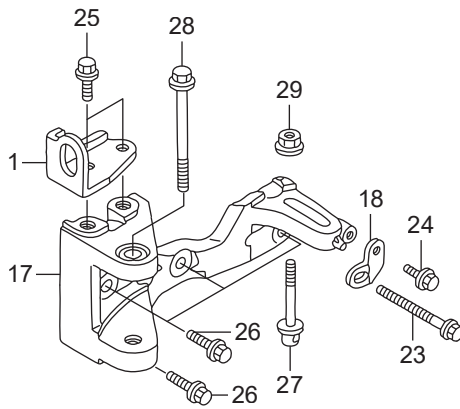
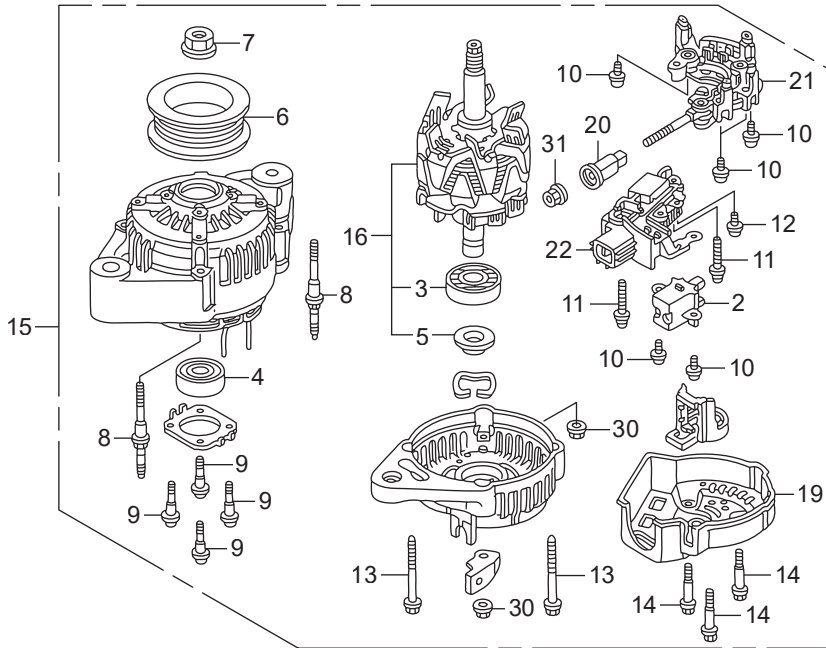
FR. →



見出番号	部品番号	部品名	Q'ty/個数	備考	
			BFT150A		
E-18-10	30	HZY6-16718-013	インシュレーターCOMP.	1	
E-18-10	31	HZY3-16721-000	インシュレーター	1	
E-18-10	32	HZY6-16723-003	リング	1	
E-18-10	33	HZY6-16730-103	セパレーターASSY.,ﾊﾞｰﾊﾞｰ	1	
E-18-10	34	HZW5-16733-000	グロメット,ﾊﾞｰﾊﾞｰセパレーター	1	
E-18-10	35	HZY3-16733-000	グロメット,ﾊﾞｰﾊﾞｰセパレーター	2	
E-18-10	36	HZY6-16734-003	ステー,プレート	1	
E-18-10	37	HZW5-16735-003	ポンプユニット,フューエル	1	
E-18-10	38	HZY6-16736-003	ステー,ﾊﾞｰﾊﾞｰセパレーター	1	
E-18-10	39	HZY3-16752-000	ジョイント,フューエルﾊﾟｲﾌﾟ	1	
E-18-10	40	HZY6-16840-A00	チューブF,フューエル	1	
E-18-10	41	HZY3-16911-010	スクリーンCOMP.,フューエルストレーナー	1	
E-18-10	42	HZY3-16913-000	スプリング,セット	1	
E-18-10	43	HZY6-32166-003	ハーネスCOMP.	1	
E-18-10	44	HZW5-32168-003	バンド	1	
E-18-10	45	HPP4-90009-E01	ホルト,シーリング 6MM	1	
E-18-10	46	HZW1-90014-000	ホルトワッシャー, 8X35	1	
E-18-10	47	HZW9-90016-000	ホルト,フランジ 6X25	4	
E-18-10	48	HZY3-90017-000	ホルト,フランジ 6X16	2	
E-18-10	49	HZY3-90049-000	ホルト,フランジ 8X30	1	
E-18-10	50	HPD6-90430-003	ワッシャー,シーリング 6MM	1	
E-18-10	51	HZY6-90607-000	クランプ,チューブ(8.0)	2	
E-18-10	52	HMJ0-91301-003	Oリング 7.8X1.9(アライ)	2	
E-18-10	53	HZW1-91554-000	カラー 8.5X14.5	1	

E-19 A.C.ジェネレーター

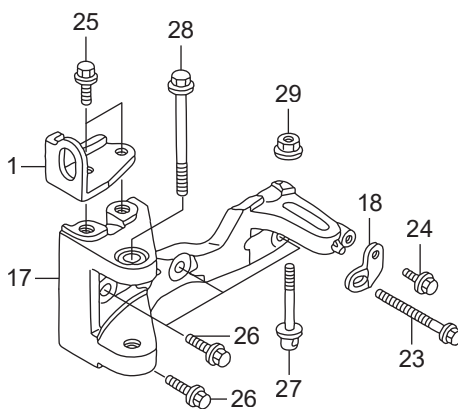
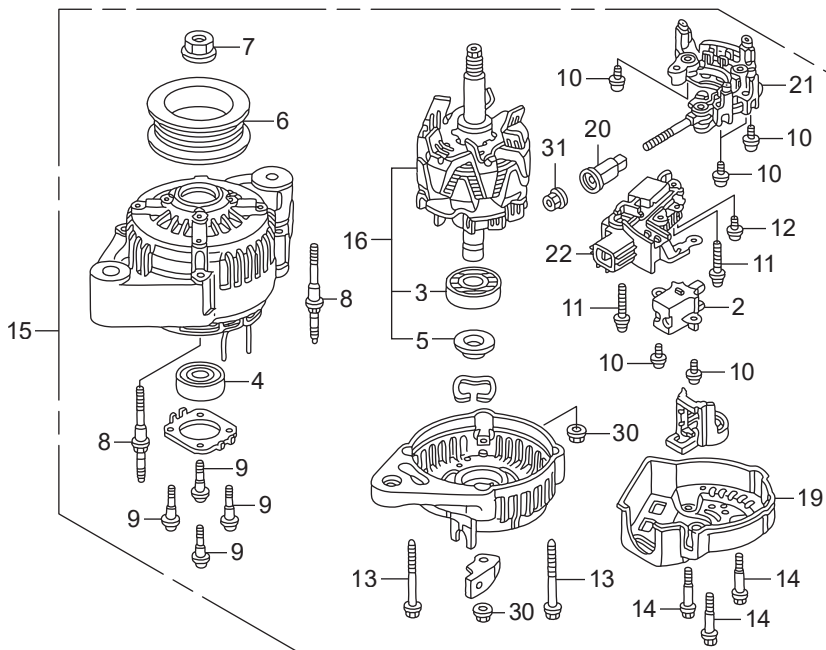
FR. 



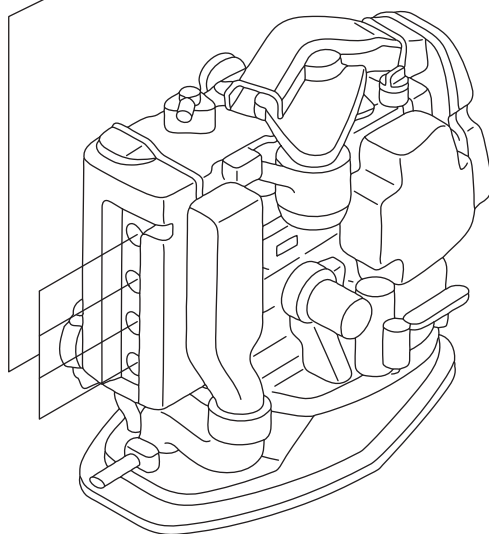
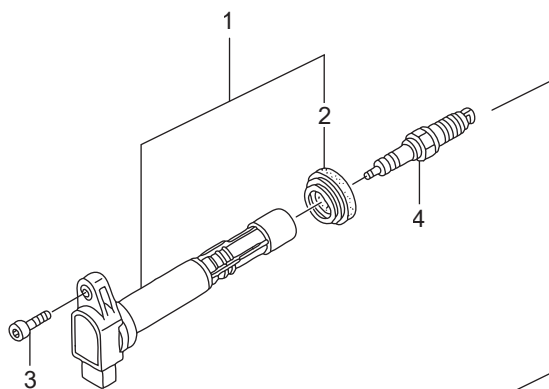
見出番号	部品番号	部品名	Q'ty/個数	備考	
			BFT150A		
E-19	1	HZY6-11912-000	ハンガ- B,エンジン	1	
E-19	2	HPZ1-31105-003	ホルダ-ASSY.,ブラシ	1	
E-19	3	HPJ7-31111-013	ベ-アリング,リヤ-	1	
E-19	4	HPJ7-31114-013	ベ-アリング,フロント	1	
E-19	5	HPD1-31138-004	カバー,ベ-アリング	1	
E-19	6	HP64-31141-003	ブ-リー	1	
E-19	7	HPD1-31142-004	ナツト,ブ-リーロツク	1	
E-19	8	HPE9-31145-941	ホルト,スタツト	2	
E-19	9	HPJ7-31146-003	スクリユ-	4	
E-19	10	HPT0-31147-003	スクリユ-ワツシヤ-	6	
E-19	11	HPD1-31148-004	スクリユ-ワツシヤ- 4X25	2	
E-19	12	HPZ1-31149-003	スクリユ-	1	
E-19	13	HPE9-31152-942	ホルトワツシヤ-	2	
E-19	14	HPZ1-31153-003	ホルト	3	
E-19	15	HZY6-31630-003	ジ-エネレータ-ASSY.,A.C.	1	
E-19	16	HZW5-31631-003	ロータ-ASSY.	1	
E-19	17	HZY6-31636-010	ブラケツトCOMP.,A.C.ジ-エネレータ-	1	
E-19	18	HZY6-31637-000	ステー,A.C.ジ-エネレータ-	1	
E-19	19	HZW5-31639-003	エンドカバー,リヤ-	1	
E-19	20	HZW5-31644-003	ブツシユ,インシユレ-シヨシ	1	
E-19	21	HZW5-31710-003	レクチファイヤ-ASSY.	1	
E-19	22	HZY6-31750-003	レギ-ユレータ-ASSY.	1	
E-19	23	HZW5-90011-010	ホルト,スベシヤルアシヤスタ-	1	
E-19	24	HZY3-90017-000	ホルト,フランジ 6X16	1	
E-19	25	HZY3-90026-000	ホルト,フランジ 8X20	2	
E-19	26	HZY3-90035-000	ホルト,フランジ 8X28	4	
E-19	27	HZY3-90055-000	ホルト,テンシヨナ-	1	
E-19	28	HZW4-90163-000	ホルト,フランジ 10X80	1	
E-19	29	HZW5-90203-010	ナツト,フランジ 8MM	1	

E-19 A.C.ジェネレーター

FR. 



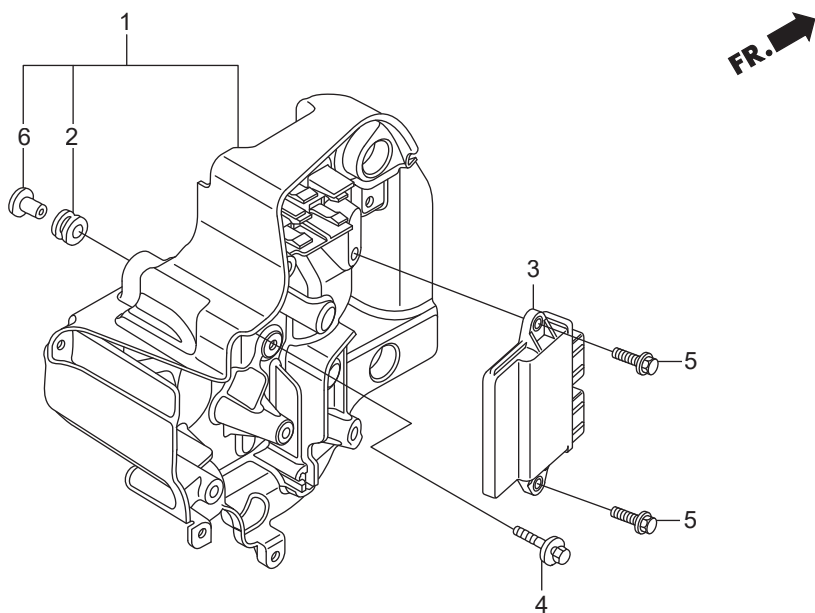
E-20 イグニッションコイル／プラグ



FR. →

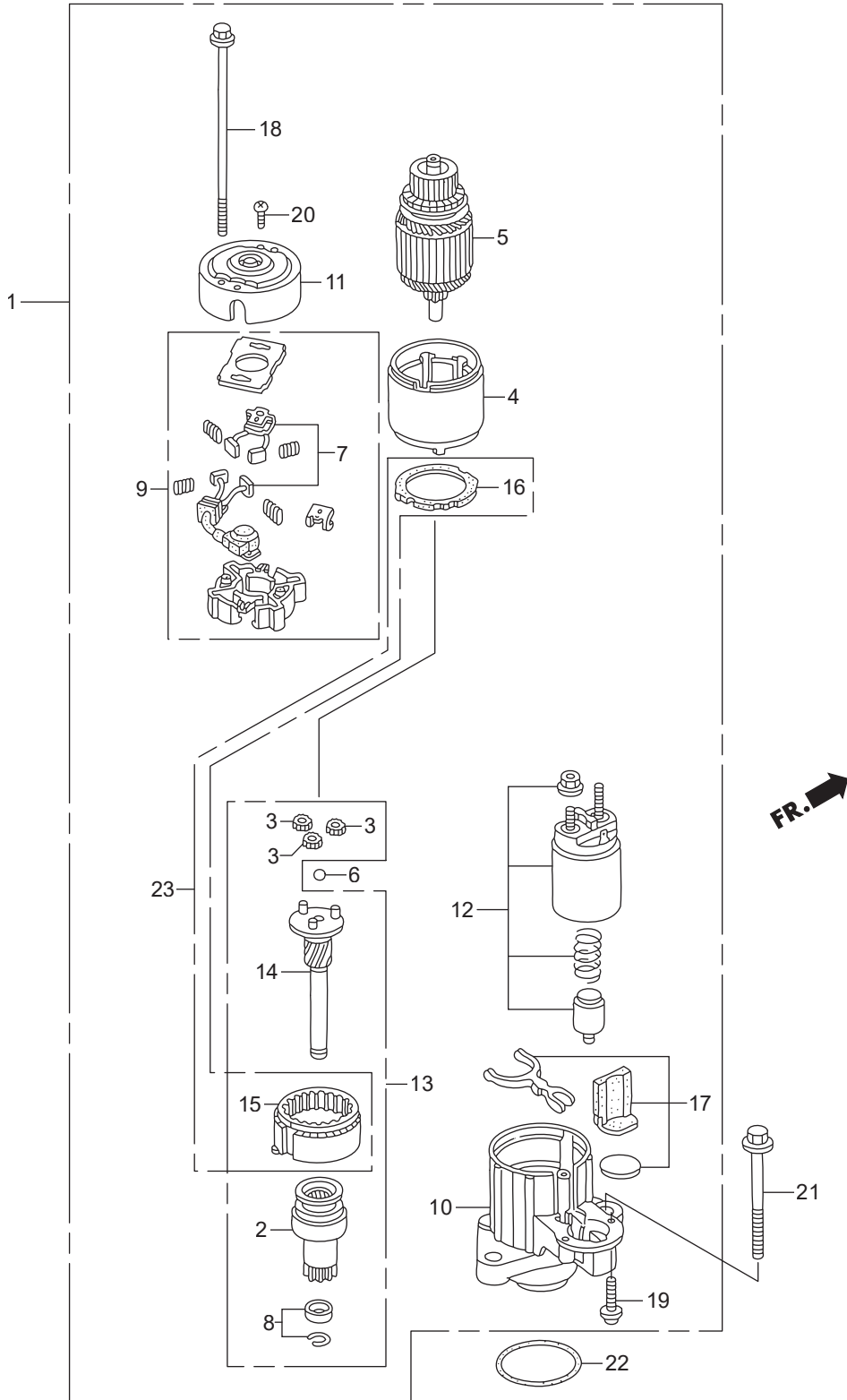
見出番号	部品番号	部品名	Q'ty/個数	備考	
			BFT150A		
E-20	1	HRRA-30520-007	コイルCOMP.,プラグホール	4	
E-20	2	HPFB-30522-007	シール,プラグホール	4	
E-20	3	HZY3-90084-000	ホルト,ソケット 6X25	4	
E-20	4	HCO-9807B-5615P	プラグ,スパーク(KJ20DR-M11)	4	(DENSO)
E-20	4	HCO-9807B-5615W	プラグ,スパーク(SKJ20DR-M11)	4	(DENSO)
E-20	4	HCO-9807B-5617P	プラグ,スパーク(ZFR6K-11)	4	(NGK)
E-20	4	HCO-9807B-5617W	プラグ,スパーク(IZFR6K-11)	4	(NGK)

E-20-10 エレクトロニックコントロールユニット



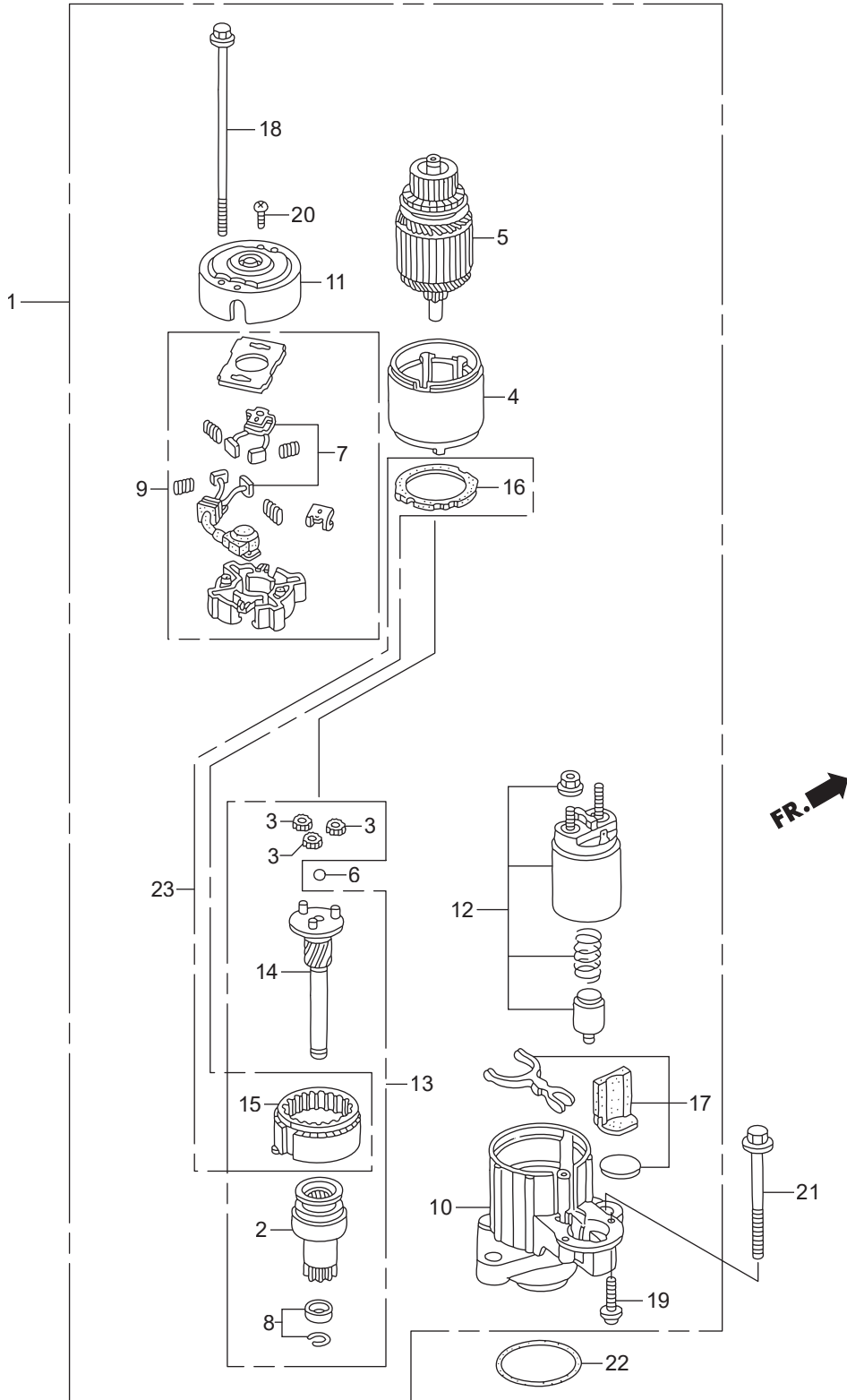
見出番号	部品番号	部品名	Q'ty/個数	備考	
			BFT150A		
E-20-10	1	HZY6-30410-000	ケースASSY.,エレクノツクパーツ	1	
E-20-10	2	HZY9-30419-003	グロメツト,エレクノツクパーツケース	4	
E-20-10	3	HZY6-34750-063	コントロールユニット,エレクノツク	1	
E-20-10	4	HZW2-90003-000	ホルトワツシヤ-, 6X27(CT200)	4	
E-20-10	5	HZW5-90018-000	ホルト,フランチジ 6X20	2	
E-20-10	6	HZV5-91553-010	カラ-,C.D.I.ユニットケース	4	

E-21 スターターモーター

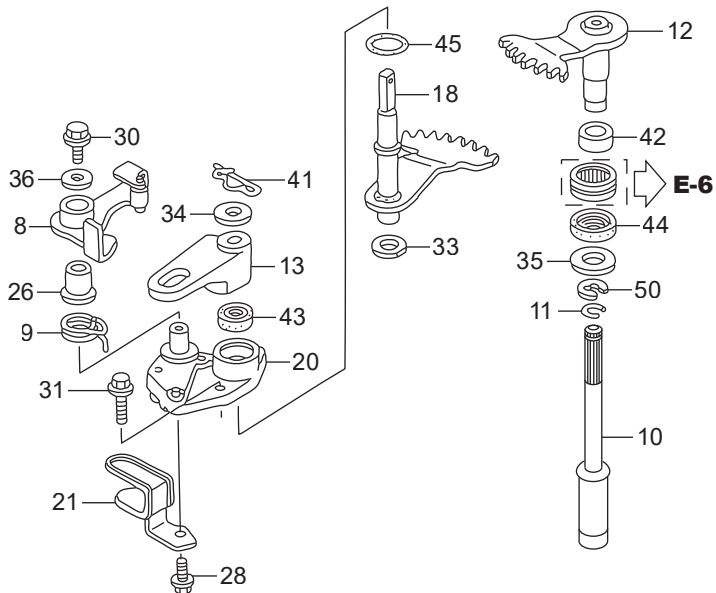
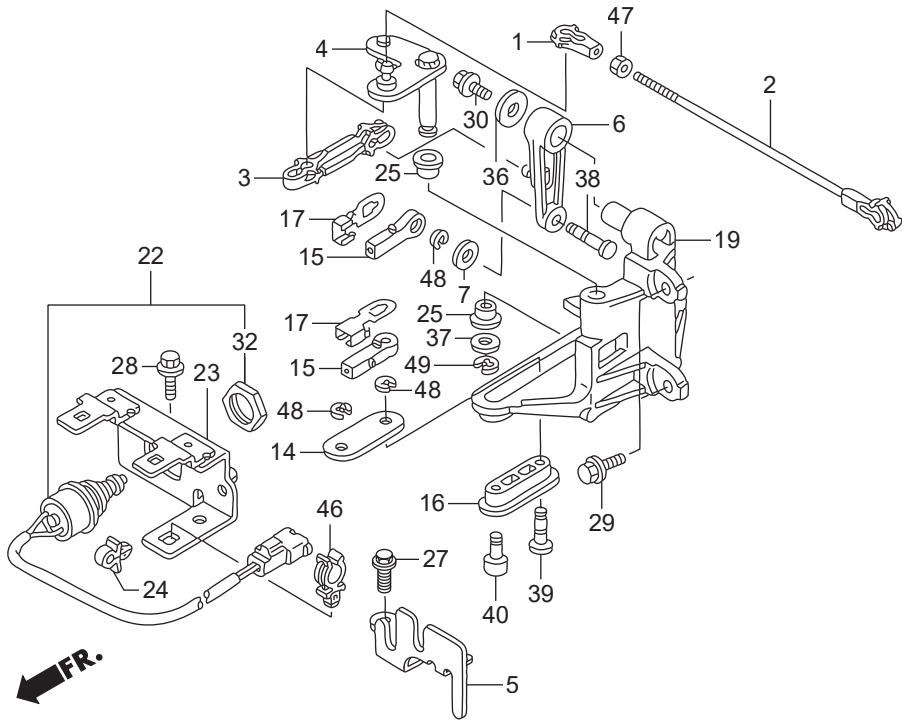


見出番号	部品番号	部品名	Q'ty/個数	備考	
			BFT150A		
E-21	1	HZY6-31200-003	モーターASSY.,スターター	1	
E-21	2	HZY3-31207-003	クラッチCOMP.,オーバーランニング	1	#~1031330 #~6000198
E-21	2	HZY9-31207-H01	クラッチCOMP.,オーバーランニング	1	#1031331~ #6000199~
E-21	3	HPY3-31215-004	ギヤーASSY.,ブラネター	3	
E-21	4	HZY6-31216-003	ヨークCOMP.	1	
E-21	5	HZW5-31217-003	ローターCOMP.	1	
E-21	6	HPY3-31218-004	ボール,スチール	1	
E-21	7	HZY6-31226-003	ブラシセット	1	#~1031330 #~6000198
E-21	7	HZY6-31227-003	ブラシセット	1	#1031331~ #6000199~
E-21	8	HZW1-31229-004	ストッパセット,スリーブ	1	#~1031330 #~6000198
E-21	8	HZY9-31229-H01	ストッパセット,スリーブ	1	#1031331~ #6000199~
E-21	9	HZY6-31231-003	ホルダーCOMP.,ブラシ	1	#~1031330 #~6000198
E-21	9	HZY6-31232-003	ホルダーCOMP.,ブラシ	1	#1031331~ #6000199~
E-21	10	HZY6-31235-003	ブラケット,フロント	1	
E-21	11	HZY6-31236-003	ブラケット,リヤー	1	
E-21	12	HZY6-31240-003	スイッチASSY.,マグネット	1	#~1031330 #~6000198
E-21	12	HZY9-31240-003	スイッチASSY.,マグネット	1	#1031331~ #6000199~
E-21	13	HZY6-31242-003	シャフトASSY.,クラッチ	1	#~1031330 #~6000198
E-21	13	HZY9-31242-H01	シャフトASSY.,クラッチ	1	#1031331~ #6000199~
E-21	14	HZY3-31246-003	シャフトASSY.,ギヤー	1	#~1031330 #~6000198
E-21	14	HZY9-31246-H01	シャフトASSY.,ギヤー	1	#1031331~ #6000199~
E-21	15	HZW1-31247-004	ギヤーASSY., インターナル	1	#~1031330 #~6000198
E-21	16	HZW1-31249-004	パッキン	1	#~1031330 #~6000198
E-21	17	HZW1-31250-004	レバーセット	1	
E-21	18	HZW1-31261-004	ホルトA,スルー	2	
E-21	19	HZW1-90106-004	スクリュー,バツ 6X22(スベツシャル)	2	#~1031330 #~6000198
E-21	19	HZY9-31226-H01	スクリュー,バツ 6X22	2	#1031331~ #6000199~
E-21	20	HZW1-90107-004	スクリュー,バツ 5X8	2	
E-21	21	HZW4-90164-000	ホルト,フランジ 10X90	2	

E-21 スターターモーター

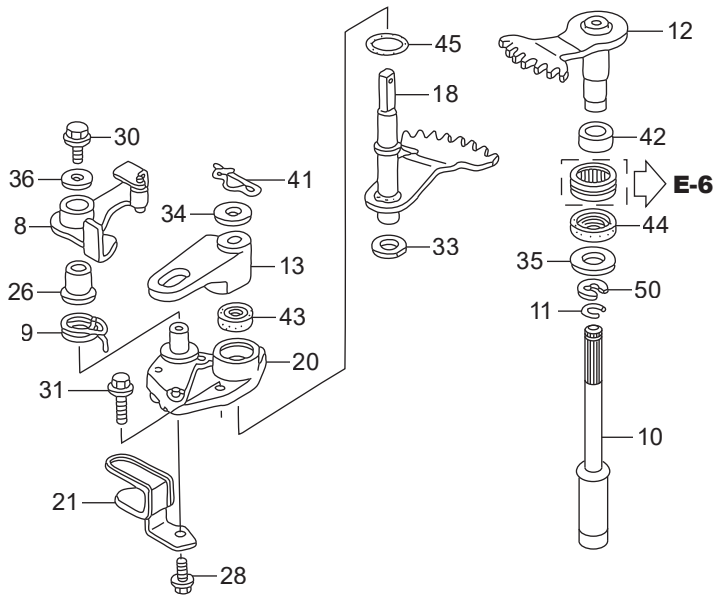
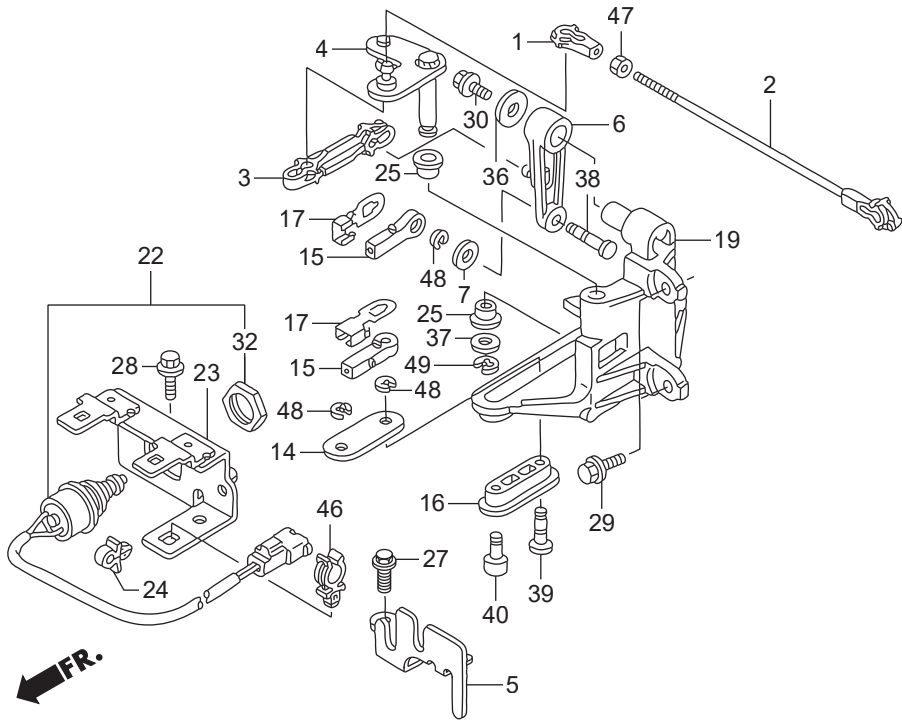


F-2 シフトシャフト



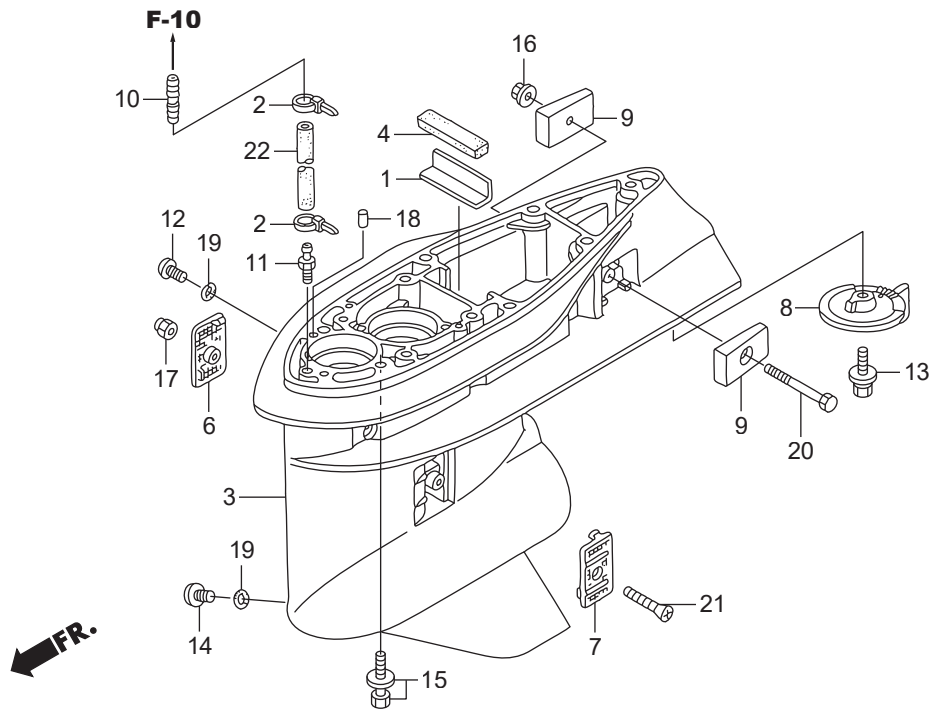
見出番号	部品番号	部品名	Q'ty/個数	備考	
			BFT150A		
F-2	1	HZV5-17838-000	リンケージ,ピボット	1	
F-2	2	HZY6-17840-000	ロッドCOMP.,スロツトル	1	
F-2	3	HZY6-17845-000	リンク,スロツトル	1	
F-2	4	HZY6-17860-000	プレートCOMP.,スロツトル	1	
F-2	5	HZY6-17877-010	プレート,リモートコントロールケーブル	1	
F-2	6	HZY6-17931-000	アーム,スロツトル	1	
F-2	7	H921-17936-000	ワッシャー,ピボット	1	
F-2	8	HZY6-24166-000	アームCOMP.,クリツク	1	
F-2	9	HZY6-24218-000	スプリング,クリツク	1	
F-2	10	HZY6-24320-000	ロッドCOMP.A,シフト(L)	1	LN
F-2	10	HZY6-24320-610	ロッドCOMP.A,シフト(XL)	1	XN
F-2	11	HZW1-24327-000	リング,ストッパ	1	
F-2	12	HZY6-24610-000	シャフトCOMP.A,シフト	1	
F-2	13	HZY6-24612-020	アーム,シフト	1	
F-2	14	HZY6-24614-000	プレート,シフトピボット	1	
F-2	15	HZY3-24618-000	ピボット,シフト	2	
F-2	16	HZY6-24618-000	ピボット,シフトスライド	1	
F-2	17	HZY3-24619-000	プレート,ロツク	2	
F-2	18	HZY6-24620-000	シャフトCOMP.,B,シフト	1	
F-2	19	HZY6-24628-000	ブラケット,シフトリンク	1	
F-2	20	HZY6-24629-000ZA	ホルダー,シール	1	*NH8* ダークグレー
F-2	21	HZY6-32418-000	ブラケットA,ケーブル	1	
F-2	22	HZY3-35470-023	スイッチASSY.,ニュートラル	1	
F-2	23	HZY6-35475-000	ブラケット,ニュートラルスイッチ	1	
F-2	24	HVM0-46391-003	クリツク,ブレーキパイプ(A)	1	
F-2	25	HZY3-63205-000	ブツシユA,カバーロツク	2	
F-2	26	H763-75538-C01	ブツシユ,プレートブレーキ	1	
F-2	27	HZY3-90017-000	ホルト,フランジ 6X16	1	
F-2	28	HZY3-90021-000	ホルト,フランジ 6X14	2	

F-2 シフトシャフト



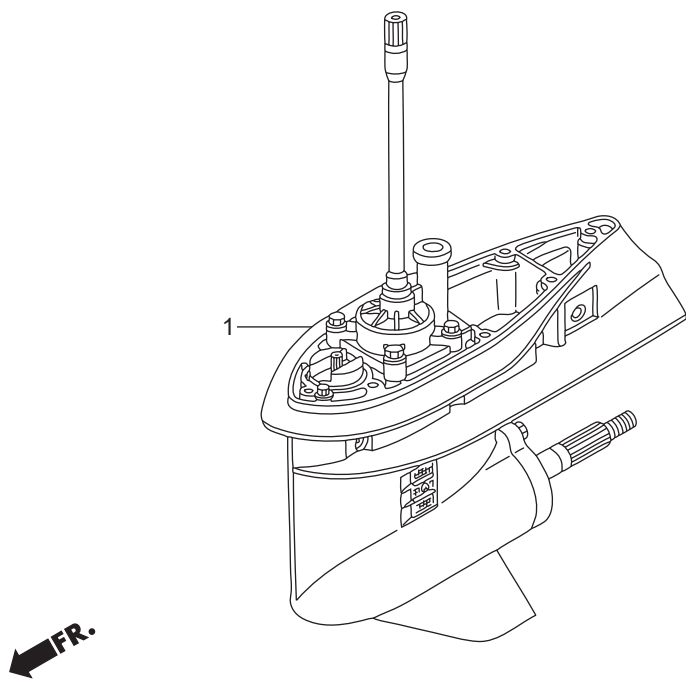
見出番号	部品番号	部品名	Q'ty/個数	備考	
			BFT150A		
F-2	29	HZY3-90028-000	ホルト,フランジ 6X18	2	
F-2	30	HZW9-90102-000	ホルト,フランジ 6X12	2	
F-2	31	HZW9-90105-000	ホルト,フランジ 6X20	2	
F-2	32	HZV5-90302-003	ナツト,6カク 20MM	1	
F-2	33	H958-90428-000	ワッシャー-B,スラスト 14MM	1	
F-2	34	HZY3-90507-000	ワッシャー,フレイム 12MM	1	
F-2	35	HZV7-90508-000	ワッシャー	1	
F-2	36	HZV4-90512-000	ワッシャー,フレイム 6MM	2	
F-2	37	H921-90518-000	ワッシャー,フレイム 8MM	1	
F-2	38	HZY3-90751-000	ピン,リンク	1	
F-2	39	HZY6-90752-000	ピン,シフトリンク	1	
F-2	40	HZY6-90753-000	ピン,リンク	1	
F-2	41	HZY6-90755-003	ピン,スナツプ 12MM	1	
F-2	42	HZY3-91152-003	リング,インナー(15X20X23)	1	
F-2	43	HZW5-91251-003	オイルシール, 14X26X6	1	
F-2	44	HZY3-91255-003	シール,ウオーター(14X26X8)	1	
F-2	45	HP0X-91321-003	Oリング 25X2.4(NOK)	1	
F-2	46	HSV1-91549-L01	ホルダー,ドレンチューブ	1	
F-2	47	HCO-94001-05490-0S	ナツト,6カク 5MM	1	
F-2	48	HCO-94540-04029	Eリング 4MM	3	
F-2	49	HCO-94540-06029	Eリング 6MM	1	
F-2	50	HCO-94540-12029	Eリング 12MM	1	

F-3 ギヤケース

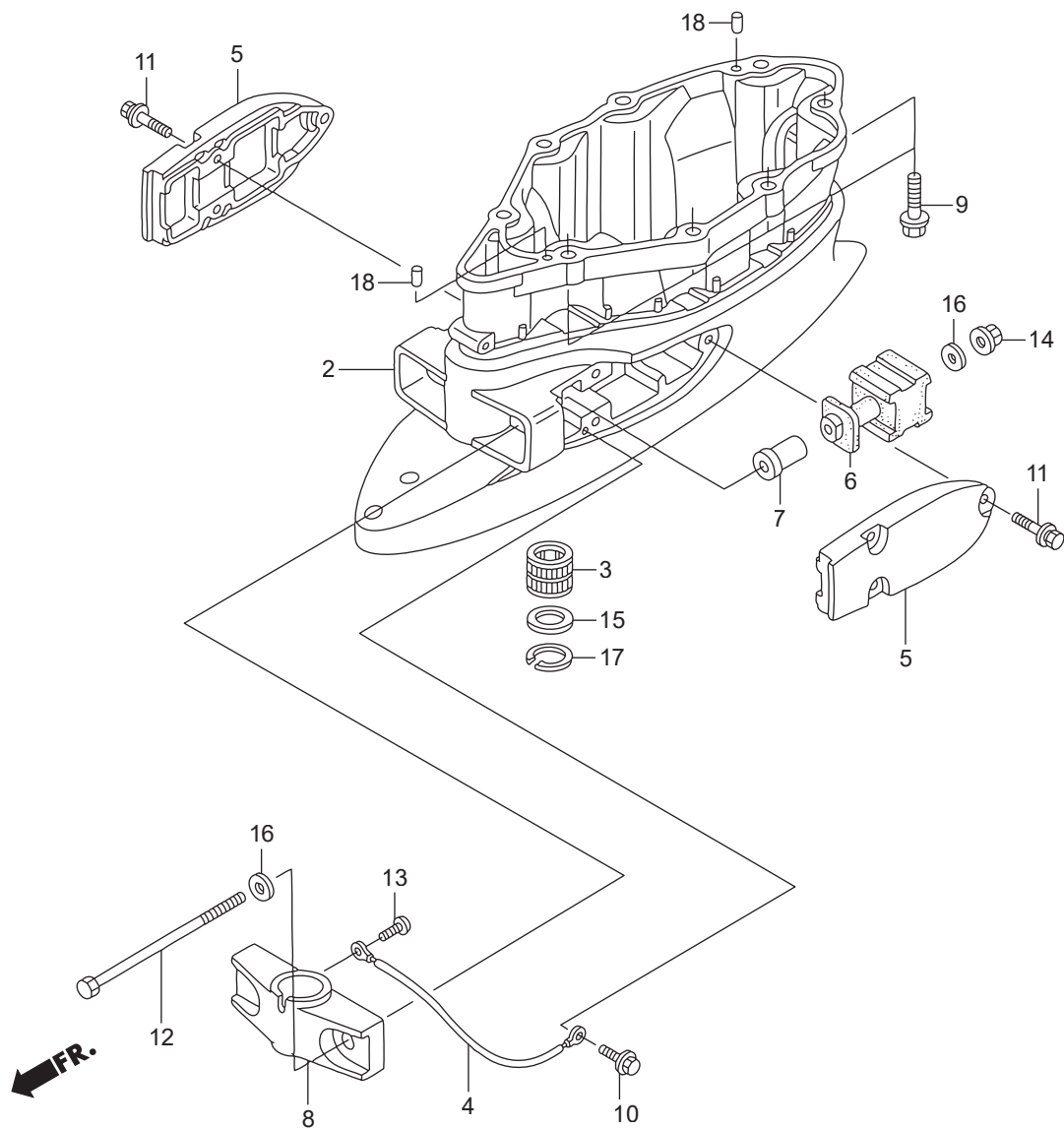


見出番号	部品番号	部品名	Q'ty/個数	備考	
			BFT150A		
F-3	1	HZW1-19286-B00	プレート,ラバーセッティング	1	
F-3	2	HKM3-32161-003	バンド,ワイヤー	2	
F-3	3	HZY6-41101-020ZC	ケース,キヤ-	1	*T107* ベイブル-
F-3	4	HZW1-41102-B00	グロメット,キヤ-ケース	1	
F-3	6	HZY6-41104-010	スクリーン,R.ウオーター	1	
F-3	7	HZY6-41105-010	スクリーン,L.ウオーター	1	
F-3	8	HZX2-41107-C00ZC	タブ,トリム	1	*T107* ベイブル-
F-3	9	HZW1-41109-B00	メタルCOMP.,アノード	2	
F-3	10	HZV5-41171-000	エンド,ニツブル	1	
F-3	11	HZV5-41172-000	ニツブル,センサー	1	
F-3	12	HZW9-90101-003	ホルト,オイルチエツク	1	
F-3	13	HZY6-90103-000	ホルトワツシヤ-, 10X32	1	
F-3	14	HZY3-90120-000	ホルト,ドレンプラグ	1	
F-3	15	HZY6-90123-000	ホルトワツシヤ-, 10X40	7	
F-3	16	HZY1-90205-000	ナツト,セルフロツク 6MM	1	
F-3	17	HZV4-90302-000	ナツト,セルフロツク 5MM	1	
F-3	18	HZV5-90756-000	ノツクピン 6X10	2	
F-3	19	HZW4-91301-003	オリング 6.9X1.45	2	
F-3	20	HCO-92101-06050-4J	ホルト,6カク 6X50	1	
F-3	21	HCO-93700-05050-4J	スクリユ-,オーバル 5X50	1	
F-3	22	HCO-95005-50140-30	チューブ, 5X140	1	(HC-95005-50001-30M) LN
F-3	22	HCO-95005-50270-30	チューブ, 5X270	1	(HC-95005-50001-30M) XN

F-3-10 ギヤークケースASSY

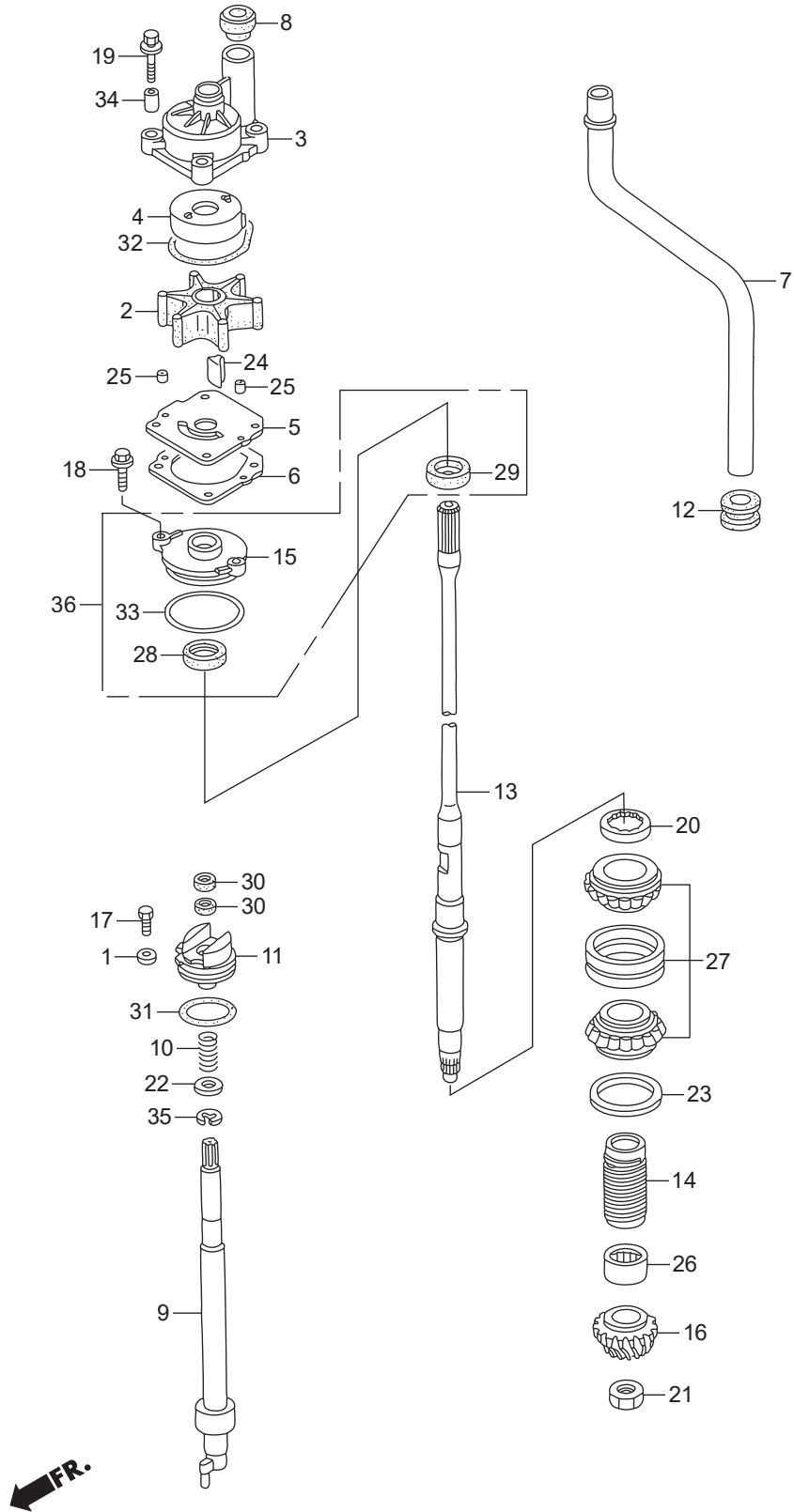


F-3-20 エクステンションケース



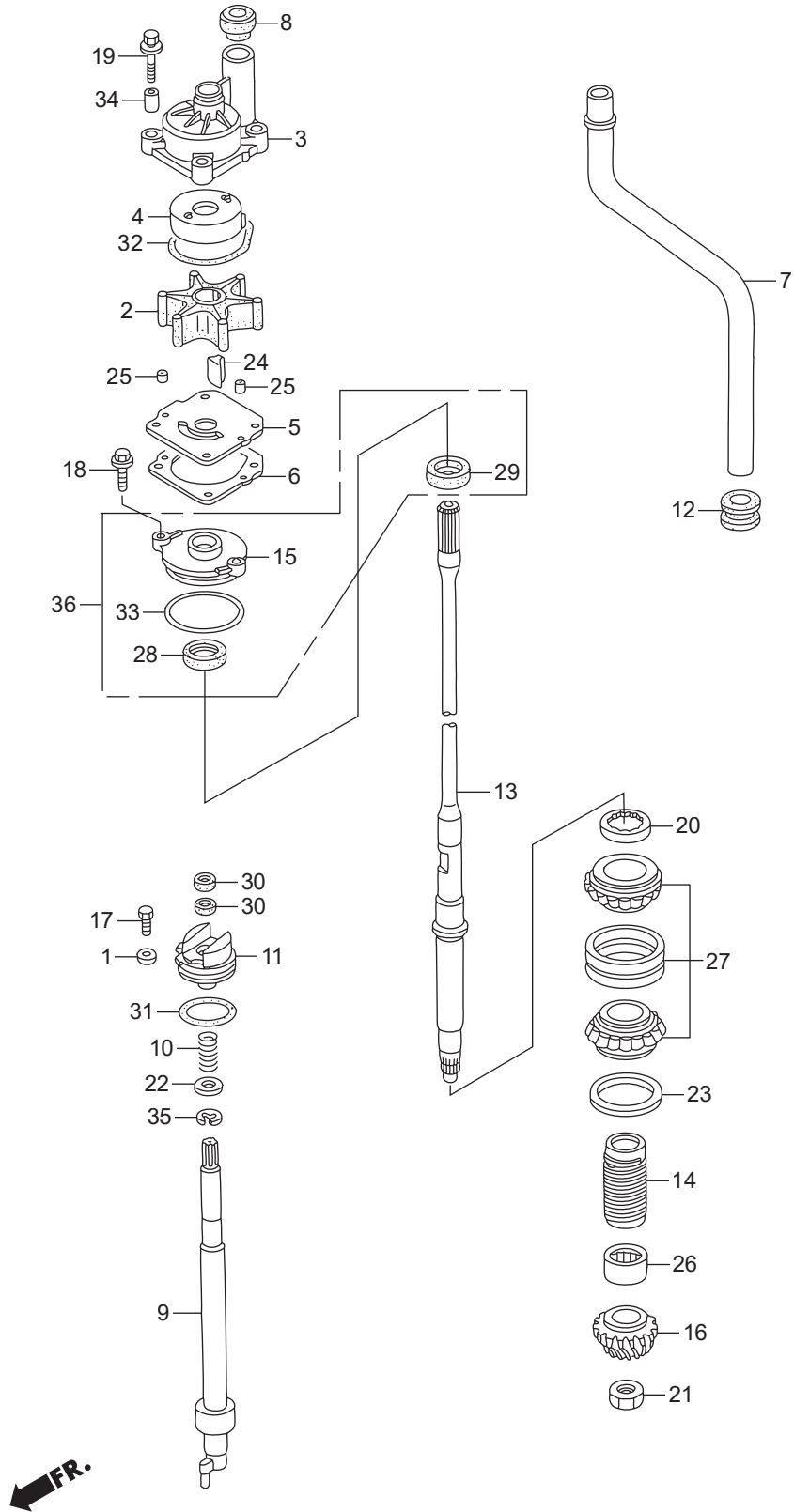
見出番号	部品番号	部品名	Q'ty/個数	備考	
			BFT150A		
F-3-20	2	HZY6-40201-000ZC	ケース,エクステンション(L)	1	*T107* ベイブロー LN
F-3-20	2	HZY6-40201-611ZC	ケース,エクステンション	1	*T107* ベイブロー XN
F-3-20	3	HZW1-40210-710	ブーツCOMP.,ハイチカルシヤフト	1	XN
F-3-20	4	HZY6-40219-033	ワイヤー,リード(1.5X137MM)	1	
F-3-20	5	HZW1-50111-010ZC	ハウジング,ローマウンテイング	2	*T107* ベイブロー
F-3-20	6	HZW5-50155-000	ラバーCOMP.,ローマウント	2	
F-3-20	7	HZW1-50156-010	カラー,ローマウンテイング	2	
F-3-20	8	HZW1-50161-020ZC	ハウジング,ローセンターマウンテイング	1	*T107* ベイブロー
F-3-20	9	HZY6-90002-000	ホルト,フランジ 10X40	8	
F-3-20	10	HZW9-90103-010	ホルト,フランジ 6X12	1	
F-3-20	11	HZY6-90105-000	ホルトワッシャー, 8X30	6	
F-3-20	12	HZY6-90118-000	ホルト,6カク 12X225	2	
F-3-20	13	HZV5-90119-000	スクリュー,ハン 6X8	1	
F-3-20	14	HZW5-90302-003	ナット,フランジ 12MM	2	
F-3-20	15	HZW1-90501-710	ワッシャー 26MM	1	XN
F-3-20	16	HZW1-90559-000	ワッシャー,ブレイク 12MM	4	
F-3-20	17	HZW1-90651-710	サークリップ,インターナル 40	1	XN
F-3-20	18	HZV5-90756-000	ノックピン 6X10	2	

F-4 ウォーターポンプ/バーチカルシャフト



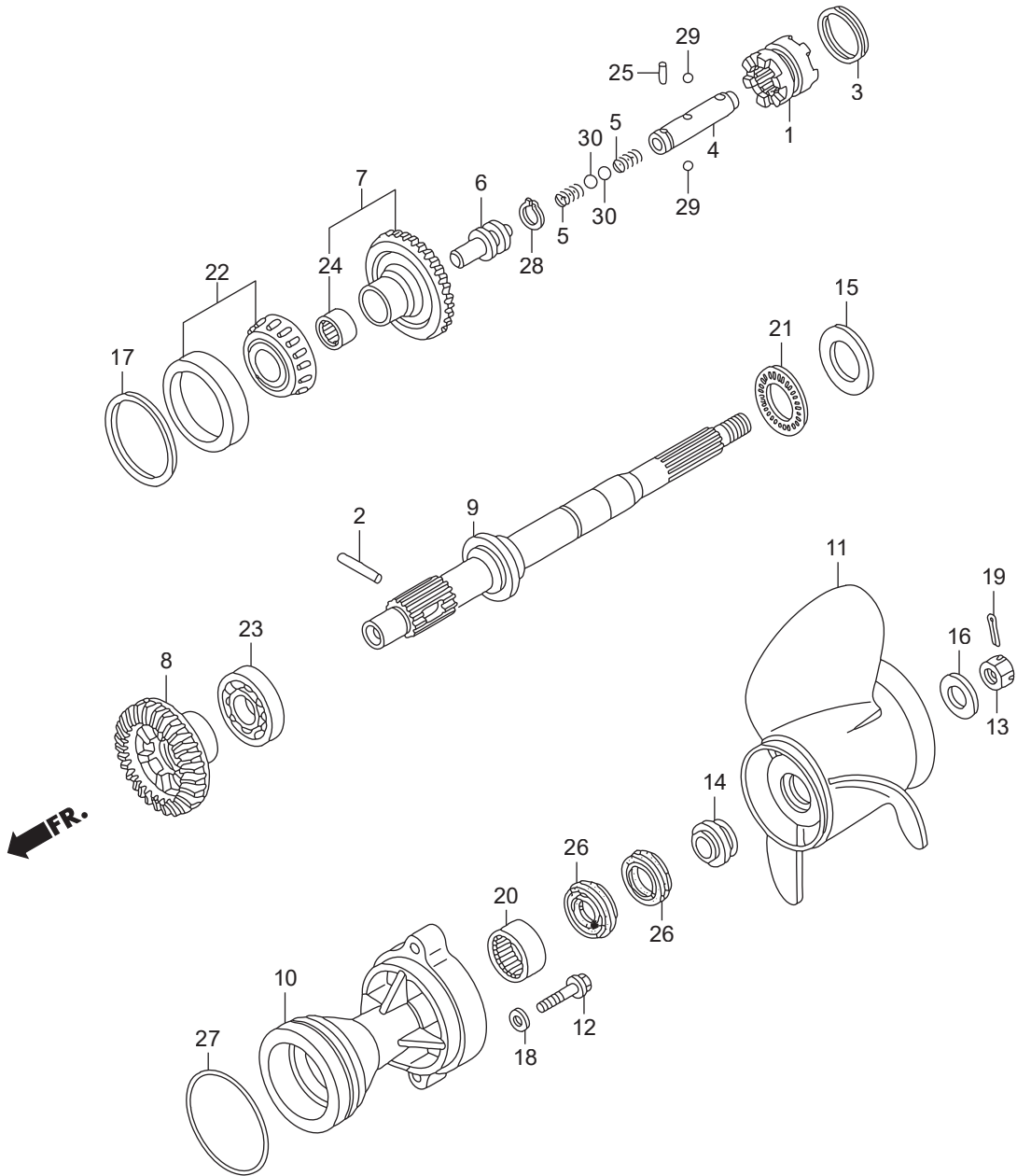
見出番号	部品番号	部品名	Q'ty/個数	備考	
			BFT150A		
F-4	1	H921-17936-000	ワツシヤ-、ピボット	1	
F-4	2	HZW1-19210-B04	インペラ-、ポンプ	1	
F-4	3	HZY6-19221-A00	ハウジング、インペラ-	1	
F-4	4	HZW1-19223-B00	ライナ-、ポンプ	1	
F-4	5	HZY6-19231-000	カバー、インペラ-	1	
F-4	6	HZY6-19234-000	ガasketB、インペラ-	1	
F-4	7	HZY6-19251-000	チューブ、ウオター-(L)	1	LN
F-4	7	HZY6-19251-611	チューブ、ウオター-(XL)	1	XN
F-4	8	HZW1-19253-B01	リング、ウオターチューブシール	1	
F-4	9	HZY6-24310-000	ロッドCOMP.、シフト	1	
F-4	10	HZY3-24318-000	スプリング、シフトロッド	1	
F-4	11	HZY6-24343-000	ホルダー、シフトロッド	1	
F-4	12	HZW1-40204-000	グロメット、エクステンションケース	1	
F-4	13	HZY6-41112-010	シャフト、バーチカル(L)	1	LN
F-4	13	HZY6-41112-611	シャフト、バーチカル(XL)	1	XN
F-4	14	HZW1-41116-B00	スリンカー、オイル	1	
F-4	15	HZZ3-41117-000	ハウジング、ウオターシール	1	
F-4	16	HZY6-41131-000	キヤ-、ピニオン	1	
F-4	17	H881-90105-000	ホルト、6カク 6X12	1	
F-4	18	HZW9-90105-000	ホルト、フランジ 6X20	2	
F-4	19	HZY6-90116-000	ホルトワツシヤ-、8X40	4	
F-4	20	HZW1-90242-000	ナツト、ロツク 64MM	1	
F-4	21	HZW5-90303-000	ナツト、6カク 18MM	1	
F-4	22	H723-90472-000	ワツシヤ-、ブレイク 12MM	1	
F-4	23	HZW1-90518-B00	シムA、キヤ-(0.10)	1	
F-4	23	HZW1-90519-B00	シムB、キヤ-(0.15)	1	
F-4	23	HZW1-90520-B00	シムC、キヤ-(0.30)	1	
F-4	23	HZW1-90521-B00	シムD、キヤ-(0.50)	1	
F-4	24	HZW1-90752-B02	キー、ウツドラフ	1	

F-4 ウォーターポンプ/バーチカルシャフト



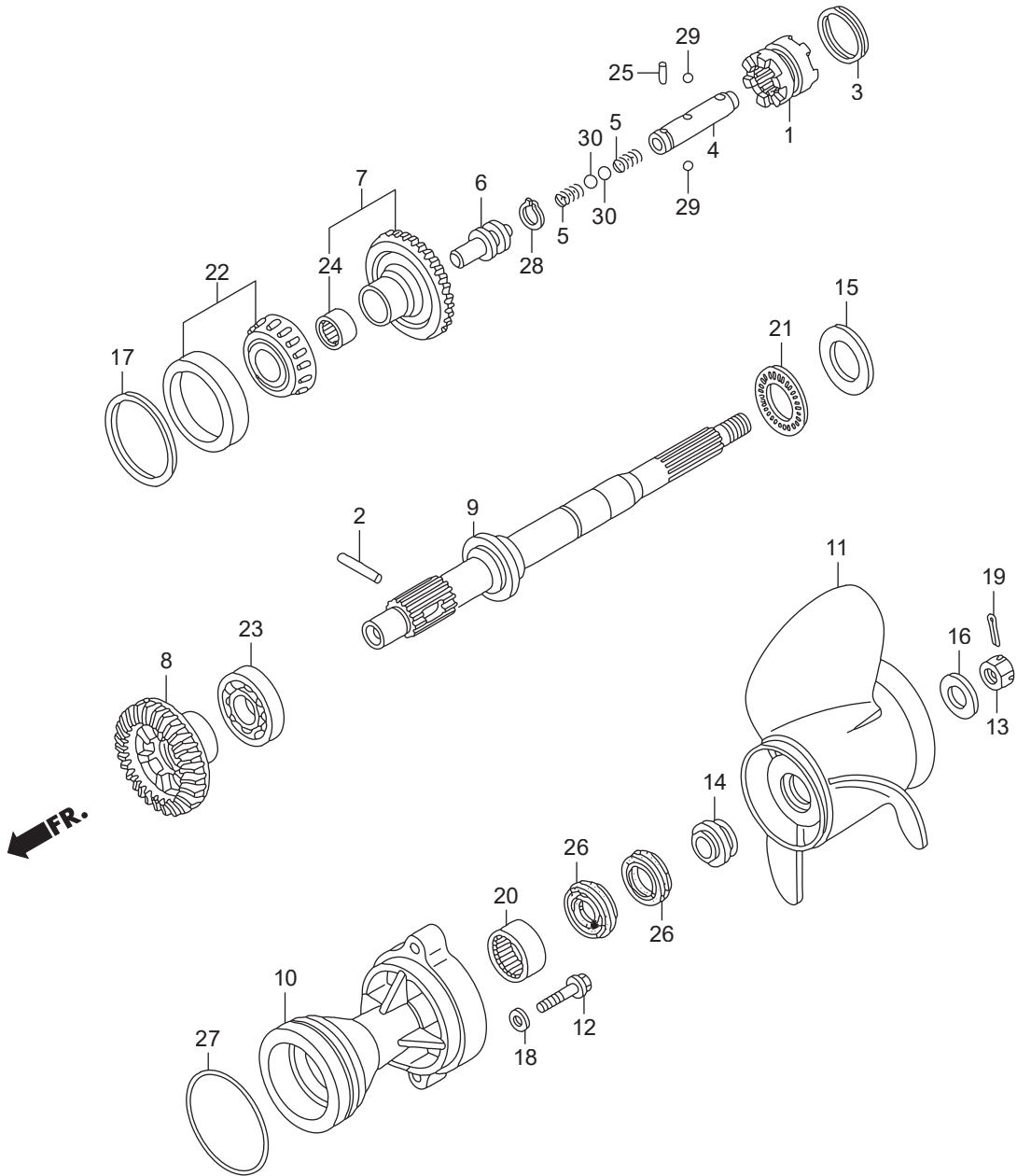
見出番号	部品番号	部品名	Q'ty/個数	備考	
			BFT150A		
F-4	25	HZV5-90756-000	ノックピン 6X10	2	
F-4	26	HZY6-91052-003	ヘアリング,ニードル 28.575X44.45X31.75	1	
F-4	27	HZW1-91054-B31	ヘアリング,テーパローラー 30X62X40	1	
F-4	28	HZY6-91251-003	シール,ウオーター 23X36X8	1	
F-4	29	HZZ3-91253-003	シール,ウオーター 23X36X6	1	
F-4	30	HZY3-91254-003	シール,ウオーター 12X21X6	2	
F-4	31	HZY6-91351-003	リング 55.6X3.5	1	
F-4	32	HZW1-91356-B00	リング,ウオーターポンプ	1	LN
F-4	33	HMB0-91359-000	リング 58.5X3.5	1	
F-4	34	HZY6-91552-000	カラー,デイスランス	4	
F-4	35	HCO-94540-10019	リング 10MM	1	
F-4	36	HZY6-06912-000	ハウジングキット,ウオーターシール	1	

F-5 プロペラシャフト／プロペラ



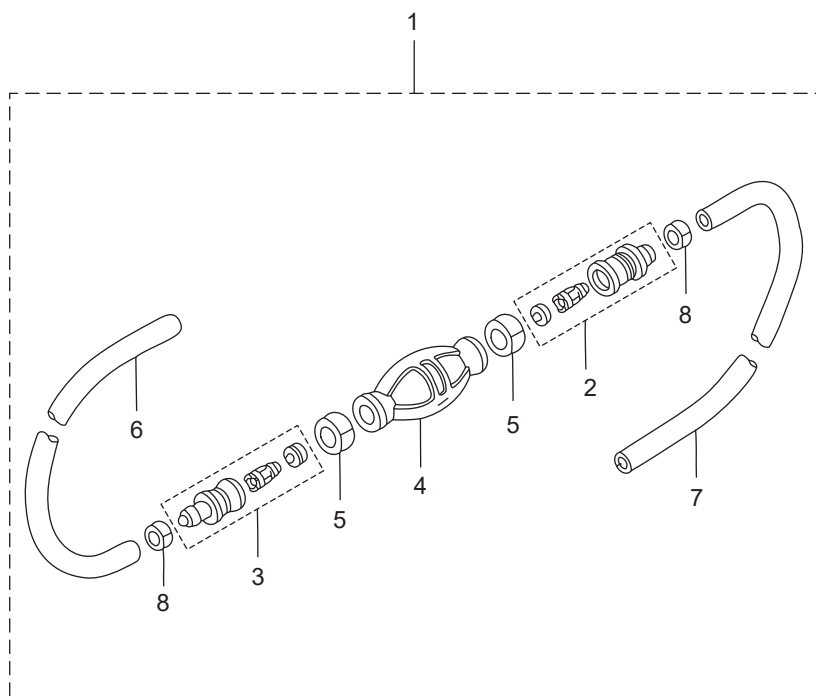
見出番号	部品番号	部品名	Q'ty/個数	備考	
			BFT150A		
F-5	1	HZY6-24101-000	シフター,クラツチ	1	
F-5	2	HZW1-24102-B00	ピン,シフター 8X47	1	
F-5	3	HZW1-24103-B00	リング,クロスピン	1	
F-5	4	HZY6-24122-000	スライダ,シフト	1	
F-5	5	HZY6-24123-000	スプリング,シフト	2	
F-5	6	HZY6-24124-000	プレート,シフト	1	
F-5	7	HZY6-41140-000	キヤ-COMP.,へヘル	1	(フオアード30T)
F-5	8	HZY6-41151-000	キヤ-,へヘル(リハ-ス30T)	1	
F-5	9	HZY6-41161-000	シヤフト,プロヘラ	1	
F-5	10	HZY6-41201-000ZC	ホルダ-,プロヘラシヤフト	1	*T107* へイブル-
F-5	11	HZY3-58130-T00	プロヘラCOMP.,スリーブレード	1	(14-1/2X15)(ステンレス)
F-5	11	HZY3-58130-T10	プロヘラCOMP.,スリーブレード	1	(14-1/4X17)(ステンレス)
F-5	11	HZY3-58130-T20	プロヘラCOMP.,スリーブレード	1	(14X19)(ステンレス)
F-5	11	HZY3-58130-T30	プロヘラCOMP.,スリーブレード	1	(14X21)(ステンレス)
F-5	11	HZY3-58130-T40	プロヘラCOMP.,スリーブレード	1	(14-1/2X23)(ステンレス)
F-5	11	HZY3-58130-T50	プロヘラCOMP.,スリーブレード	1	(14X25)(ステンレス)
F-5	11	HZY3-58130-V01ZA	プロヘラCOMP.,スリーブレード	1	(15-1/2X13)(アルミ) *NH283* ステイングレー
F-5	11	HZY3-58130-V11ZA	プロヘラCOMP.,スリーブレード	1	(15-1/4X15)(アルミ) *NH283* ステイングレー
F-5	11	HZY3-58130-V21ZA	プロヘラCOMP.,スリーブレード	1	(15X17)(アルミ) *NH283* ステイングレー
F-5	11	HZY3-58130-V31ZA	プロヘラCOMP.,スリーブレード	1	(14-3/4X19)(アルミ) *NH283* ステイングレー
F-5	11	HZY3-58130-V41ZA	プロヘラCOMP.,スリーブレード	1	(14-1/2X21)(アルミ) *NH283* ステイングレー
F-5	11	HZY3-58130-V51ZA	プロヘラCOMP.,スリーブレード	1	(14-1/4X23)(アルミ) *NH283* ステイングレー
F-5	12	HZY6-90104-000	ホルト,フランジ 10X40	2	
F-5	13	HZW1-90301-B00	ナツト,キヤツスル 18MM	1	
F-5	14	HZX2-90506-C00	ワツシヤ-,プロヘラスラスト	1	
F-5	15	HZW5-90509-711	ワツシヤ-,スラストへアリング	1	
F-5	16	HZX2-90512-C00	ワツシヤ-,プロヘラ	1	
F-5	17	HZY3-90528-000	シムA,へヘル(0.10)	1	
F-5	17	HZY3-90529-000	シムB,へヘル(0.15)	1	

F-5 プロペラシャフト／プロペラ



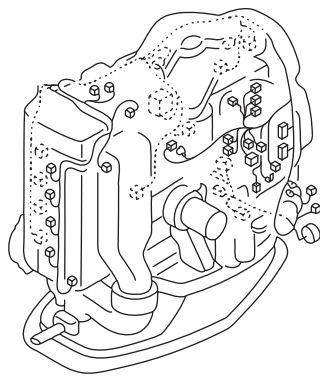
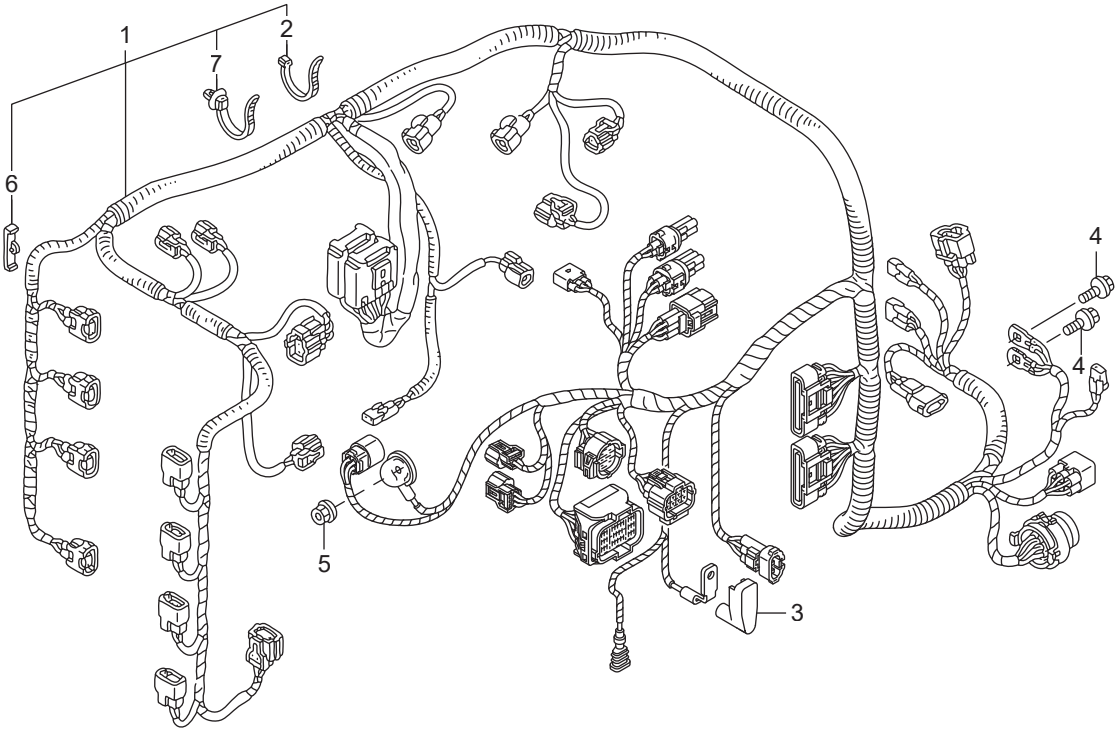
見出番号	部品番号	部品名	Q' ty/個数	備考	
			BFT150A		
F-5	17	HZY3-90530-000	シムC,ベヘル(0.30)	1	
F-5	17	HZY3-90531-000	シムD,ベヘル(0.50)	1	
F-5	18	HZV5-90563-000	ワツキヤ、ブレイン 10MM	2	
F-5	19	HZW1-90758-B00	ピン,スプリット 4.0	1	
F-5	20	HMY5-91005-601	ヘアリング,ニードル 30X37X26	1	
F-5	21	HPT2-91005-N01	ヘアリング,スラスト(F)	1	
F-5	22	HZY6-91051-003	ヘアリング,テーパ 50X90X28	1	
F-5	23	HZY6-91055-004	ヘアリング,ラジアルボール 50X90X20	1	
F-5	24	HZW5-91056-003	ヘアリング,ニードル(25X32X26)	1	
F-5	25	HZW1-91101-003	ローラー 3X12.8	1	
F-5	26	HZZ3-91252-003	シール,ウオーター 30X45X7	2	
F-5	27	HZY3-91351-003	リング 105X3.1	1	
F-5	28	HCO-94510-14000	サーキット,エキスターナル 14MM	1	
F-5	29	HCO-96211-07000	ボール,スチール #7(7/32)	2	
F-5	30	HCO-96211-09000	ボール,スチール #9(9/32)	2	

F-6 フューエルチューブ



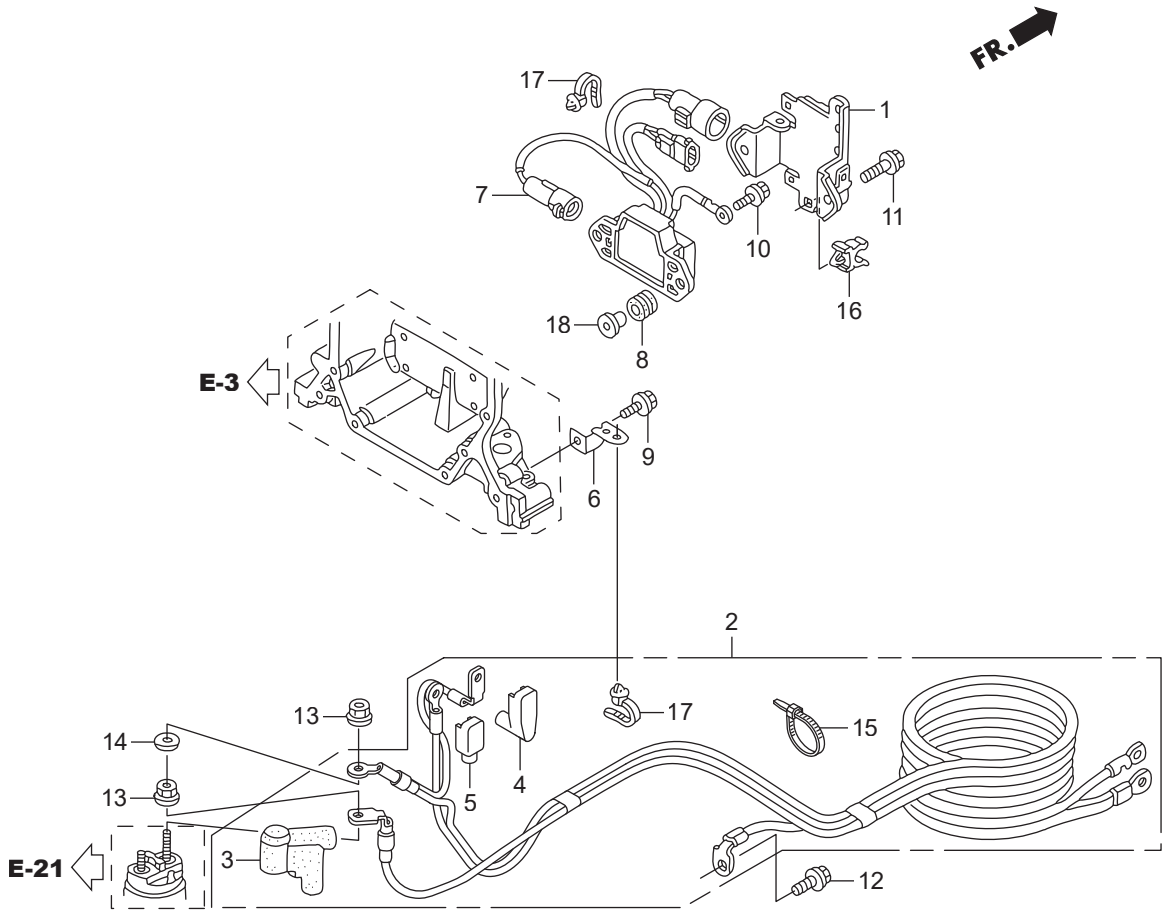
F-7 ワイヤーハーネス

FR. →



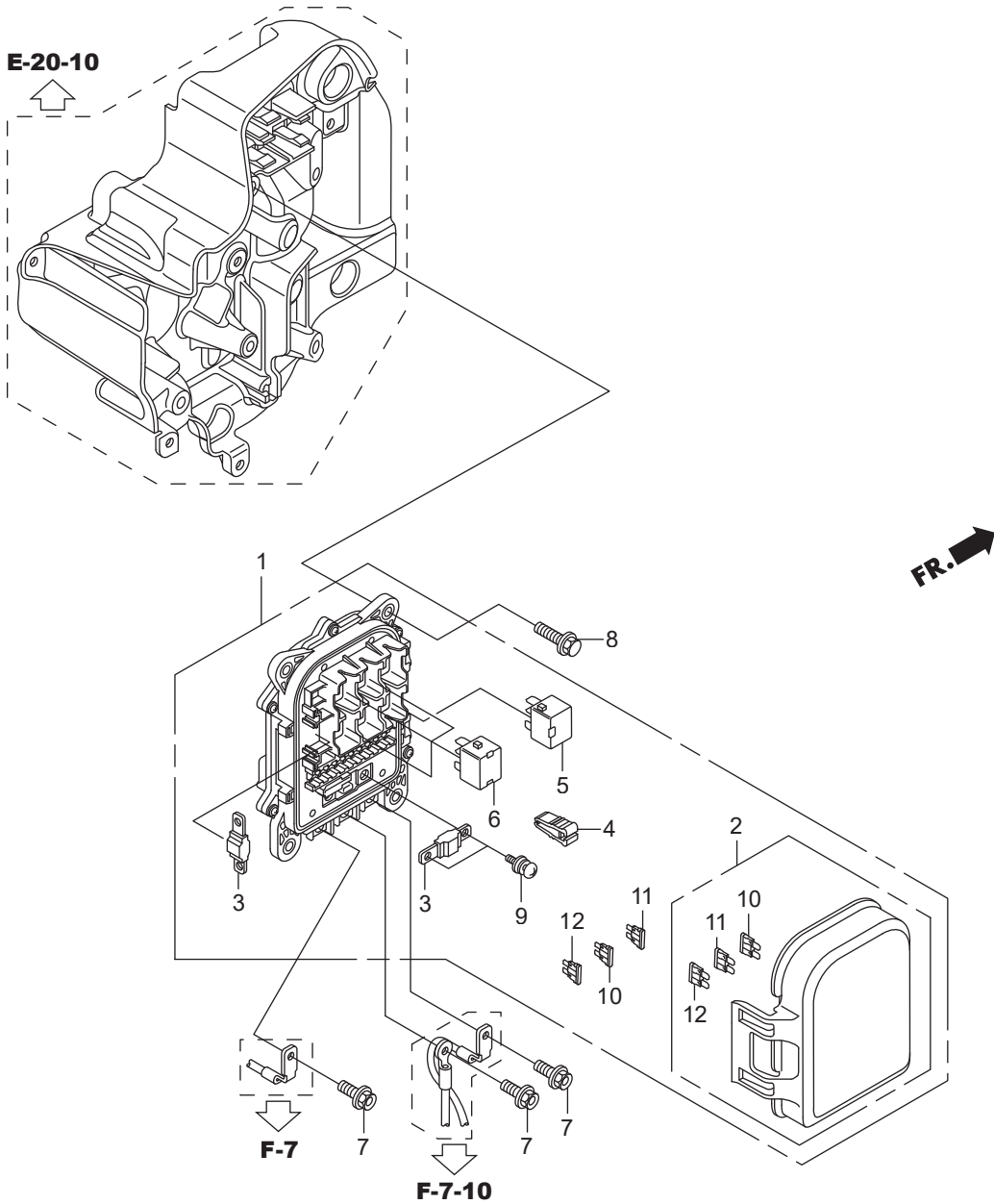
見出番号	部品番号		部品名	Qty/個数	備考
				BFT150A	
F-7	1	HZY6-32100-070	ハーネスASSY.,メインワイヤー	1	
F-7	2	HKM3-32161-003	バンド,ワイヤー	1	
F-7	3	HZY6-32414-300	カバー-B,ターミナル(L)	1	
F-7	4	HZW9-90013-000	ホルト,フランジ 6X12	2	
F-7	5	HZY3-90304-000	ナットワッシャー 6MM	1	
F-7	6	HZY3-90653-003	クリップ,ワイヤーハーネス	3	
F-7	7	HS0A-91541-003	クリップ,ハーネスバンド(ブラック)	22	(145MM)

F-7-10 スターターケーブル

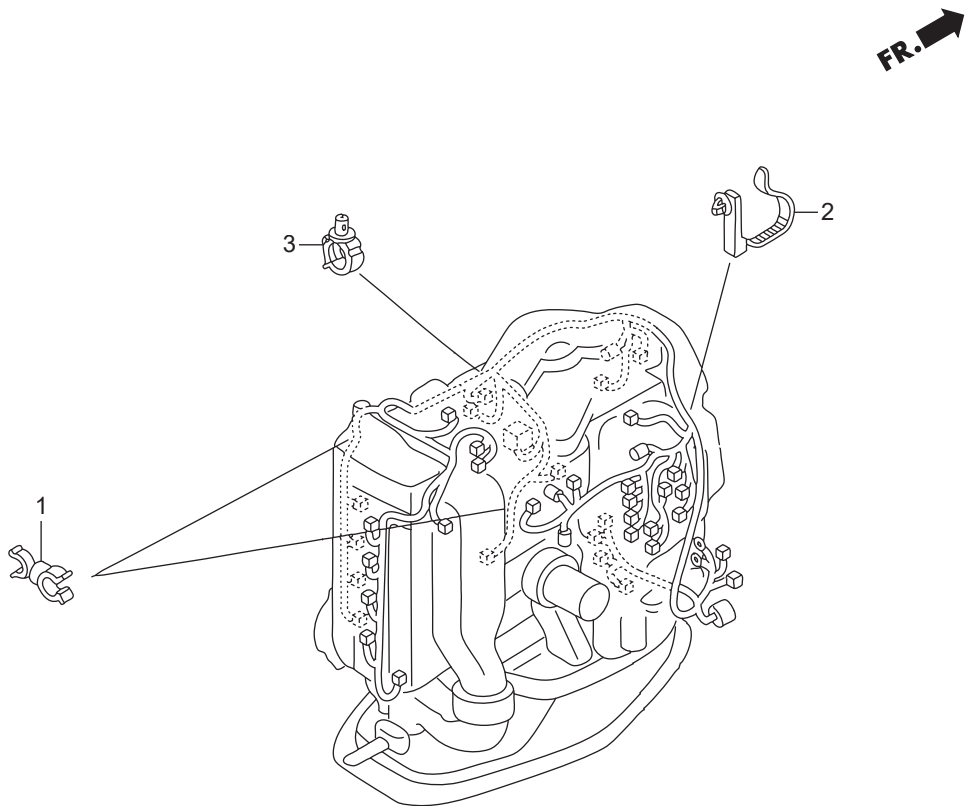


見出番号	部品番号	部品名	Q'ty/個数	備考	
			BFT150A		
F-7-10	1	HZY6-32101-000	ブラケットA,カブラー	1	
F-7-10	2	HZY6-32410-020	ケーブルASSY.,スターター	1	
F-7-10	3	HZY3-32411-003	カバー,スターターミナル	1	
F-7-10	4	HZY6-32414-300	カバー-B,ターミナル(L)	1	
F-7-10	5	HZY6-32414-640	カバー-B,ターミナル	1	
F-7-10	6	HZY6-32419-000	ブラケットB,ケーブル	1	
F-7-10	7	HZY6-38550-003	リレーASSY.,パワーチルト	1	
F-7-10	8	HZW1-38551-000	グロメット,リレー	2	
F-7-10	9	HZW9-90011-000	ホルト,フランジ 6X14(CT200)	1	
F-7-10	10	HZW9-90013-000	ホルト,フランジ 6X12	1	
F-7-10	11	HZY3-90030-000	ホルト,フランジ 6X22	2	
F-7-10	12	HZY3-90107-000	ホルト,フランジ 8X18	1	
F-7-10	13	HZW1-90203-000	ナットワッシャー 8MM	2	
F-7-10	14	HZY3-90405-000	ワッシャー,プレイン 8MM	1	
F-7-10	15	HSB2-90620-003	バンド,ワイヤーハーネス	1	
F-7-10	16	HSB2-90687-003	クリップ,フューエルチューブ 14	1	
F-7-10	17	HS0A-91541-003	クリップ,ハーネスバンド(ブラック)	5	(145MM)
F-7-10	18	HZV5-91553-010	カラー,C.D.I.ユニットケース	2	

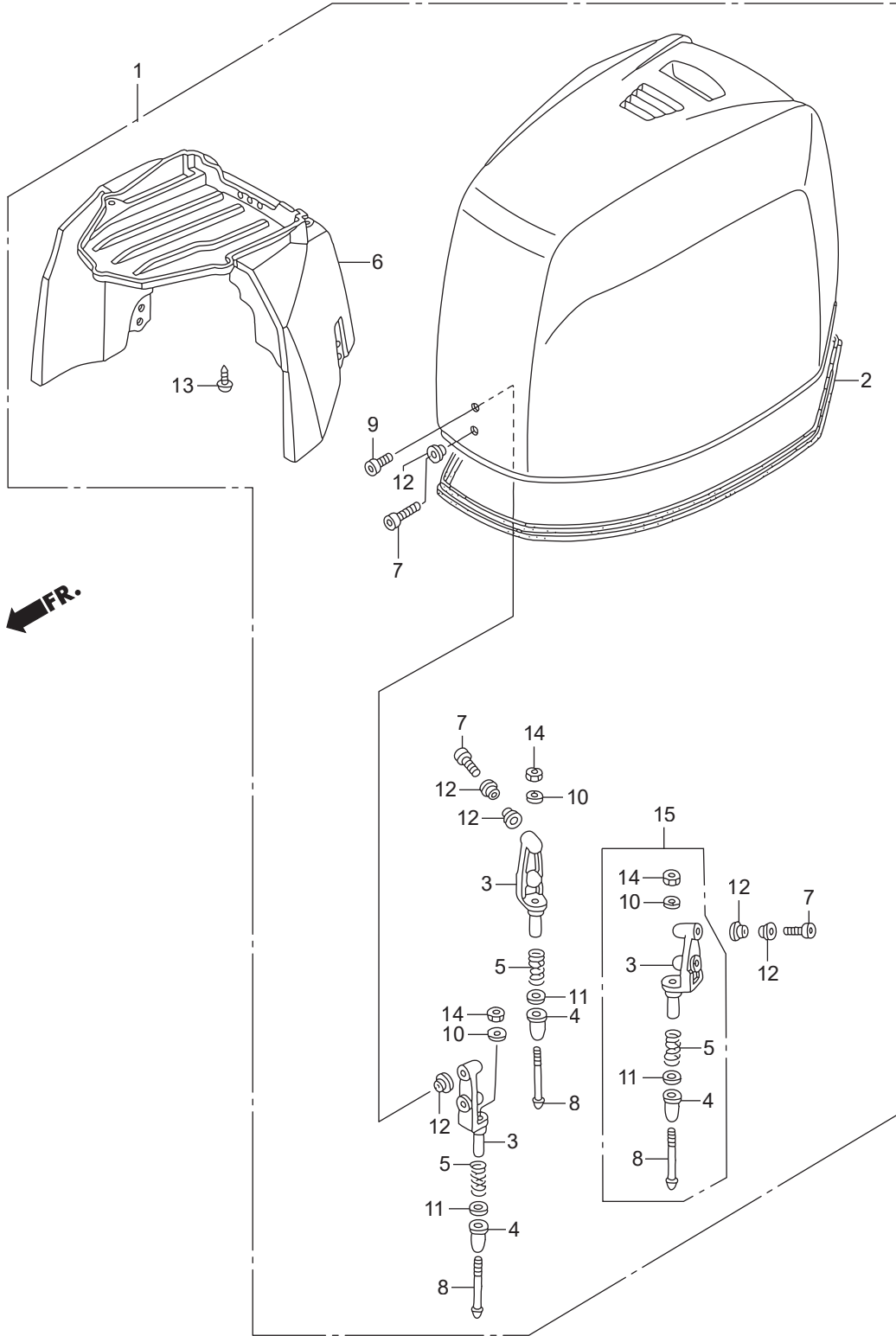
F-7-20 ヒューズボックス／リレー



F-7-30 クランプ

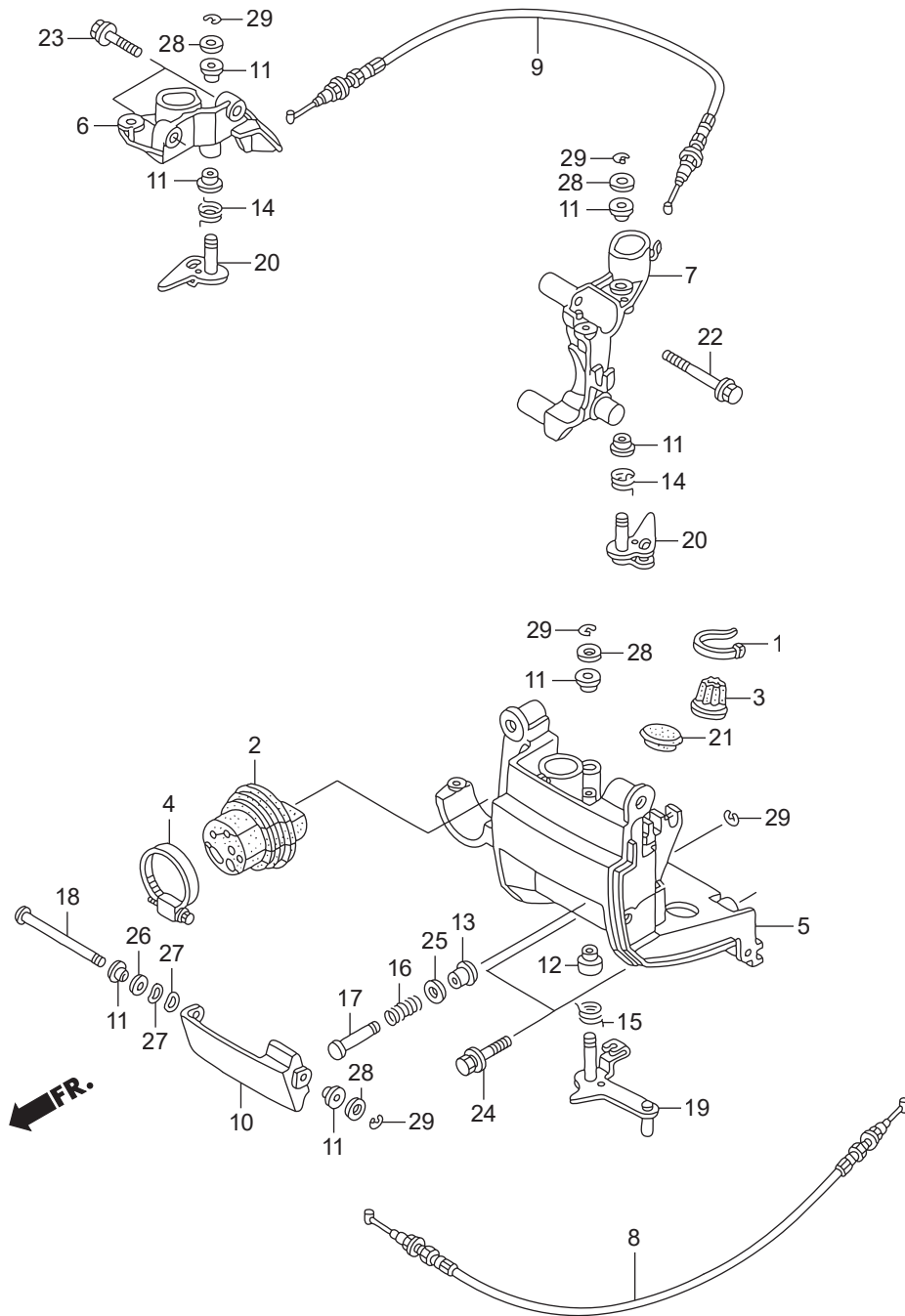


F-8 エンジンカバーASSY



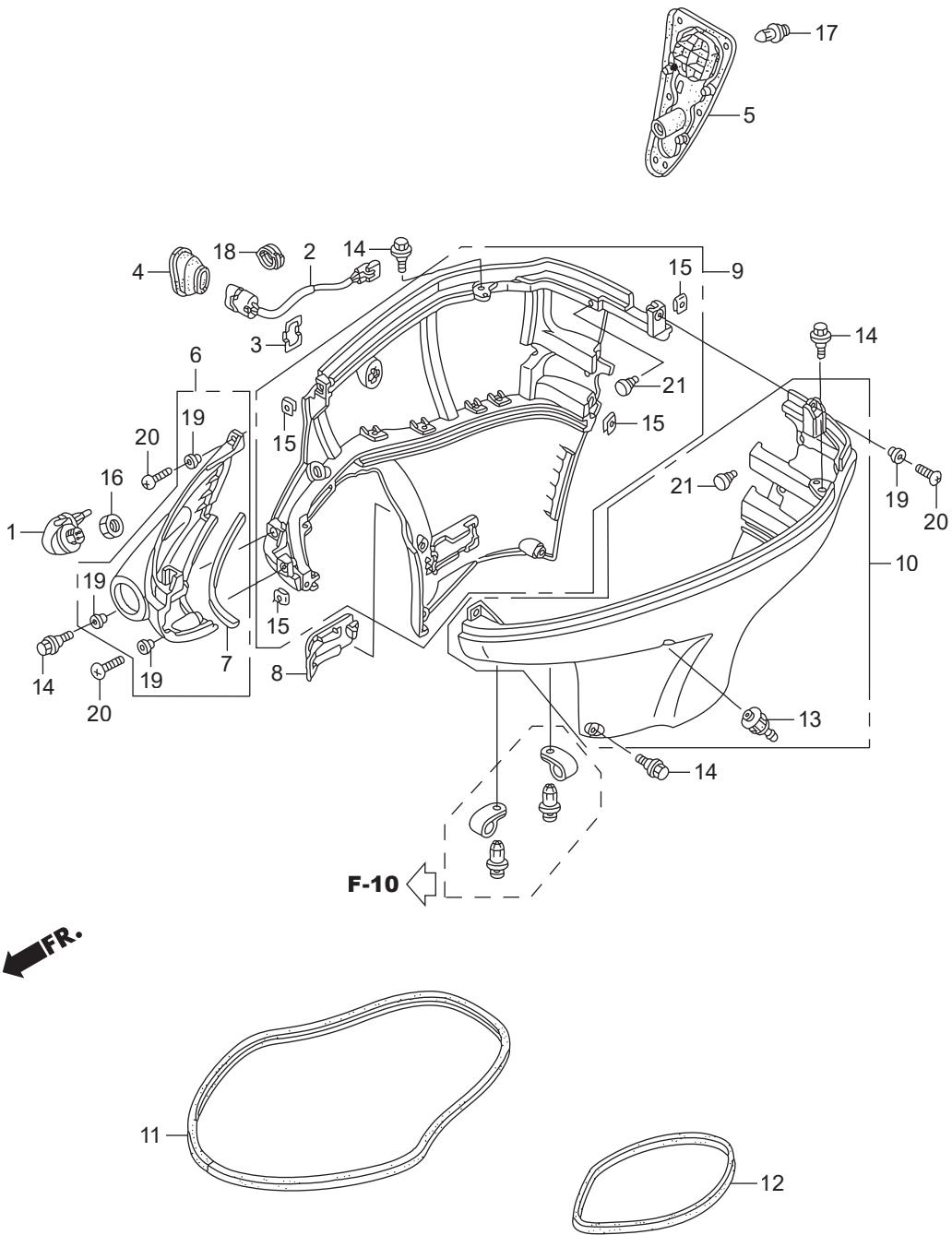
見出番号	部品番号	部品名	Q'ty/個数	備考	
			BFT150A		
F-8	1	HZX1-63100-R00ZA	カバー-ASSY.,エンジン	1	*T107*ベィブル- ~6000315
F-8	1	HZX1-63100-R01ZA	カバー-ASSY.,エンジン	1	*T107*ベィブル- 6000316~6000665
F-8	1	HZX1-63100-R02ZA	カバー-ASSY.,エンジン	1	*T107*ベィブル- 6000666~
F-8	2	HZY6-63102-010	シール,エンジンカバー	1	
F-8	3	HZY3-63107-000	ブラケット,フック	3	~6000665
F-8	3	HZY3-63107-010	ブラケット,フック	3	6000666~
F-8	4	HZY3-63108-000	ダンパー,フック	3	
F-8	5	HZY3-63119-000	スプリング,ロックアジャスター	3	
F-8	6	HZY6-63144-000	ガイド,エンジンカバー-エア	1	
F-8	7	HZX1-90101-R00	ホルト,ソケット 6X20	5	
F-8	8	HZY3-90109-010	ホルト,カバー-ロック	3	
F-8	9	HZX1-90133-R00	ホルト,ソケット 6X16	1	
F-8	10	H921-90504-010	ワッシャー,プレート 6MM	3	
F-8	11	HZY3-90507-000	ワッシャー,プレート 12MM	3	
F-8	12	HZY3-91556-000	カラー,デイスTanS 6.5X9X3	11	
F-8	13	HCO-93913-142J0	スクリュー,タツピング 4X12	8	
F-8	14	HCO-94002-06490-0S	ナット,6カク 6MM	3	
F-8	15	HZY6-06631-010	フックキット,カバー	3	

F-8-10 フロントカバーブラケット/フロントロック



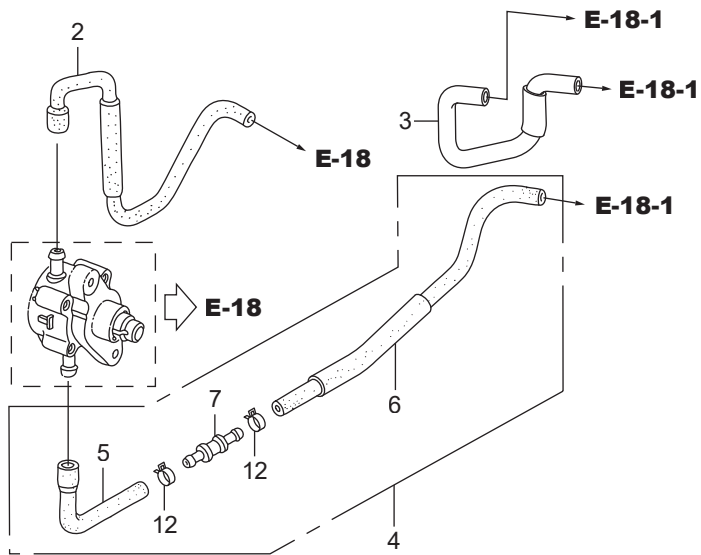
見出番号	部品番号	部品名	Q'ty/個数	備考	
			BFT150A		
F-8-10	1	HMG9-35701-950	バンド(BLACK 3.5X140)	1	
F-8-10	2	HZY6-40105-020	グロメット,リモートコントロールケーブル	1	
F-8-10	3	HZW1-40107-700	グロメット,アンダーケース(C)	1	
F-8-10	4	HZY3-40119-003	バンド,アンダーケースグロメット	1	
F-8-10	5	HZY6-40154-000ZC	ブラケット,フロントアンダーカバー	1	*T107* ベイブル
F-8-10	6	HZY6-40155-000	ブラケット,R.サイドカバー	1	
F-8-10	7	HZY6-40157-000	ブラケット,L.サイドカバー	1	
F-8-10	8	HZY6-60180-003	ケーブルCOMP.A,カバーロツク	1	
F-8-10	9	HZY6-60185-003	ケーブルCOMP.B,カバーロツク	1	
F-8-10	10	HZY3-63201-000ZC	レバー,カバーロツク	1	*T107* ベイブル
F-8-10	11	HZY3-63205-000	ブツシュA,カバーロツク	7	
F-8-10	12	HZY6-63205-000	ブツシュA,カバーロツク	1	
F-8-10	13	HZY3-63208-000	ブツシュB,カバーロツク	1	
F-8-10	14	HZY3-63212-000	スプリング,カバーロツクフツク	2	
F-8-10	15	HZY6-63212-000	スプリング,カバーロツクフツク	1	
F-8-10	16	HZY6-63223-000	スプリング,ロツクレバーリターン	1	
F-8-10	17	HZY3-63224-000	シャフト,カバーオープン	1	
F-8-10	18	HZY6-63225-000	シャフト,フロントロツク	1	
F-8-10	19	HZY6-63240-000	ロツクCOMP.,フロント	1	
F-8-10	20	HZY3-63260-000	ロツクCOMP.,サイド	2	
F-8-10	21	HZC0-63515-700	キャップ,L.サイドカバー	1	
F-8-10	22	HZY6-90001-000	ホルト,フランジ 8X55	2	
F-8-10	23	HZY3-90030-000	ホルト,フランジ 6X22	2	
F-8-10	24	HZY6-90105-000	ホルトワツシヤ, 8X30	2	
F-8-10	25	HMM8-90501-610	ワツシヤ,ブレイン 8MM	1	
F-8-10	26	HMM8-90502-610	ワツシヤ,ブレイン 10MM	1	
F-8-10	27	HZW9-90506-000	ワツシヤ,ウエーブ 10MM	2	
F-8-10	28	H921-90518-000	ワツシヤ,ブレイン 8MM	4	
F-8-10	29	HCO-94540-06029	Eリング 6MM	5	

F-8-20 アンダーカバー

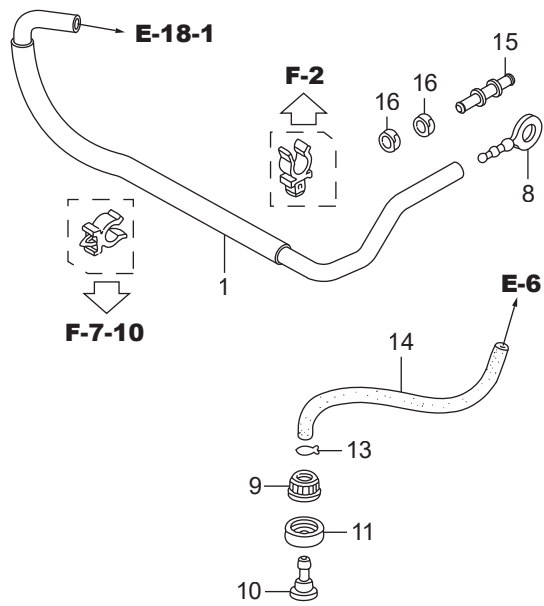


見出番号	部品番号	部品名	Q'ty/個数	備考	
			BFT150A		
F-8-20	1	HZY6-19289-000	キャップ,ウオータージョイント	1	
F-8-20	2	HZY6-35640-003	スイッチASSY.,パワーチルト	1	
F-8-20	3	HZY3-35645-000	ステー,パワーチルトスイッチ	1	
F-8-20	4	HZY6-40114-010	グロメット,パワーチルトスイッチ	1	
F-8-20	5	HZY6-40116-000	グロメット,アンダーカバー	1	
F-8-20	6	HZY6-40151-010ZD	カバー,フロントセパレート	1	*T107* ベイブロー
F-8-20	7	HZY6-40152-300	シール,フロントセパレートカバー	1	
F-8-20	8	HZY6-40212-020ZC	カバー,ドレンプラグ	1	*T107* ベイブロー
F-8-20	9	HZY6-63711-010ZC	カバー,R.エンジンアンダー	1	*T107* ベイブロー
F-8-20	10	HZY6-63716-010ZC	カバー,L.エンジンアンダー	1	*T107* ベイブロー
F-8-20	11	HZY6-63718-000	シールA,カバーアンダー	1	
F-8-20	12	HZY6-63719-000	シールB,カバーアンダー	1	
F-8-20	13	HZY6-82873-010	グロメット,ウオーターチエック	1	
F-8-20	14	HZY3-90111-000	ホルト,スベシヤル 6X17	12	
F-8-20	15	HZY6-90301-000	ナット,クリップ	6	
F-8-20	16	H921-90302-000	ナット,6カク 16MM	1	
F-8-20	17	HHC4-90653-900	クリップ,マツガード	6	
F-8-20	18	HKJ2-90683-003	クリップ,ワイヤーハーネス	1	
F-8-20	19	HZY6-91553-000	カラー,デイスタンス 6.5X9X5	6	
F-8-20	20	HCO-93500-06025-4J	スクリュー,ハン 6X25	6	
F-8-20	21	HCO-95011-62000	ラバーB,スタンドストッパー	2	

F-9 フューエルチューブ(2)

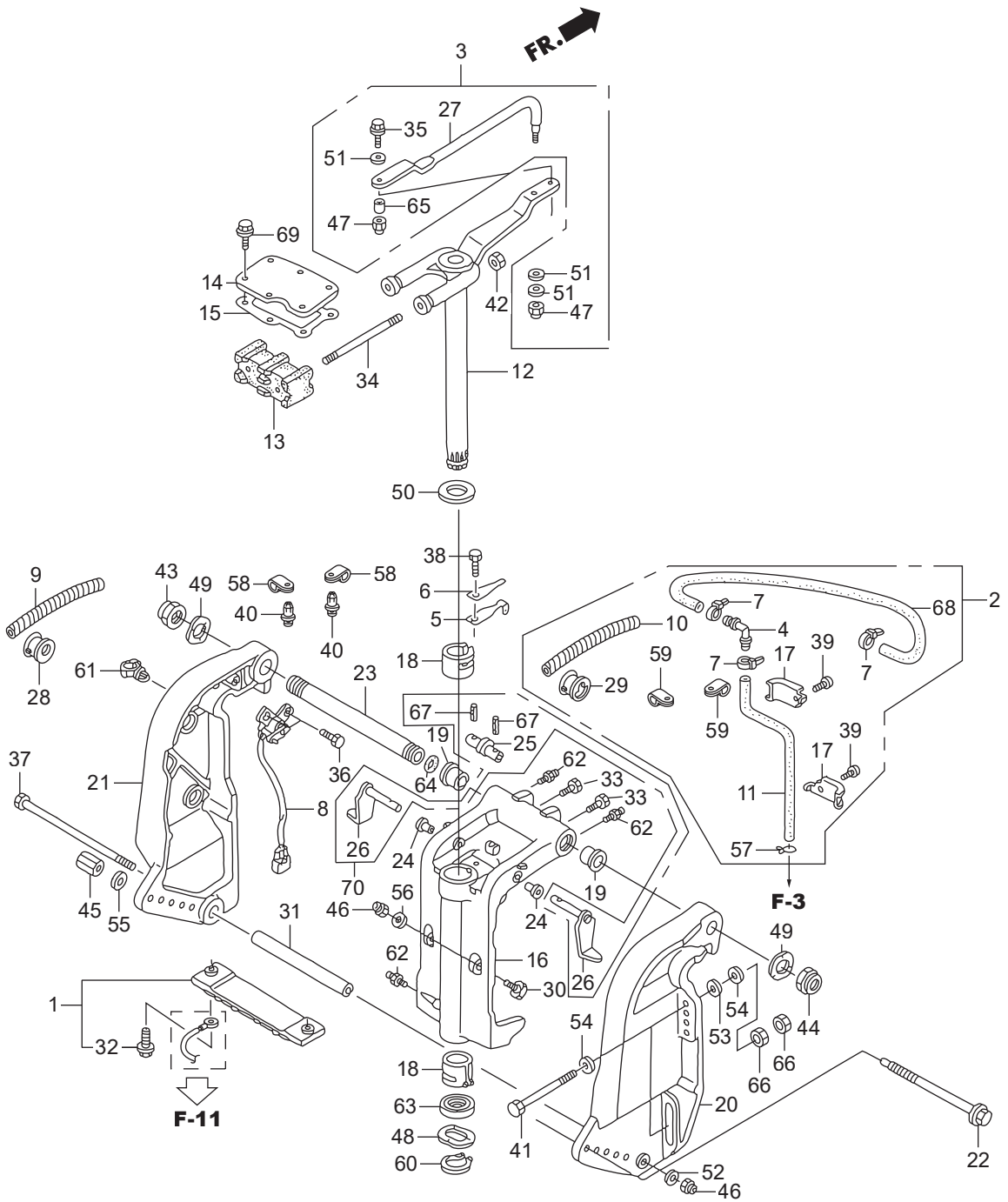


FR. →



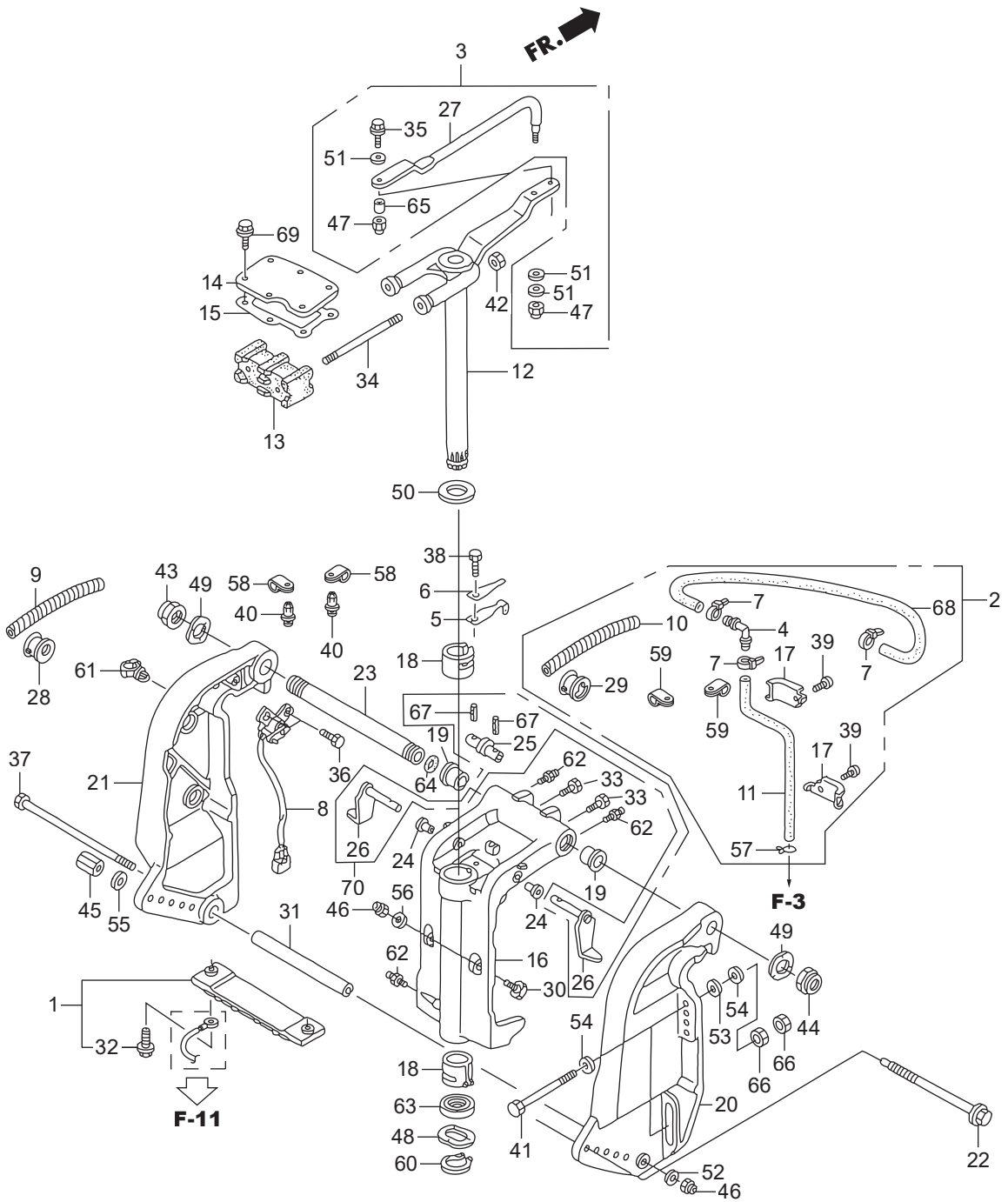
見出番号	部品番号	部品名	Q'ty/個数	備考	
			BFT150A		
F-9	1	HZY6-16850-000	チューブCOMP.A,フューエル	1	
F-9	2	HZY6-16860-000	チューブCOMP.B,フューエル	1	
F-9	3	HZY6-16871-000	チューブC,フューエル	1	
F-9	4	HZY6-16880-030	チューブASSY.D,フューエル	1	
F-9	5	HZY6-16881-000	チューブD,フューエル	1	
F-9	6	HZY6-16890-000	チューブCOMP.E,フューエル	1	
F-9	7	HMR5-16966-000	ジョイント,フューエルチューブ	1	
F-9	8	HZY3-17738-000	プラグ,フューエルチューブ	1	
F-9	9	HZY3-19270-000	ナット,ウオーターマウス	1	
F-9	10	HZY3-19271-000	ジョイント,ウオーターホース	1	
F-9	11	HZY3-19272-000	シート,ウオーターマウス	1	
F-9	12	HZW5-90602-030	クランプ,チューブ(D12)	2	
F-9	13	HZY6-90651-000	クリップB1,チューブ	1	
F-9	14	HCO-95001-80300-40	チューブ,フューエル 8X300	1	(HC-95001-80001-60M)
F-9	15	HMR5-16966-000	ジョイント,フューエルチューブ	1	
F-9	16	HZV4-17704-010	バンド,チューブクリップ 12.5MM	2	

F-10 スターンブラケット／スィベルケース



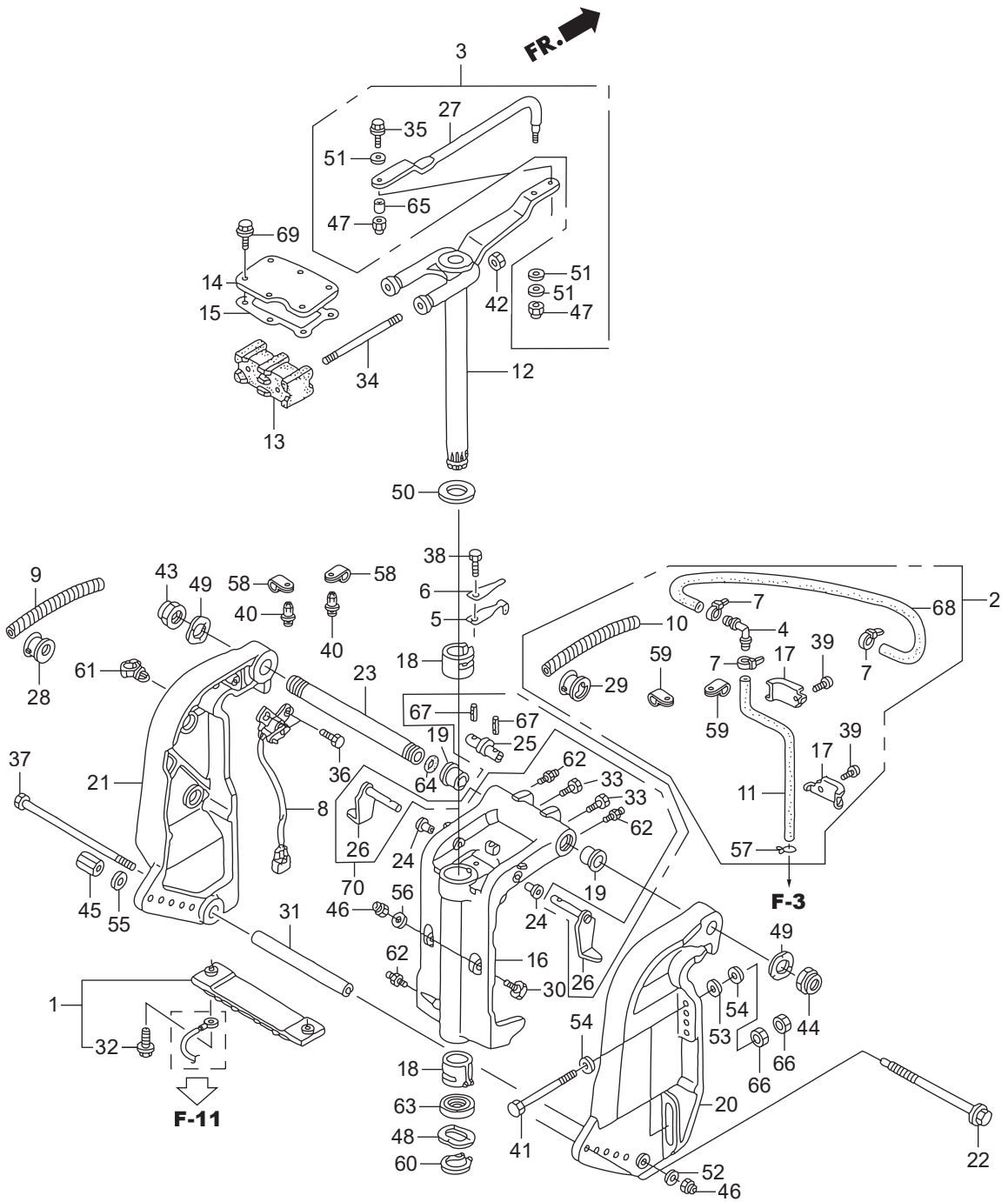
見出番号	部品番号	部品名	Q'ty/個数	備考	
			BFT150A		
F-10	1	HZW1-06411-020	メタルキット,アノード	1	
F-10	2	HZY6-06411-000	チューブキット,スピードセンサー	1	
F-10	3	HZY6-06532-U00	ロッドキット,ステアリング	1	
F-10	4	HGE1-17357-670	シヨイントA,ブリーザー	1	
F-10	5	HZV1-24210-010	スプリングCOMP.,クリツク	1	
F-10	6	HZV4-24221-010	スプリング,クリツクアシスト	1	
F-10	7	HKM3-32161-003	バンド,ワイヤー	3	
F-10	8	HZY6-35660-013	センサーASSY.,トリムアングル	1	
F-10	9	HZV5-36104-821	チューブ,スハイル	1	
F-10	10	HZY6-36104-003	チューブ,スハイル	1	
F-10	11	HZY6-41173-000	チューブ,スピードセンサー	1	
F-10	12	HZY6-50100-000	フレームCOMP.,マウンテイング	1	
F-10	13	HZW5-50151-000	マウントCOMP.,アツパ-ラバ-	1	
F-10	14	HZY6-50167-000	ホルダー,アツパ-マウンテイング	1	
F-10	15	HZY6-50168-003	ガスケット,アツパ-マウンテイングホルダー	1	
F-10	16	HZW1-50201-040ZC	ケース,スウイベル	1	*T107* ベイブルー
F-10	17	HZY6-50209-000	プレート,スピードセンサーチューブ	2	
F-10	18	HZZ5-50211-000	ライナー,スウイベルケース	2	
F-10	19	HZW1-50214-000	ブツシユ,スウイベルケース	2	
F-10	20	HZW1-50301-070ZC	ブラケット,R,スターン	1	*T107* ベイブルー
F-10	21	HZW1-50311-070ZC	ブラケット,L,スターン	1	*T107* ベイブルー
F-10	22	HZW5-50341-010	ロッド,アシヤステイング	1	
F-10	23	HZY3-50381-000	シャフト,チルトテイング	1	
F-10	24	HZV5-50522-000	ブツシユ,チルトアーム	2	
F-10	25	HZW1-50527-010	ブラケット,チルトテイング	1	6010058~
F-10	26	HZW1-50529-010	ストツパ-,チルト	2	6010058~
F-10	27	HZW1-53238-010	ロッド,ステアリング	1	
F-10	28	HZV5-56118-820	ブツシユ,モーターコード	1	
F-10	29	HZY6-56118-000	ブツシユ,モーターコード	1	

F-10 スターンブラケット/スィベルケース



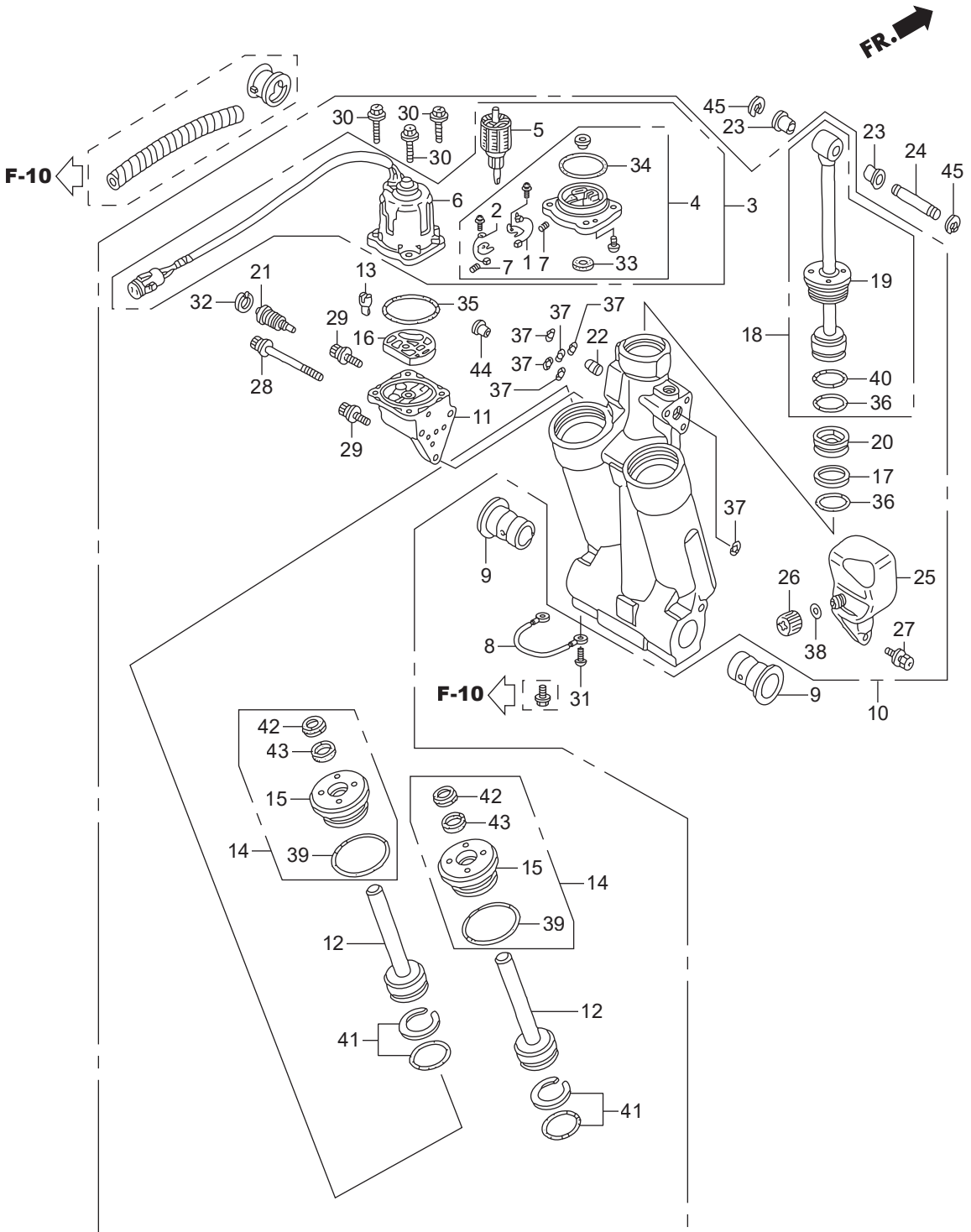
見出番号	部品番号	部品名	Q'ty/個数	備考	
			BFT150A		
F-10	30	HZW1-56516-000	レシーバー,スラスト	2	
F-10	31	HZW1-56539-000	カラー,ローシリンダー	1	
F-10	32	HZW9-90009-000	ホルト,フランジ 6X23	2	
F-10	33	HZW1-90102-000	ホルト 1/4-28UNF	2	
F-10	34	HZY6-90102-000	ホルト,スタット 12X145	2	
F-10	35	HZW1-90105-000	ホルト 3/8-24UNF	1	
F-10	36	HZW9-90105-000	ホルト,フランジ 6X20	2	
F-10	37	HZW1-90108-000	ホルト,6カク 10X235	1	
F-10	38	H881-90110-000	ホルト,6カク 6X14	1	
F-10	39	HZV5-90119-000	スクリユー,ハン 6X8	2	
F-10	40	HZV5-90127-003	スクリユー,リベット 5X10	2	
F-10	41	HZZ3-90129-000	ホルト,6カク 12X119	4	LN
F-10	41	HZX2-90129-000	ホルト,6カク 12X130	4	XN
F-10	42	HZW5-90302-003	ナット,フランジ 12MM	2	
F-10	43	HZV5-90304-013	ナット,セルフロック(7/8-14UNF)	1	
F-10	44	HZW1-90304-013	ナット,セルフロック(25X2.0)	1	
F-10	45	HZW5-90304-000	ナット,アジヤスターロッド	1	
F-10	46	HZW4-90306-003	ナット,フランジ 10MM	3	
F-10	47	HZV5-90307-003	ナット,セルフロック(3/8-24UNF)	2	
F-10	48	HZV5-90501-000	ワッシャー,ウエーブ 40MM	1	
F-10	49	HZV5-90502-000	ワッシャー,ウエーブ 26MM	2	
F-10	50	HZV5-90504-000	ワッシャー,スラスト 34MM	1	
F-10	51	HZV4-90514-000	ワッシャー 10MM	3	
F-10	52	H921-90511-000	ワッシャー,ブレイク 10MM	1	
F-10	53	HZV5-90552-000	ワッシャー,ブレイク 12MM	4	
F-10	54	HZV5-90559-000	ワッシャー,ブレイク 12MM	8	
F-10	55	HZV5-90559-000	ワッシャー,ブレイク 12MM	1	
F-10	56	HZV5-90563-000	ワッシャー,ブレイク 10MM	2	
F-10	57	H921-90602-000	クリップ,チューブ(B8)	1	

F-10 スターンブラケット／スィベルケース



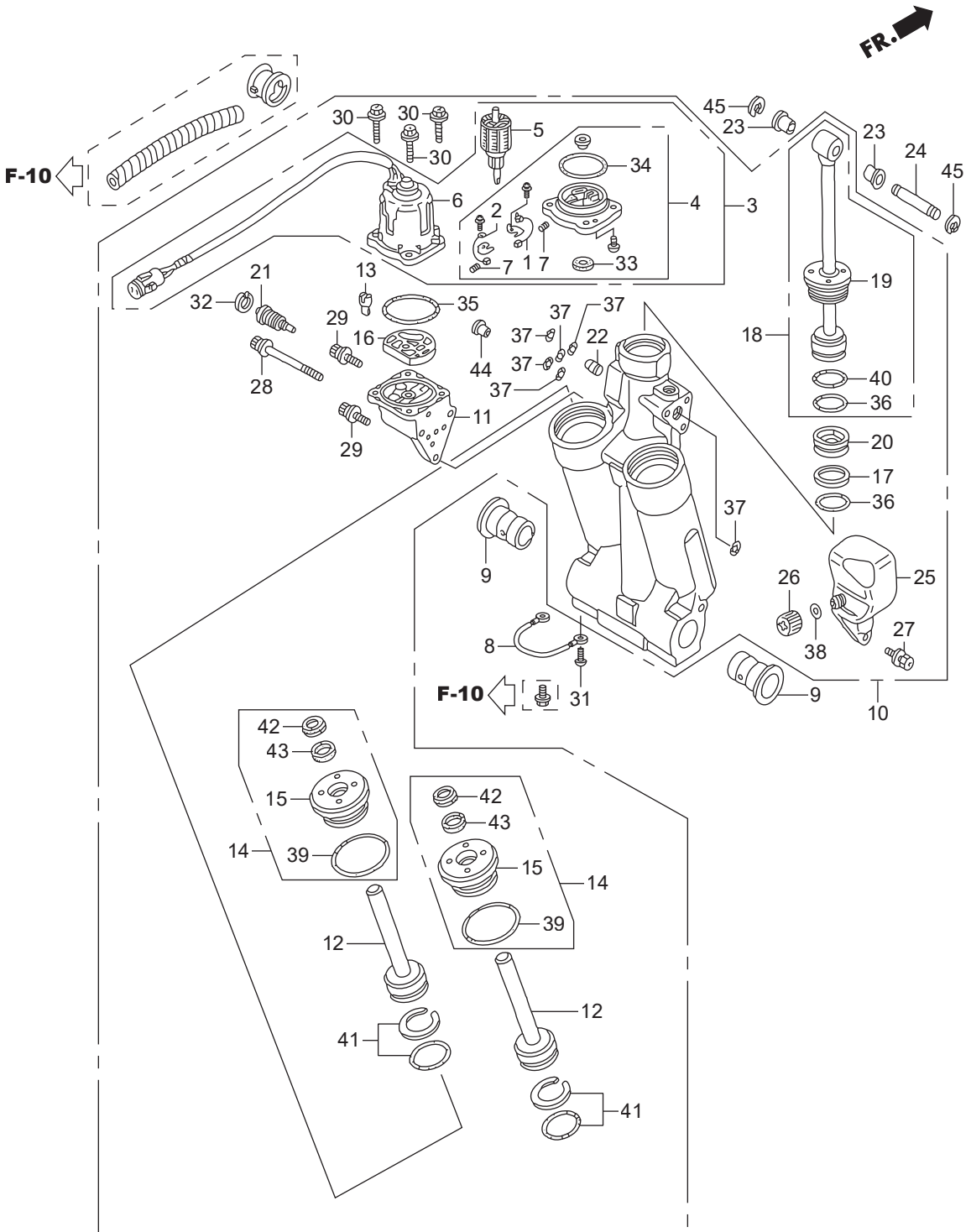
見出番号	部品番号	部品名	Q'ty/個数	備考	
			BFT150A		
F-10	58	HZB5-90626-730	クリップ(10.7MM)	2	
F-10	59	H750-90628-000	クリップ(14MM)	2	
F-10	60	HZV5-90651-000	サーキット、エキスターナル 39MM	1	
F-10	61	H763-90681-A01	クリップ、ワイヤーハーネス	1	
F-10	62	HZV7-90951-010	ニツブル、グリース	3	
F-10	63	HZV5-91256-003	オイルシール, 39.5X52X6(アライ)	1	
F-10	64	HZV5-91352-000	Oリング 15.54X2.26	1	
F-10	65	HZV5-91560-000	カラー、ステアリングロッド	1	
F-10	66	HCO-94001-12490-0S	ナット、6カク 12MM	8	
F-10	67	HCO-94305-25203	ピン、スプリング 2.5X20	2	
F-10	68	HCO-95005-50950-30	チューブ、5X950	1	(HC-95005-50001-30M)
F-10	69	HCO-95801-08035-09	ホルト、フランジ 8X35	6	
F-10	70	HZW1-04606-000	ストッパーキット、チルト	1	~6010057

F-11 パワートリムチルト



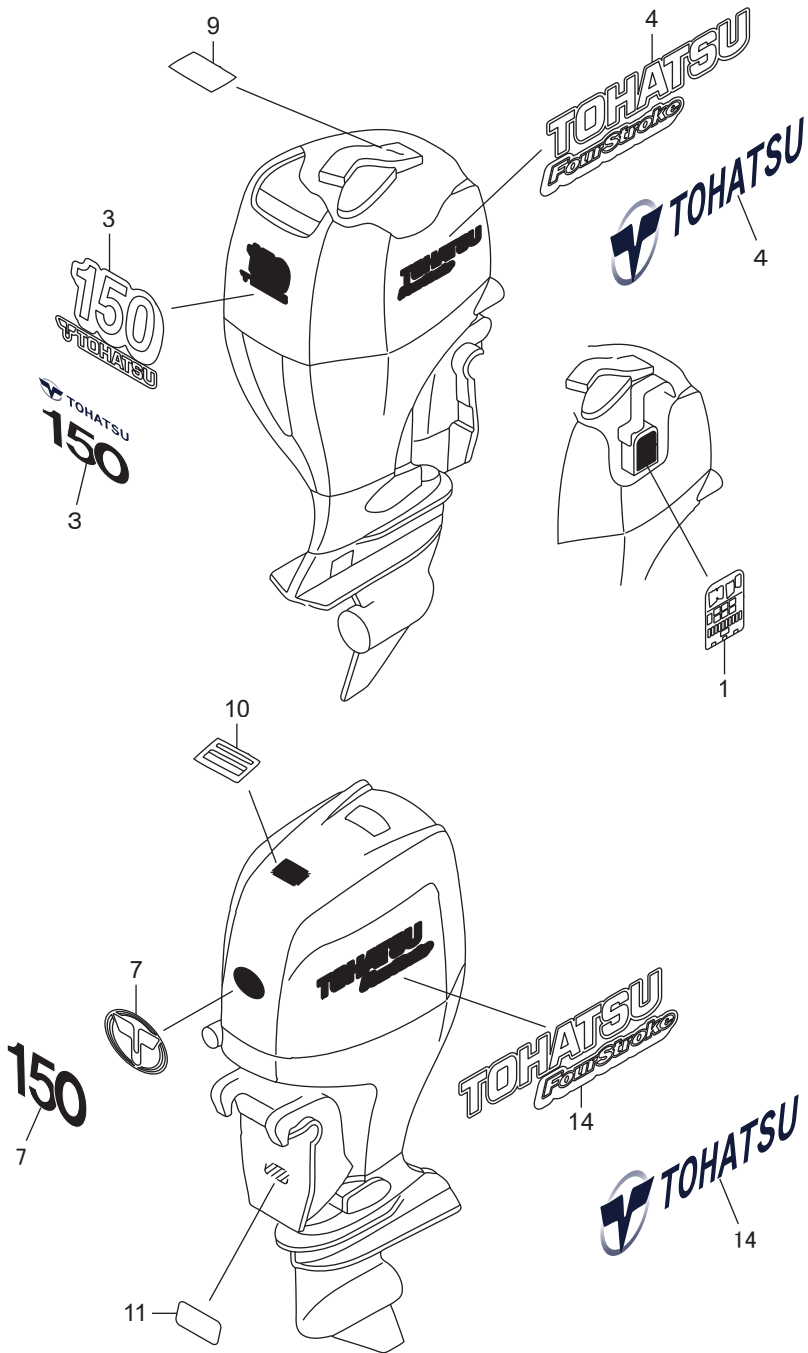
見出番号	部品番号	部品名	Q'ty/個数	備考	
			BFT150A		
F-11	1	HZY3-30280-003	ブレーカーASSY.	1	#~6000467
F-11	1	HZX2-30280-003	ブレーカーASSY.	1	#6000468~
F-11	2	HZY3-31106-003	ブラシASSY.	1	#~6000467
F-11	2	HZX2-31106-003	ブラシASSY.	1	#6000468~
F-11	3	HZY6-36120-013	モーターASSY.,ハワールト	1	#~6000467
F-11	3	HZY6-36120-023	モーターASSY.,ハワールト	1	#6000468~
F-11	4	HZY3-36122-013	ブラシASSY.	1	#~6000467
F-11	4	HZX2-36122-003	ブラシASSY.	1	#6000468~
F-11	5	HZY3-36123-013	アーマチュアCOMP.	1	
F-11	6	HZY6-36129-013	ヨークASSY.	1	
F-11	7	HZV5-36136-821	スプリング,モーター	2	
F-11	8	HZY3-40219-023	ワイヤー,リード(1.5X116MM)	1	
F-11	9	HZV5-50214-003	ブッシュ,スライベルケース	2	
F-11	10	HZY6-56000-043	トリムチルトASSY.,ハワー	1	#~6000467
F-11	10	HZY6-56000-053	トリムチルトASSY.,ハワー	1	#6000468~6000578
F-11	10	HZY6-56000-063	トリムチルトASSY.,ハワー	1	#6000579~
F-11	11	HZY6-56100-013	ホップASSY.	1	
F-11	12	HZW1-56110-701	ロッドCOMP.,ピストン(B)	2	
F-11	13	HZW1-56113-701	ジョイント,ドライブ	1	
F-11	14	HZY9-56115-003	ガイドCOMP.,ロッド	2	#~6000467
F-11	14	HZY9-56115-013	ガイドCOMP.,ロッド	2	*#6000468~6000578*
F-11	14	HZY9-56115-023	ガイドCOMP.,ロッド	2	#6000579~
F-11	15	HZY9-56115-003	ガイドCOMP.,ロッド	2	
F-11	16	HZW1-56116-701	フィルターB	1	
F-11	17	HZV5-56117-821	リング,パツクアップ	1	
F-11	18	HZY9-56120-003	ロッドCOMP.,ピストン	1	~6000578
F-11	18	HZY9-56120-013	ロッドCOMP.,ピストン	1	6000579~
F-11	19	HZY9-56120-003	ロッドCOMP.,ピストン	1	
F-11	20	HZW1-56130-702	ピストンCOMP.,フリー	1	

F-11 パワートリムチルト

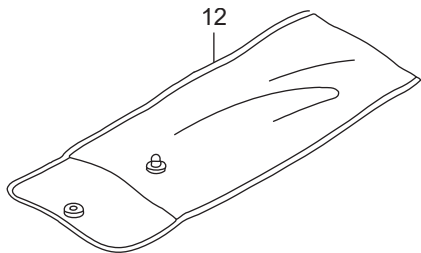
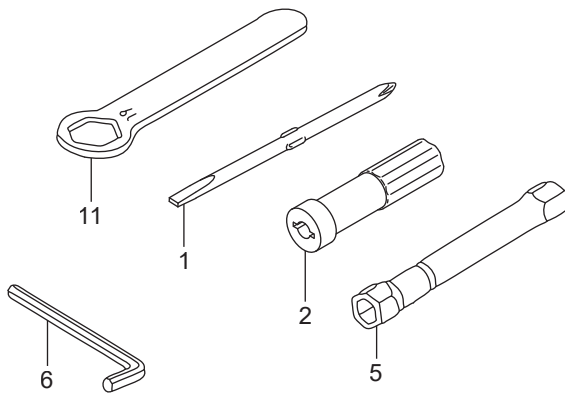


見出番号	部品番号	部品名	Q'ty/個数	備考	
			BFT150A		
F-11	21	HZY3-56170-013	ハルブCOMP.,マニュアル	1	
F-11	22	HZW1-56180-701	ハルブCOMP.,リザーバー	1	
F-11	23	HZV5-56513-000	フツシユ,ロア-シリンダー	2	
F-11	24	HZW1-56532-000	ピン,アツパ-シリンダー	1	#6000144~
F-11	24	HZZ0-56532-C00	ピン,アツパ-シリンダー	1	#~6000145
F-11	25	HZW1-56851-703	タンク,オイル	1	
F-11	26	HZW1-56860-701	キャツブCOMP.,オイルタンク	1	
F-11	27	HZW1-90113-702	ホルト,リセスト	3	
F-11	28	HZW1-90114-702	ホルト,ソケツト(A)	1	
F-11	29	HZW1-90115-702	ホルト,ソケツト(B)	2	
F-11	30	HZW1-90116-702	ホルト,6カク	4	
F-11	31	HZV5-90119-000	スクリユ-,ハン 6X8	1	
F-11	32	HZW1-90652-702	サークリツブ,インターナル	1	
F-11	33	HZV5-91203-821	オイルシール	1	
F-11	34	HZW1-91207-013	Oリング 2.0X70.5	1	
F-11	35	HZV5-91302-821	Oリング 1.8X69.6	1	
F-11	36	HZV5-91316-821	Oリング 3.5X38.7	2	
F-11	37	HZX2-91352-003	Oリング 1.68X7.25	6	
F-11	38	HZW1-91353-703	Oリング 1.9X11	1	
F-11	39	HZW1-91354-701	Oリング 3.5X35.7	2	
F-11	40	HZW1-91355-701	Oリング 3.5X41.7	1	
F-11	41	HZW1-91357-701	Oリングセット 3.5X31.7	2	
F-11	42	HZW1-91358-701	シール,ウオーター	2	#~6000578
F-11	42	HZX2-91358-003	シール,ウオーター	2	#6000579~
F-11	43	HZW1-91361-701	ハツキン	2	
F-11	44	HZW1-91557-701	カラ-,オリフェイス	1	
F-11	45	HCO-94540-15029	Eリング 15MM	2	

F-12 ラベル

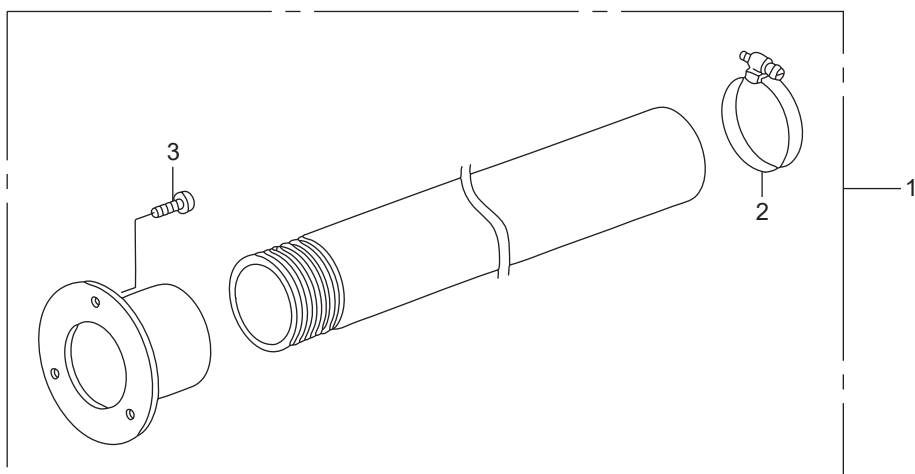


F-13 ツール

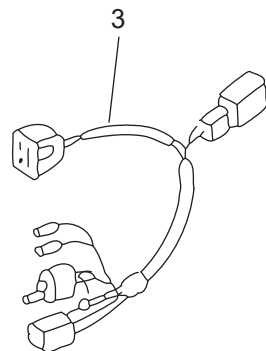
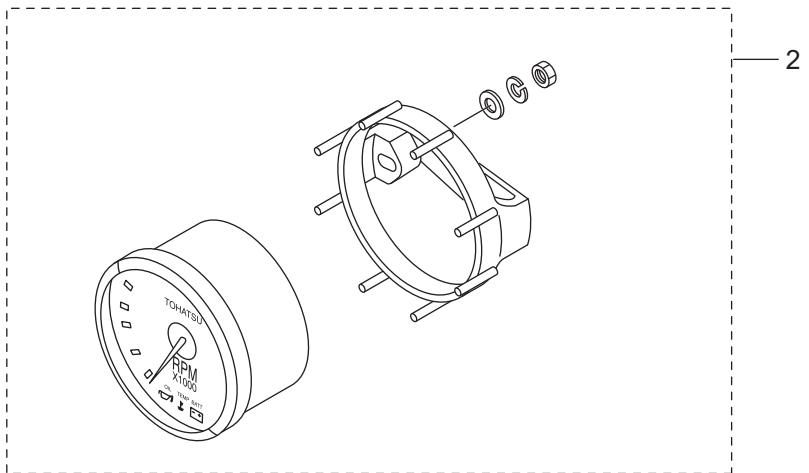
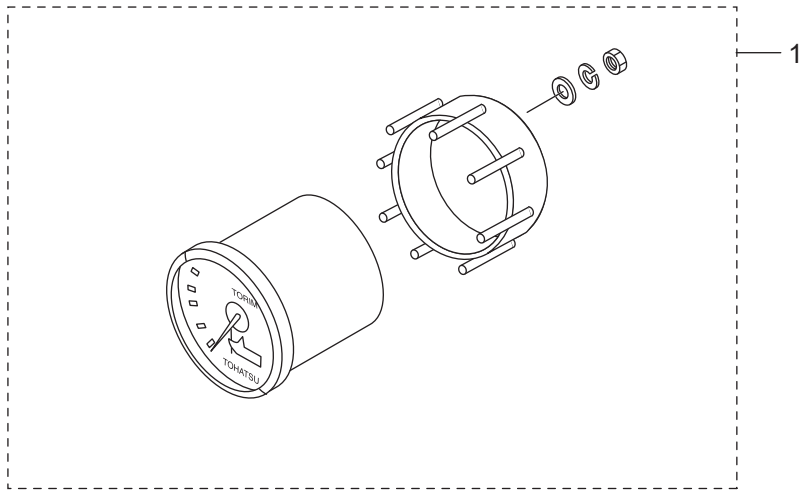


見出番号	部品番号	部品名	Q'ty/個数	備考	
			BFT150A		
F-13	1	H538-89102-000	ドライバースクリュー(NO.2 + -)	1	
F-13	2	H538-89103-000	グリッパ	1	
F-13	5	HZY6-89216-000	レンチ,プラグ	1	
F-13	6	H460-89221-840	レンチ,6カク 6MM	1	
F-13	11	HCO-99006-19000	レンチ,アイ 19MM	1	
F-13	12	HCO-99008-02300	ハツグ,ツール 230MM	1	

FOP-1 リギングホースキット

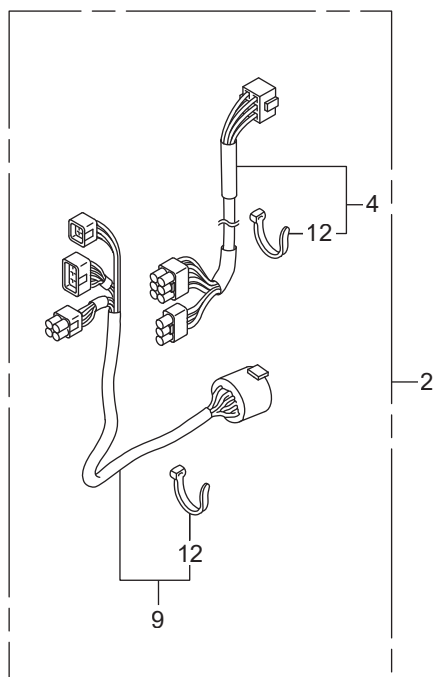
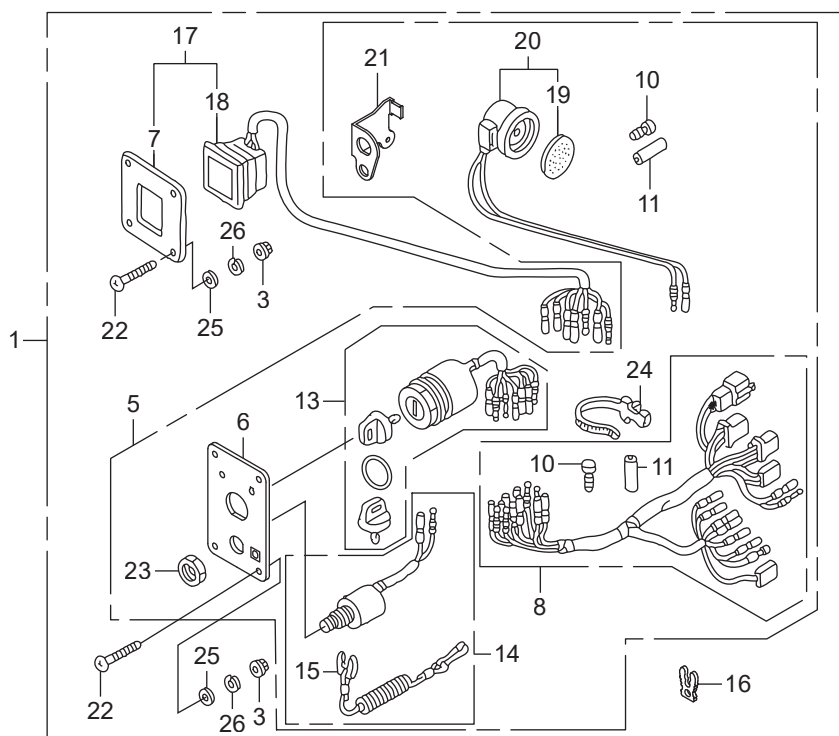


FOP-2 メーター



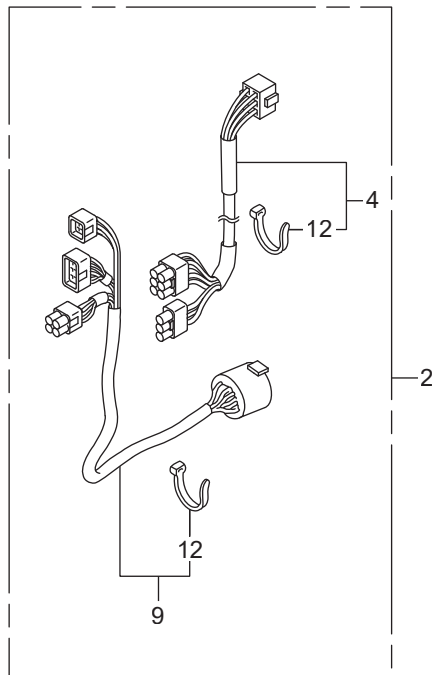
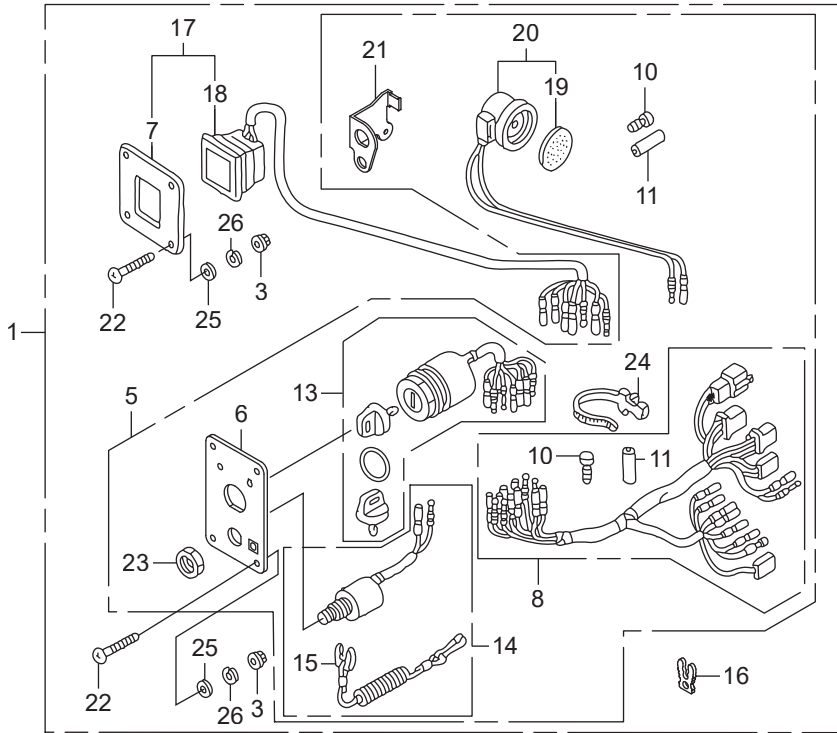
見出番号		部品番号	部品名	Q'ty/個数	備考
				BFT150A	
FOP-2	1	3PU-72571-0	トリムメーター	1	白
FOP-2	1	3PV-72571-0	トリムメーター	1	黒
FOP-2	2	3PU-72637-0	タコメーター	1	白
FOP-2	2	3PV-72637-0	タコメーター	1	黒
FOP-2	3	3PU-72537-0	メーターリードワイヤー	1	

FOP-6 コントロールパネル(1)

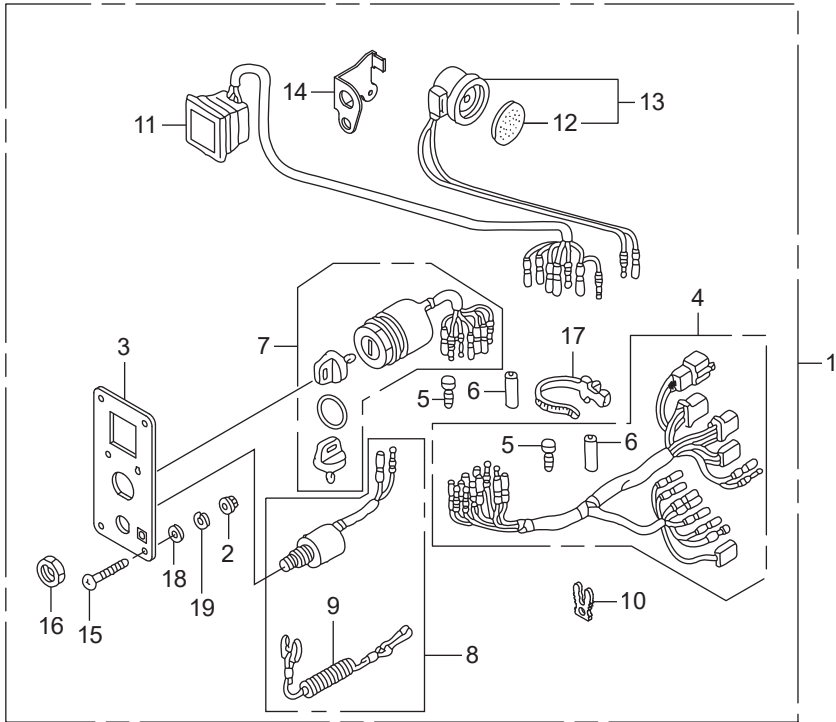


見出番号	部品番号	部品名	Q'ty/個数	備考	
			BFT150A		
FOP-6	1	HZZ3-06323-R20	パネルキット,スイッチ(B)(4-LED)	1	#~6000736
FOP-6	1	HZZ3-06323-R22	パネルキット,スイッチ(B)(4-LED)	1	#6000737~
FOP-6	2	HZZ5-06325-600	ケーブルセット,パネルインジケータ	1	(20FT)
FOP-6	2	HZZ5-06325-700	ケーブルセット,パネルインジケータ	1	(25FT)
FOP-6	2	HZZ5-06325-800	ケーブルセット,パネルインジケータ	1	(30FT)
FOP-6	3	HMT8-18334-770	ナット,フランジ 5MM	8	
FOP-6	4	HZZ5-32185-600	コードASSY.,インジケータ(20FT)	1	
FOP-6	4	HZZ5-32185-700	コードASSY.,インジケータ(25FT)	1	
FOP-6	4	HZZ5-32185-800	コードASSY.,インジケータ(30FT)	1	
FOP-6	5	HZZ3-32341-R31	パネルASSY.,スイッチ	1	
FOP-6	6	HZZ3-32346-R21	パネル,コントロール	1	
FOP-6	7	HZZ3-32347-R01	パネル,コントロール	1	
FOP-6	8	HZZ5-32545-000	ハーネスASSY.,スイッチパネル	1	
FOP-6	9	HZZ5-32580-600	ケーブルASSY.,スイッチパネル(20FT)	1	
FOP-6	9	HZZ5-32580-700	ケーブルASSY.,スイッチパネル(25FT)	1	
FOP-6	9	HZZ5-32580-800	ケーブルASSY.,スイッチパネル(30FT)	1	
FOP-6	10	HZV5-32823-003	プラグ,インナーコネクタ	8	
FOP-6	11	HZV5-32824-003	プラグ,アウトコネクタ	3	
FOP-6	12	H952-32901-770	タイ,ケーブル(ナチュラル)(2.4X92)	6	
FOP-6	13	HZZ3-35100-R11	スイッチASSY.,コンビネーション	1	
FOP-6	14	HZV5-36180-033	スイッチASSY.,エマージェンシーストップ	1	
FOP-6	15	HZV4-36182-651	コードCOMP.,エマージェンシー	1	
FOP-6	16	HZV4-36187-652	クリップ,エマージェンシーロック	1	
FOP-6	17	HZZ3-37205-R01	パネルASSY.,インジケータ(4-LED)	1	#~6000736
FOP-6	17	HZZ3-37205-R03	パネルASSY.,インジケータ(4-LED)	1	#6000737~
FOP-6	18	HZZ5-37210-763	ランプASSY.,インジケーション	1	(4-LED)
FOP-6	19	H341-38403-672	プレート,ウインカーブザー	1	
FOP-6	20	HZV5-38410-003	ブザーCOMP.,ワーニング	1	
FOP-6	21	HZZ5-38414-003	ブラケット,ブザー	1	

FOP-6 コントロールパネル(1)

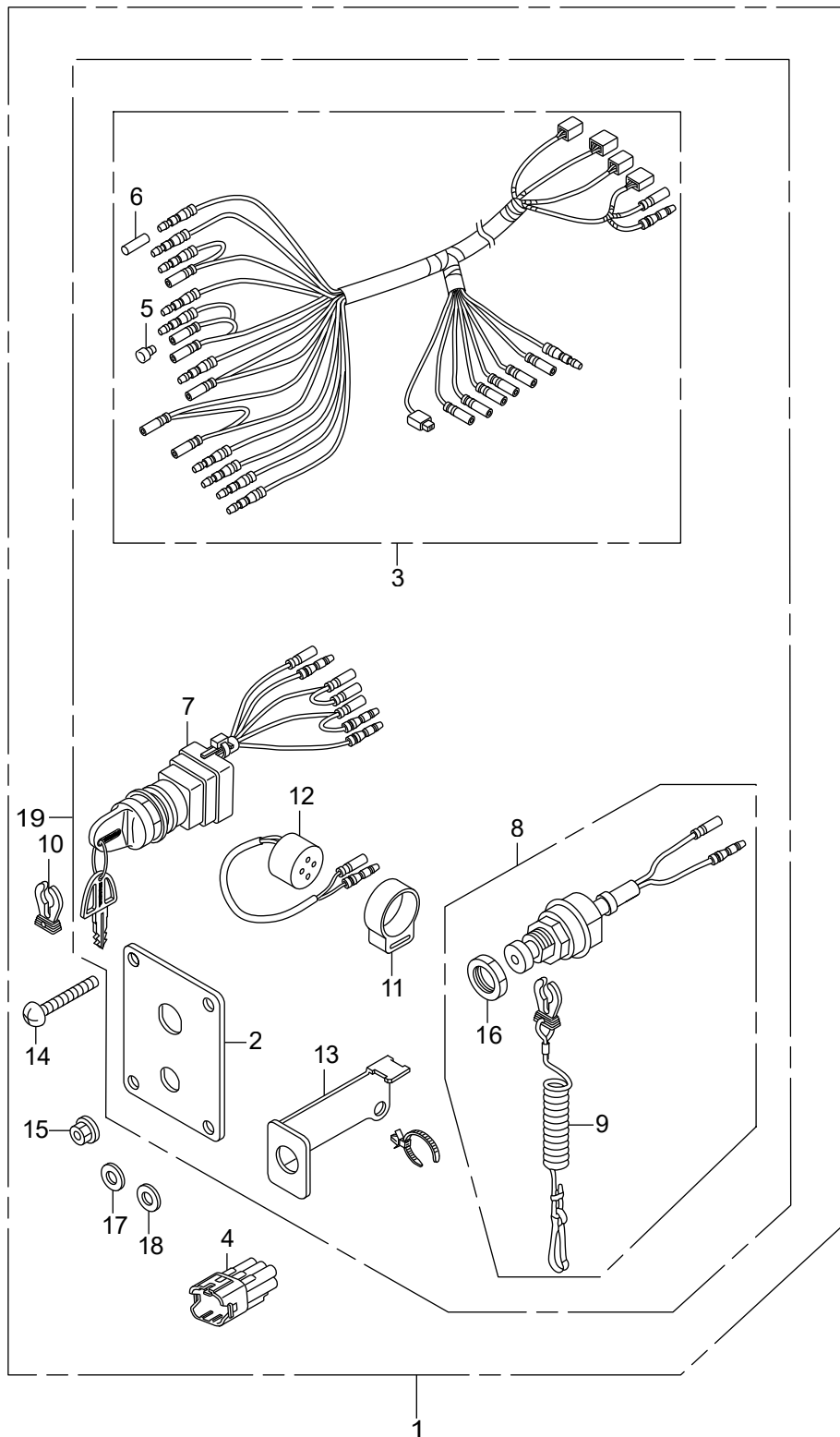


FOP-6-1 コントロールパネル(2)



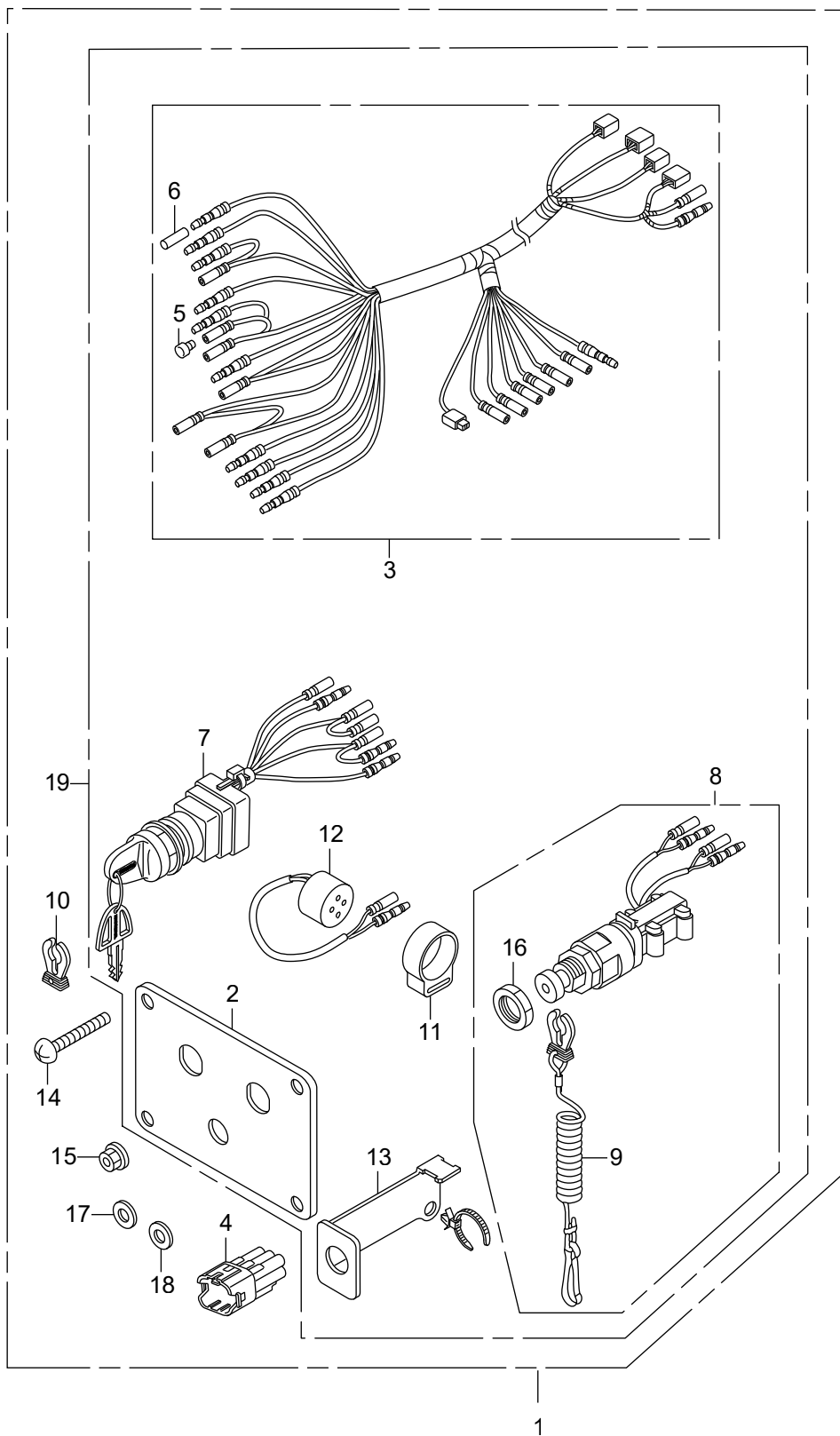
見出番号	部品番号	部品名	Q'ty/個数	備考	
			BFT150A		
FOP-6-1	1	HZZ3-06323-R30	ハネルキット,スイッチ(4-LED)	1	#~6000736
FOP-6-1	1	HZZ3-06323-R32	ハネルキット,スイッチ(4-LED)	1	#6000737~
FOP-6-1	2	HMT8-18334-770	ナツト,フランジ 5MM	4	
FOP-6-1	3	HZZ3-32346-R31	ハネル,コントロール	1	
FOP-6-1	4	HZZ5-32545-000	ハーネスASSY.,スイッチハネル	1	
FOP-6-1	5	HZV5-32823-003	プラグ,インナーコネクタ	8	
FOP-6-1	6	HZV5-32824-003	プラグ,アウトコネクタ	3	
FOP-6-1	7	HZZ3-35100-R11	スイッチASSY.,コンヒネーション	1	
FOP-6-1	8	HZV5-36180-033	スイッチASSY.,エマージエンシーストップ	1	
FOP-6-1	9	HZV4-36182-651	コードCOMP.,エマージエンシー	1	
FOP-6-1	10	HZV4-36187-652	クリップ,エマージエンシーロック	1	
FOP-6-1	11	HZZ5-37210-713	ランプASSY.,インジケーション	1	(4-LED)
FOP-6-1	12	H341-38403-672	プレート,ウインカーブザー	1	
FOP-6-1	13	HZV5-38410-003	ブザーCOMP.,ワーニング	1	
FOP-6-1	14	HZZ5-38414-003	ブラケット,ブザー	1	
FOP-6-1	15	HZW5-90109-000	スクリュー,バネ 5X40	4	
FOP-6-1	16	H921-90302-000	ナツト,6カク 16MM	1	
FOP-6-1	17	HSC2-90649-003	バンド,ワイヤーハーネス(ナチユラル)	1	(150MM)
FOP-6-1	18	HCO-94103-05400	ワッシャー,ブレイン 5MM	4	
FOP-6-1	19	HCO-94111-05400	ワッシャー,スプリング 5MM	4	

FOP-6-2 コントロールパネル(3)

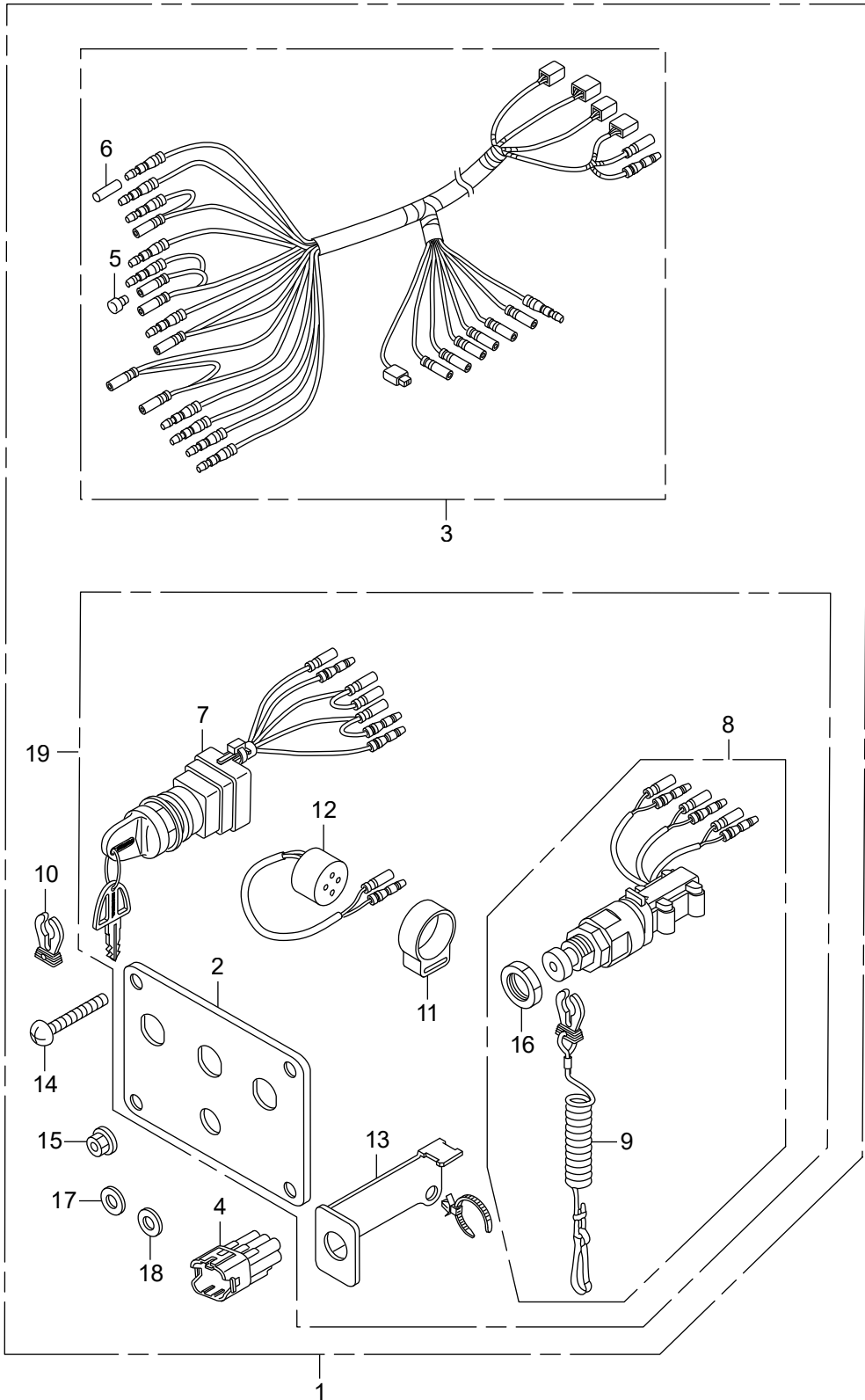


見出番号	部品番号	部品名	Q'ty/個数	備考	
			BFT150A		
FOP-6-2	1	HZY6-06323-R00	パネルキット,スイッチ(シングル)	1	
FOP-6-2	2	HZY6-32346-R01	パネル,コントロール(シングル)	1	
FOP-6-2	3	HZY6-32545-003	ハーネスASSY.,スイッチパネル	1	
FOP-6-2	4	HZY6-32606-000	ダミー,ウォータープルーフ(グリーン)	1	
FOP-6-2	5	HZV5-32823-003	プラグ,インナーコネクタ	9	
FOP-6-2	6	HZV5-32824-003	プラグ,アウトコネクタ	7	
FOP-6-2	7	HZY6-35100-R01	スイッチASSY.,コンビネーション	1	
FOP-6-2	8	HZY6-36180-003	スイッチASSY.,エマージェンシーストップ(シングル)	1	
FOP-6-2	9	HZY6-36182-003	コードCOMP.,エマージェンシー	1	
FOP-6-2	10	HZY6-36187-003	クリップ,エマージェンシーロック	1	
FOP-6-2	11	HGC1-38402-000	サスペンション,オーティブルパイロット	1	
FOP-6-2	12	HZY9-38410-A01	ブザーCOMP.,ワーニング	1	
FOP-6-2	13	HZY6-38414-003	ブラケット	1	
FOP-6-2	14	HZW5-90109-000	スクリーン,パネ 5X40	4	
FOP-6-2	15	HZZ5-90301-M00	ナット,フランジ 5MM	4	
FOP-6-2	16	HZY6-90302-003	ナット	1	
FOP-6-2	17	HZZ5-90501-M00	ワッシャー,ブレイン 5MM	4	
FOP-6-2	18	HZZ5-90502-M00	ワッシャー,スプリング 5MM	4	
FOP-6-2	19	HZY6-32340-R01	パネルアッシ,コントロール(シングル)	1	

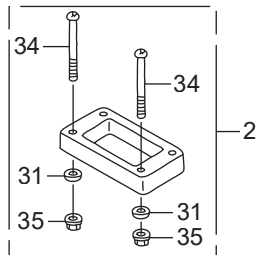
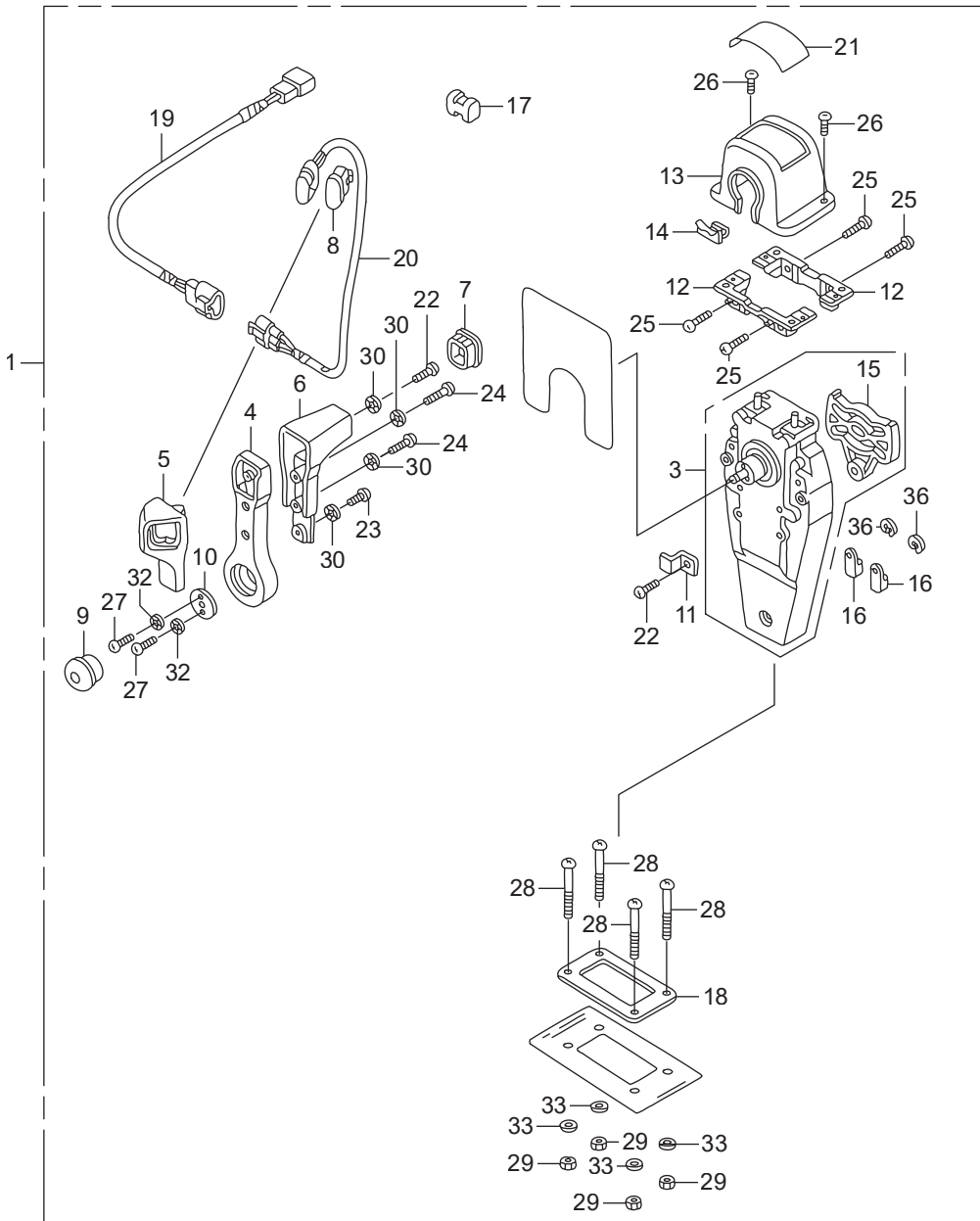
FOP-6-3 コントロールパネル(4)



FOP-6-4 コントロールパネル(5)

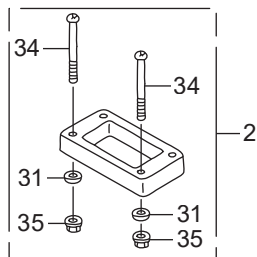
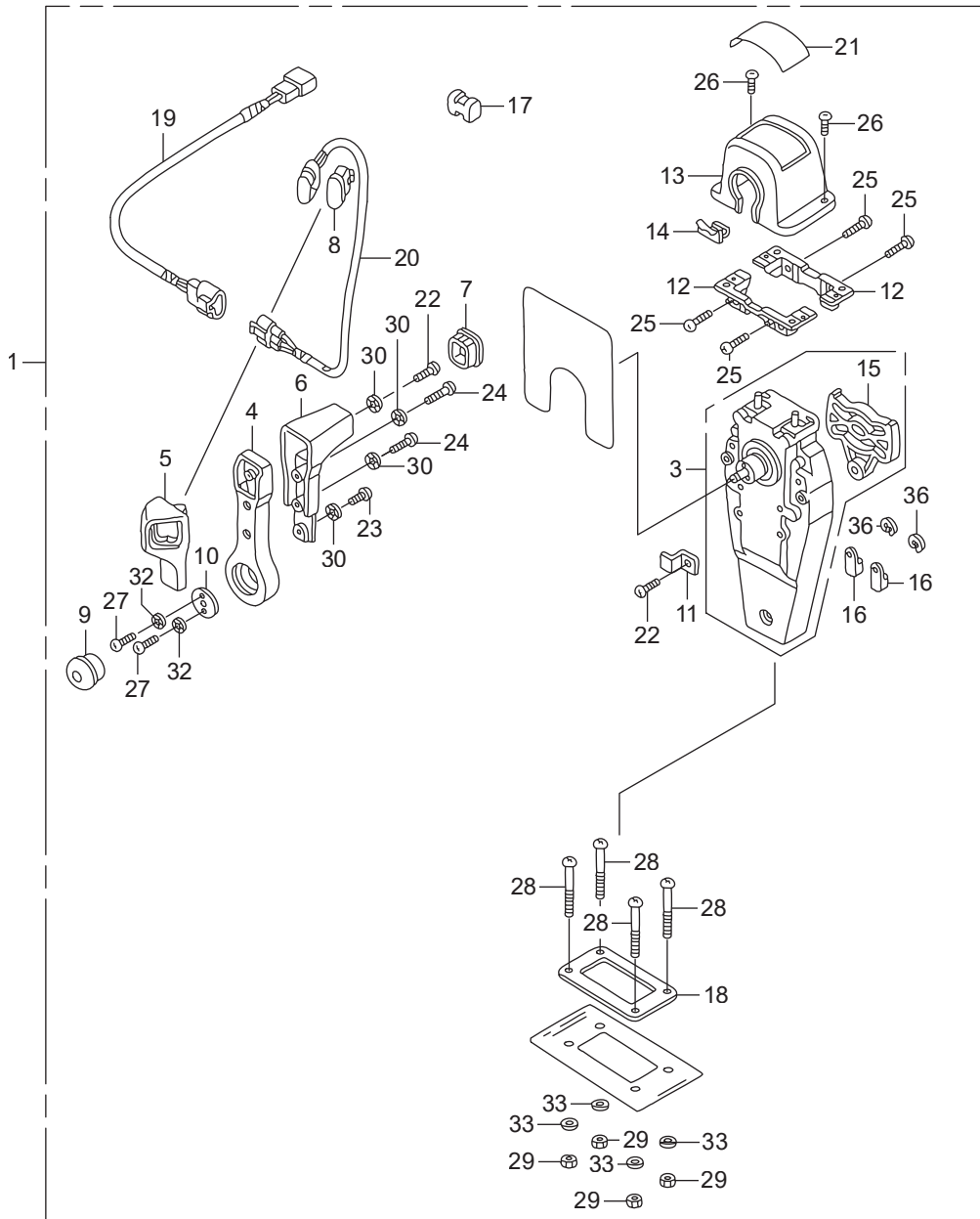


FOP-8 リモートコントロール
(トップマウントシングルタイプ)(右)

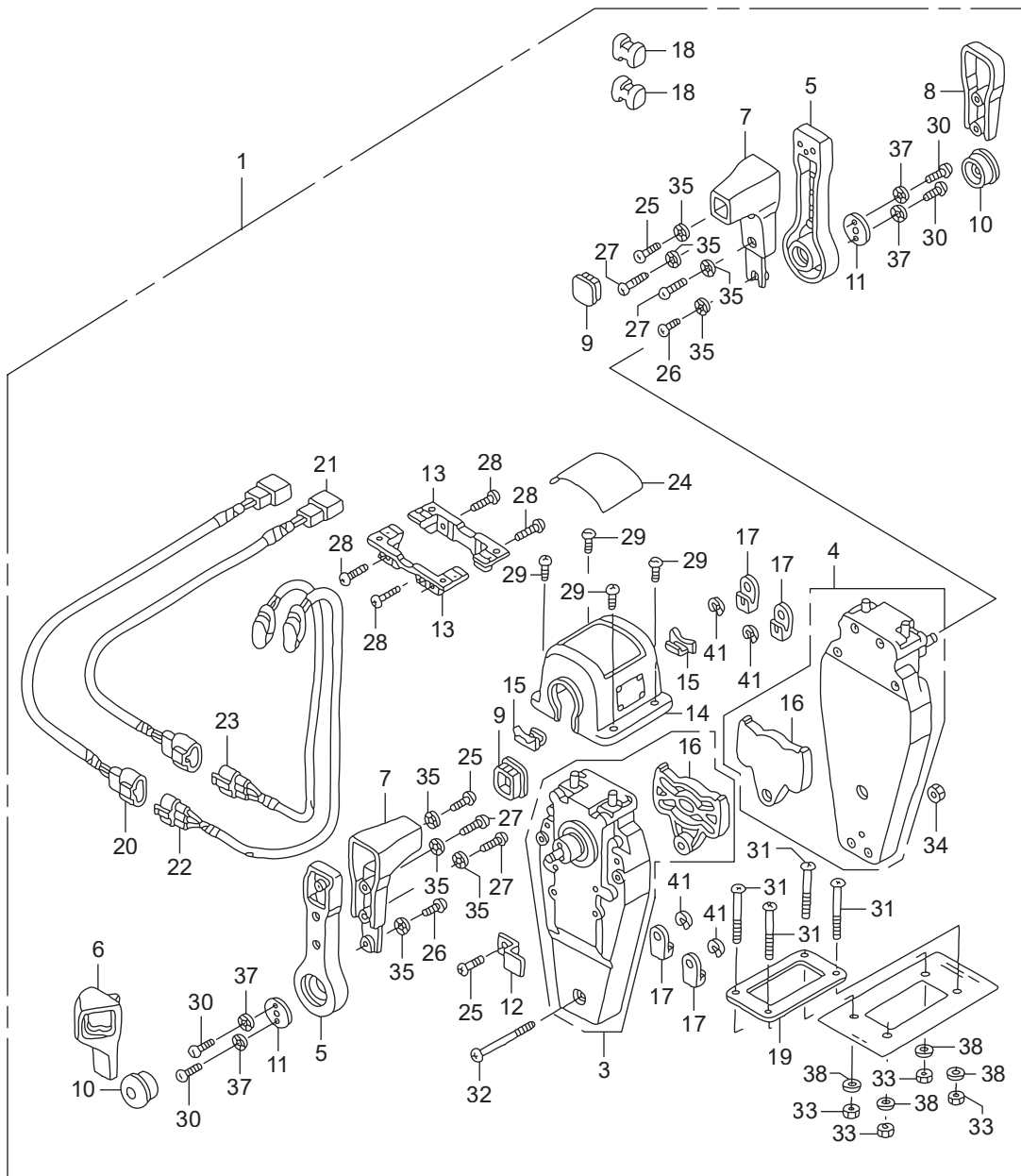


見出番号	部品番号	部品名	Q'ty/個数	備考	
			BFT150A		
FOP-8	1	HZZ3-06240-R00	ホックスキット,リモートコントロール	1	(トップマウントシングル)(R.)
FOP-8	2	HZW5-06241-U00	スペーサーキット,リモートコントロールホックス	1	(トップマウントシングル)
FOP-8	3	HZW5-24810-U01	ハウジングASSY.,L.インナー	1	(トップマウント)
FOP-8	4	HZW5-24811-U01	ハンドル,リモートコントロール	1	
FOP-8	5	HZW5-24812-U01	カバー,LEDリツブ	1	
FOP-8	6	HZW5-24813-U01	グリツブ,リモートコントロールハンドル	1	
FOP-8	7	HZW5-24814-U01	キャツブ,グリツブ	1	
FOP-8	8	HZW5-24815-U01	キャツブ,スイッチ	1	
FOP-8	9	HZW5-24816-U01	ボタン,スロツトル	1	
FOP-8	10	HZW5-24817-U01	プレート,ハンドル	1	
FOP-8	11	HZW5-24818-U01	プレート,ケーブルクランプ	1	
FOP-8	12	HZW5-24819-U01	ブラケツト,リモートコントロール	2	
FOP-8	13	HZZ3-24820-R11	ハウジングCOMP.,リモートコントロールホックス	1	
FOP-8	14	HZW5-24825-U01	ハウジング,リード	1	
FOP-8	15	HZW5-24826-U01	プレート,デュエル	1	
FOP-8	16	HZW5-24831-U01	ターミナル,ケーブル	2	
FOP-8	17	HZW5-24832-U01	スペーサー,ケーブルクランプ	1	
FOP-8	18	HZW5-24834-U01	ハツキン,シングル	1	
FOP-8	19	HZW7-32530-U00	サブハーネスASSY.,ハワードリムチルト(A)	1	
FOP-8	20	HZW5-35370-U02	スイッチASSY.,ハワードリムチルト(A)	1	
FOP-8	21	HZZ3-87703-R81	マーク,リモートコントロール(シングル)	1	
FOP-8	22	HZW5-90101-U00	スクリユー,バツ 5X16	2	
FOP-8	23	HZW5-90102-U00	スクリユー,バツ 5X10	1	
FOP-8	24	HZW5-90103-U01	スクリユー,バツ 5X20	2	
FOP-8	25	HZW5-90104-U00	スクリユー,バツ 5X18	4	
FOP-8	26	HZW5-90105-U01	スクリユー,バツ 4X10	2	
FOP-8	27	HZW5-90106-U00	スクリユー,バツ 6X18	2	
FOP-8	28	HZW5-90107-U00	スクリユー,バツ 5X40	4	
FOP-8	29	HZW5-90301-U00	ナツト,6カク 5MM	4	

FOP-8 リモートコントロール
(トップマウントシングルタイプ)(右)

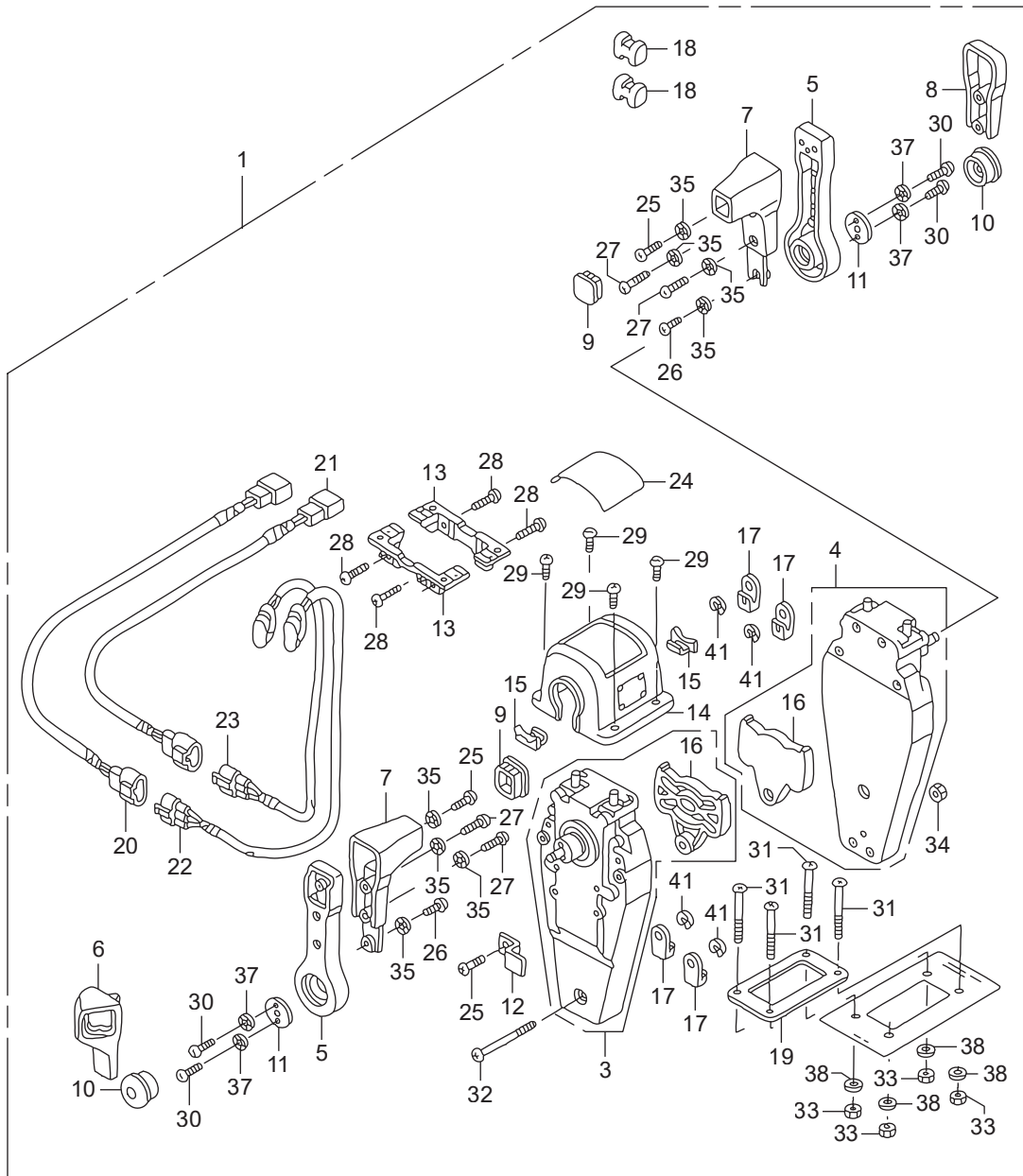


FOP-8-2 リモートコントロール
(トップマウントデュアルタイプ) (右)



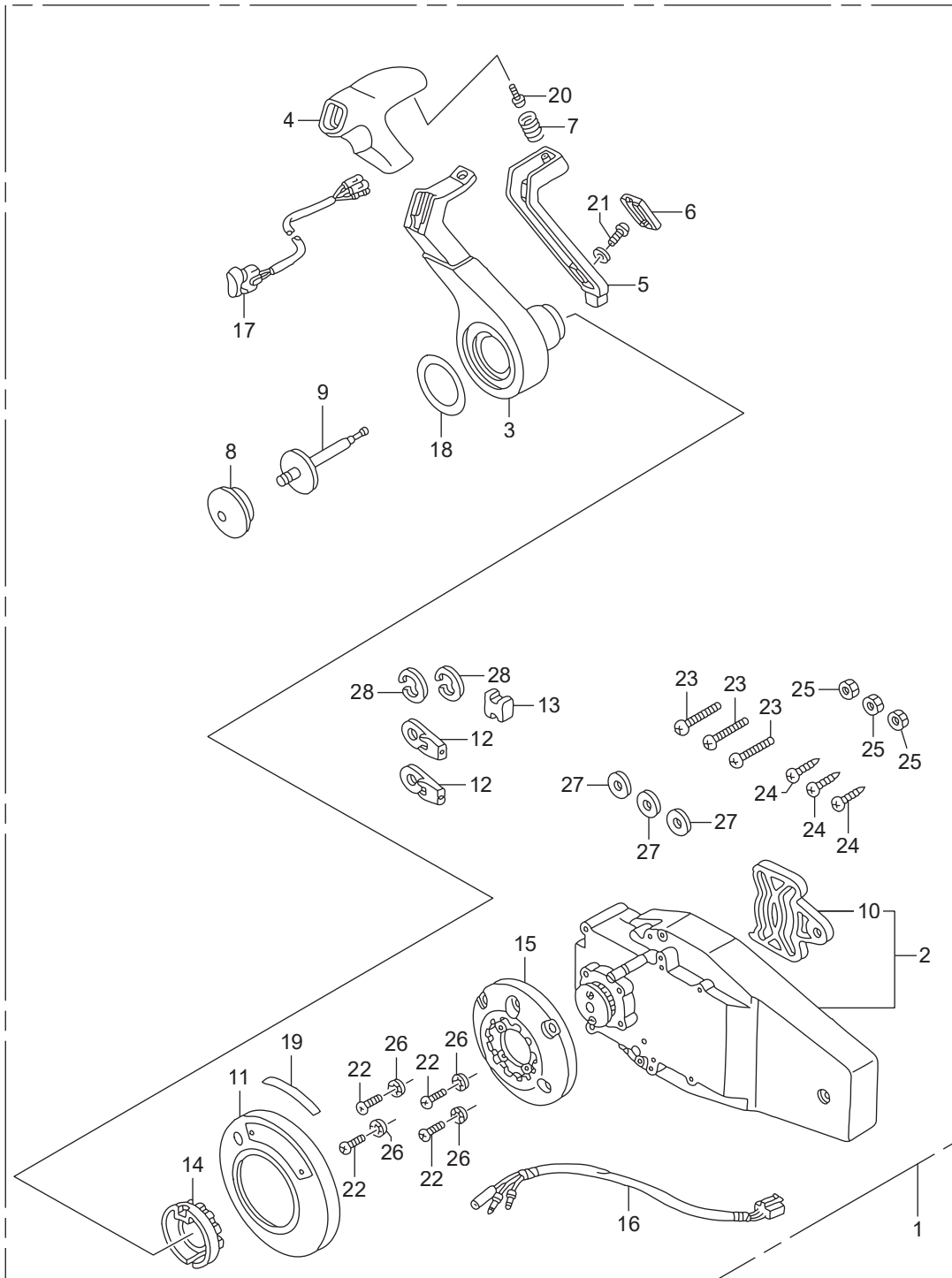
見出番号	部品番号	部品名	Q'ty/個数	備考	
			BFT150A		
FOP-8-2	1	HZZ3-06240-R20	ホ`ツクスキット,リモートコントロール	1	(トップマウントデ`ュアル)(R)
FOP-8-2	2	HZW5-06241-U10	スペ`サーキット,リモートコントロールホ`ツクス	1	(トップマウントデ`ュアル)
FOP-8-2	3	HZW5-24810-U01	ハウジングASSY.,L.インナー	1	(トップマウント)
FOP-8-2	4	HZW5-24810-U11	ハウジングASSY.,R.インナー	1	(トップマウント)
FOP-8-2	5	HZW5-24811-U01	ハンドル,リモートコントロール	2	
FOP-8-2	6	HZW5-24812-U01	カバー,L.グリッパ`	1	
FOP-8-2	7	HZW5-24813-U01	グリッパ`,リモートコントロールハンドル	2	
FOP-8-2	8	HZW5-24813-U21	カバー,デ`ュアルグリッパ`	1	
FOP-8-2	9	HZW5-24814-U01	キャツパ`,グリッパ`	2	
FOP-8-2	10	HZW5-24816-U01	ホ`タン,スロツトル	2	
FOP-8-2	11	HZW5-24817-U01	プレート,ハンドル	2	
FOP-8-2	12	HZW5-24818-U01	プレート,ケーブルクランプ`	1	
FOP-8-2	13	HZW5-24819-U01	ブラケツト,リモートコントロール	2	
FOP-8-2	14	HZZ3-24820-R21	ハウジングCOMP.,リモートコントロール ホ`ツクス(デ`ュアル)	1	
FOP-8-2	15	HZW5-24825-U01	ハウジング,リ`ド`	2	
FOP-8-2	16	HZW5-24826-U01	プレート,デ`ュエル	2	
FOP-8-2	17	HZW5-24831-U01	ターミナル,ケーブル	4	
FOP-8-2	18	HZW5-24832-U01	スペ`サー,ケーブルクランプ`	2	
FOP-8-2	19	HZW5-24834-U21	ハ`ツキン,デ`ュアル	1	
FOP-8-2	20	HZW7-32530-U00	サブハーネスASSY.,ハ`ワートリムチルト(A)	1	
FOP-8-2	21	HZW7-32530-U10	サブハーネスASSY.,ハ`ワートリムチルト(B)	1	
FOP-8-2	22	HZW5-35370-U02	スイッチASSY.,ハ`ワートリムチルト(A)	1	
FOP-8-2	23	HZW5-35370-U12	スイッチASSY.,ハ`ワートリムチルト(B)	1	
FOP-8-2	24	HZZ3-87703-R01	マ`ーク,リモートコントロール(デ`ュアル)	1	
FOP-8-2	25	HZW5-90101-U00	スクリユー,ハ`ン 5X16	3	
FOP-8-2	26	HZW5-90102-U00	スクリユー,ハ`ン 5X10	2	
FOP-8-2	27	HZW5-90103-U01	スクリユー,ハ`ン 5X20	4	
FOP-8-2	28	HZW5-90104-U00	スクリユー,ハ`ン 5X18	4	
FOP-8-2	29	HZW5-90105-U01	スクリユー,ハ`ン 4X10	4	

FOP-8-2 リモートコントロール
(トップマウントデュアルタイプ) (右)



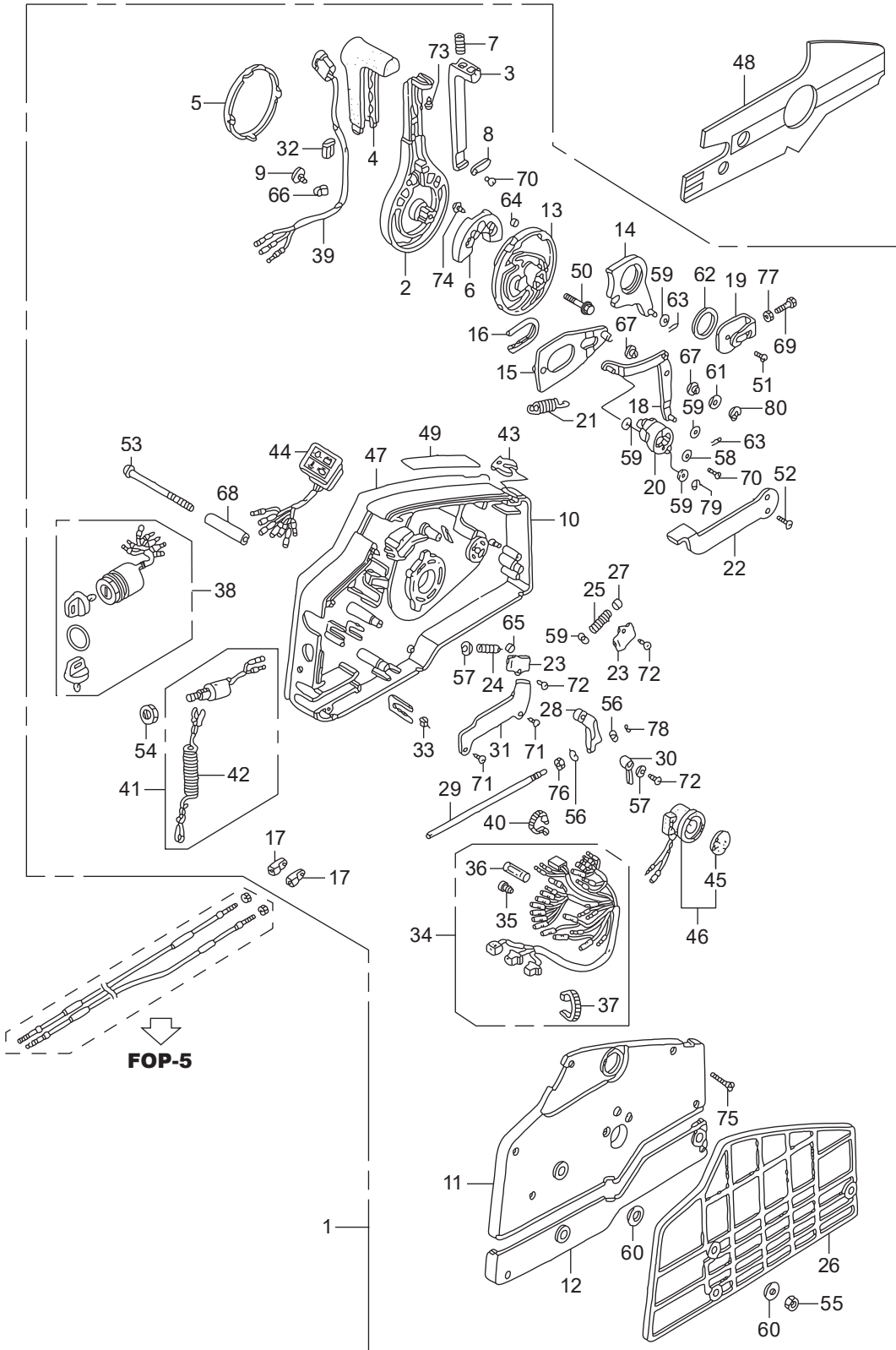
見出番号	部品番号	部品名	Q' ty/個数	備考	
			BFT150A		
FOP-8-2	30	HZW5-90106-U00	スクリユ-、バン 6X18	4	
FOP-8-2	31	HZW5-90107-U00	スクリユ-、バン 5X40	4	
FOP-8-2	32	HZW5-90108-U00	スクリユ-、バン 5X55	1	
FOP-8-2	33	HZW5-90301-U00	ナツト、6カク 5MM	4	
FOP-8-2	34	HZW5-90302-U21	ナツト、6カク 5MM	1	
FOP-8-2	35	HZW5-90501-U00	ワツシヤ-、ロツク 5MM	8	
FOP-8-2	36	HZV4-90502-000	ワツシヤ-、ブレイン 5MM	4	
FOP-8-2	37	HZW5-90502-U00	ワツシヤ-、ロツク 6MM	4	
FOP-8-2	38	HZW5-90503-U00	ワツシヤ-、ブレイン 5MM	4	
FOP-8-2	39	HCO-93500-05065-4J	スクリユ-、バン 5X65	4	
FOP-8-2	40	HCO-94001-05490-0S	ナツト、6カク 5MM	4	
FOP-8-2	41	HCO-94540-06029	Eリング 6MM	4	

FOP-8-4 リモートコントロール
(フラッシュマウントタイプ) (右)



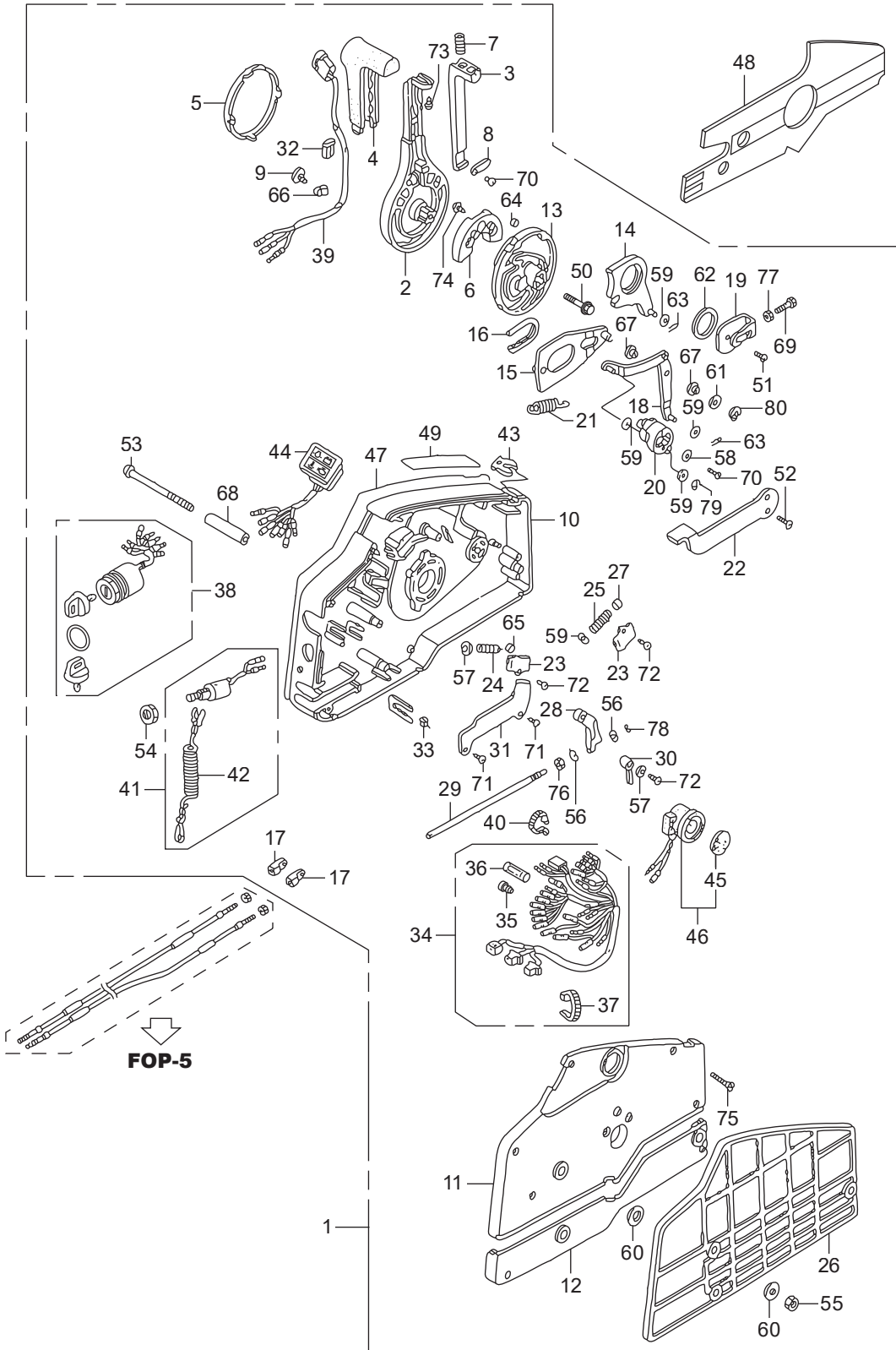
見出番号	部品番号	部品名	Q'ty/個数	備考	
			BFT150A		
FOP-8-4	1	HZZ3-06240-R40	ホ`ツクスキット,リモートコントロール	1	(フラツシユマウント)(R.)
FOP-8-4	2	HZW7-24810-U01	ハウジングASSY.,R.インナー	1	(フラツシユマウント)
FOP-8-4	3	HZW7-24811-U01	ハンドル,リモートコントロール	1	
FOP-8-4	4	HZW7-24812-U01	カバー,グリップ`	1	
FOP-8-4	5	HZW7-24813-U01	アーム,ニュートラルロック	1	
FOP-8-4	6	HZW7-24814-U01	カバー,ロックアーム	1	
FOP-8-4	7	HZW7-24815-U01	スプリング,ニュートラルロックアーム	1	
FOP-8-4	8	HZW5-24816-U01	ボタン,スロットル	1	
FOP-8-4	9	HZW7-24817-U01	シヤフト,スロットルボタン	1	
FOP-8-4	10	HZW5-24826-U01	プレート,デュエル	1	
FOP-8-4	11	HZZ3-24830-R41	カバー-ASSY.	1	
FOP-8-4	12	HZW5-24831-U01	ターミナル,ケーブル	2	
FOP-8-4	13	HZW5-24832-U01	スペ`サー,ケーブルクランプ`	1	
FOP-8-4	14	HZW7-24832-U01	ホルダー,ニュートラルロック	1	
FOP-8-4	15	HZW7-24833-U01	ベ`ース	1	
FOP-8-4	16	HZW7-32530-U20	サブハーネスASSY.,ハ`ワートリムチルト (C)	1	
FOP-8-4	17	HZW7-35370-U02	スイッチASSY.,ハ`ワートリムチルト (C)	1	
FOP-8-4	18	HZZ3-87701-R40	マーク,ハンドルフラツシユマウント	1	
FOP-8-4	19	HZW7-87703-U00	マーク,フラツシユマウント	1	
FOP-8-4	20	HZW5-90101-U00	スクリユー,ハン` 5X16	1	
FOP-8-4	21	HZW7-90101-U01	スクリユー,トラス 4X12	1	
FOP-8-4	22	HZW7-90102-U01	スクリユー,ハン` 5X30	4	
FOP-8-4	23	HZW7-90103-U01	スクリユー,ハン` 6X35	3	
FOP-8-4	24	HZW7-90104-U01	スクリユー,タツピング` 6X30	3	
FOP-8-4	25	HZW7-90301-U01	ナツト,6カク 6MM	3	
FOP-8-4	26	HZW5-90501-U00	ワツシヤ`ー,ロック 5MM	4	
FOP-8-4	27	HZW7-90502-U00	ワツシヤ`ー,ブレイン 6MM	3	
FOP-8-4	28	HCO-94540-06029	エリ`ング 6MM	2	

FOP-8-6 リモートコントロール



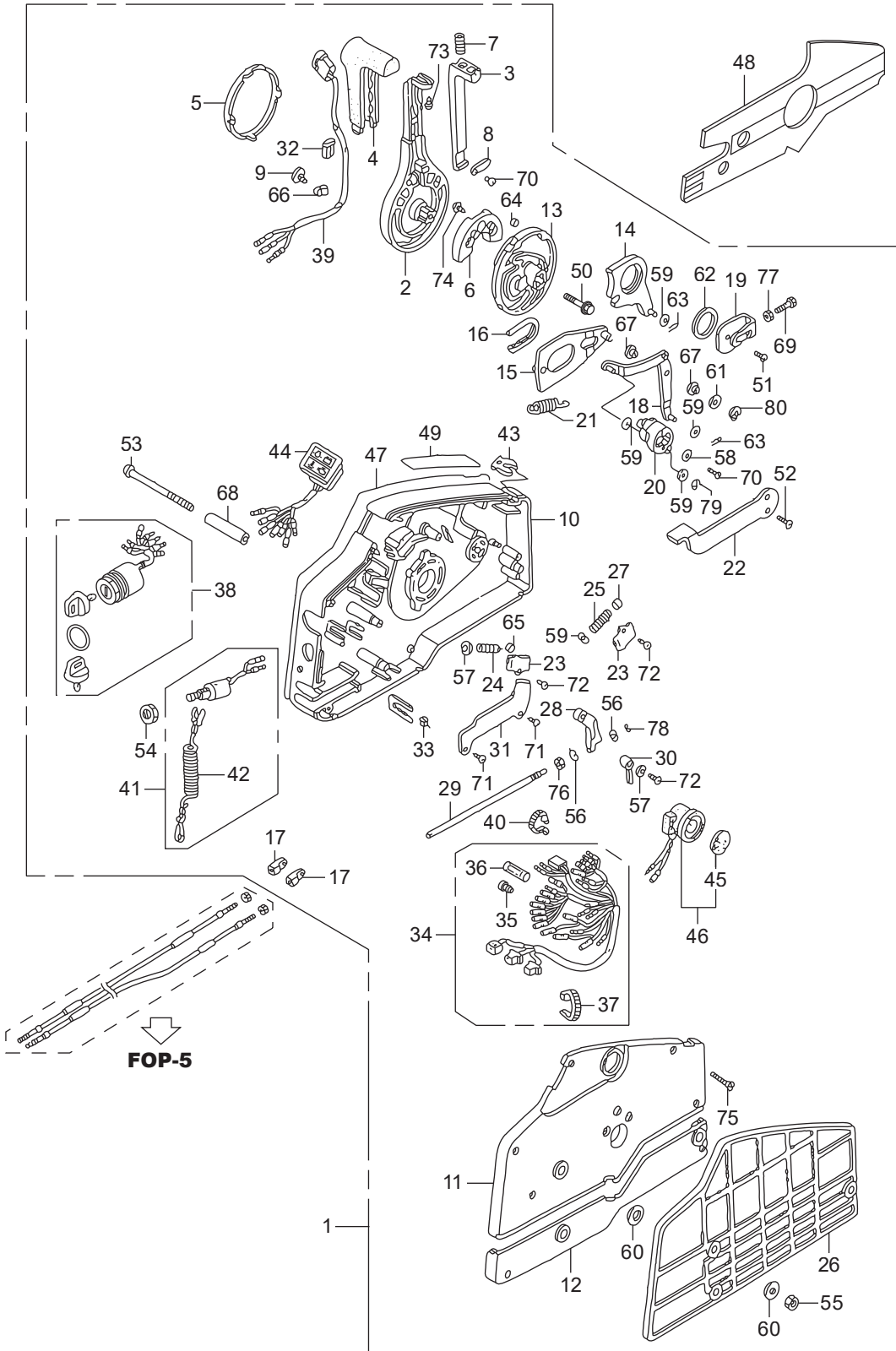
見出番号	部品番号	部品名	Q'ty/個数	備考	
			BFT150A		
FOP-8-6	1	HZZ3-24800-R00	ホ`ツクスASSY.,リモートコントロール(EU)	1	
FOP-8-6	2	HZV5-24811-010	ハンドル,リモートコントロール	1	
FOP-8-6	3	HZV5-24812-000	レバ`-,ハンドルロック	1	
FOP-8-6	4	HZV5-24813-000	ク`リツブ,リモートコントロールハンドル	1	
FOP-8-6	5	HZV5-24814-010	キャツブ,ハンドル	1	
FOP-8-6	6	HZV5-24815-010	ブロック,ニュートラルロック	1	
FOP-8-6	7	HZV5-24816-000	スプリング,リモートコントロールハンドル	1	
FOP-8-6	8	HZV5-24817-000	プレート,レバ`-セツテイ`ング	1	
FOP-8-6	9	HZV5-24818-003	クランプ,ハーネス	1	
FOP-8-6	10	HZV5-24820-010	ハウジングCOMP.,リモートコントロール ホ`ツクス(A)	1	
FOP-8-6	11	HZV5-24830-010	ハウジングCOMP.,リモートコントロール ホ`ツクス(B)	1	
FOP-8-6	12	HZV5-24836-000	ハウジング,リモートコントロールホ`ツクス(C)	1	
FOP-8-6	13	HZV5-24841-000	ホイール,コントロール	1	
FOP-8-6	14	HZV5-24845-000	アームCOMP.,シフトリンク	1	
FOP-8-6	15	HZV5-24850-000	プレートCOMP.,スライディング	1	
FOP-8-6	16	HZV5-24854-000	カラー,スライディングプレート	1	
FOP-8-6	17	HZV5-24855-000	ピホ`ット,シフト	2	
FOP-8-6	18	HZV5-24860-000	アームCOMP.,リンクジョイント	1	
FOP-8-6	19	HZV5-24865-000	ブラケツト,リンクジョイント	1	
FOP-8-6	20	HZV5-24875-000	ホイール,アクセル	1	
FOP-8-6	21	HZV5-24876-000	スプリング,アクセルホイール	1	
FOP-8-6	22	HZV5-24878-000	レバ`-,アイドル	1	
FOP-8-6	23	HZV5-24881-000	プレート,スプリングセツテイ`ング	2	
FOP-8-6	24	HZV5-24883-000	スプリング,シフトク`リツク	1	
FOP-8-6	25	HZV5-24884-000	スプリング,チヨークリターン	1	
FOP-8-6	26	HZV5-24885-000	スヘ`-サー,リモートコントロールホ`ツクス	1	
FOP-8-6	27	HZV5-24887-000	スヘ`-サー,ク`リツクススプリング	1	
FOP-8-6	28	HZV5-24891-000	ブロック,スロツトルフリクシヨ`ン	1	
FOP-8-6	29	HZV5-24892-000	ホルト,フリクシヨ`ン	1	

FOP-8-6 リモートコントロール



見出番号	部品番号	部品名	Q'ty/個数	備考	
			BFT150A		
FOP-8-6	30	HZV5-24894-000	スペーサー, ニュートラルスイッチ	1	
FOP-8-6	31	HZV5-24895-000	クランプ, パワーチルトコード	1	
FOP-8-6	32	HZV5-24897-000	パイプ, ハネスガイト	1	
FOP-8-6	33	HZV5-24898-000	スペーサー, ケーブルクランプ	1	
FOP-8-6	34	HZZ5-32530-000	ケーブルASSY., リモートコントロール(B)	1	
FOP-8-6	35	HZV5-32823-003	プラグ, インナーコネクター	7	
FOP-8-6	36	HZV5-32824-003	プラグ, アウターコネクター	1	
FOP-8-6	37	H952-32901-770	タイ, ケーブル(ナチユラル)(2.4X92)	1	
FOP-8-6	38	HZZ3-35100-R11	スイッチASSY., コンビネーション	1	
FOP-8-6	39	HZV5-35370-823	スイッチASSY., ハードリムチルト	1	
FOP-8-6	40	HMG9-35701-950	バンド(BLACK 3.5X140)	1	
FOP-8-6	41	HZV5-36180-033	スイッチASSY., エマージェンシーストップ	1	
FOP-8-6	42	HZV4-36182-651	コードCOMP., エマージェンシー	1	
FOP-8-6	43	HZV4-36187-652	クリップ, エマージェンシーロック	1	
FOP-8-6	44	HZZ5-37210-013	ランプASSY., インジケーション	1	
FOP-8-6	45	H341-38403-672	プレート, ウィンカーブザー	1	
FOP-8-6	46	HZV5-38410-003	ブザーCOMP., ワーニング	1	
FOP-8-6	47	HZZ3-87701-R00	プレート, リモートコントロール	1	
FOP-8-6	48	HZZ5-87701-790	プレート, リモートコントロール(リバース)	1	
FOP-8-6	49	HZW9-87702-800	マーク, ファーストアイドル	1	
FOP-8-6	50	HZW9-90008-000	ホルト, フランジ 8X35	1	
FOP-8-6	51	HMM4-90105-000	スクリュー, ハン 6X10	1	
FOP-8-6	52	HZW4-90108-000	スクリュー, フラット 5X12	2	
FOP-8-6	53	HZV5-90125-000	スクリュー 6X95	3	
FOP-8-6	54	H921-90302-000	ナット, 6カク 16MM	1	
FOP-8-6	55	HZV4-90304-000	ナット, 6カク 6MM	3	
FOP-8-6	56	HZW4-90401-000	ワッシャー, プレイン 4MM	2	
FOP-8-6	57	HZW4-90402-000	ワッシャー, プレイン 5MM	2	
FOP-8-6	58	HZV4-90502-000	ワッシャー, プレイン 5MM	1	

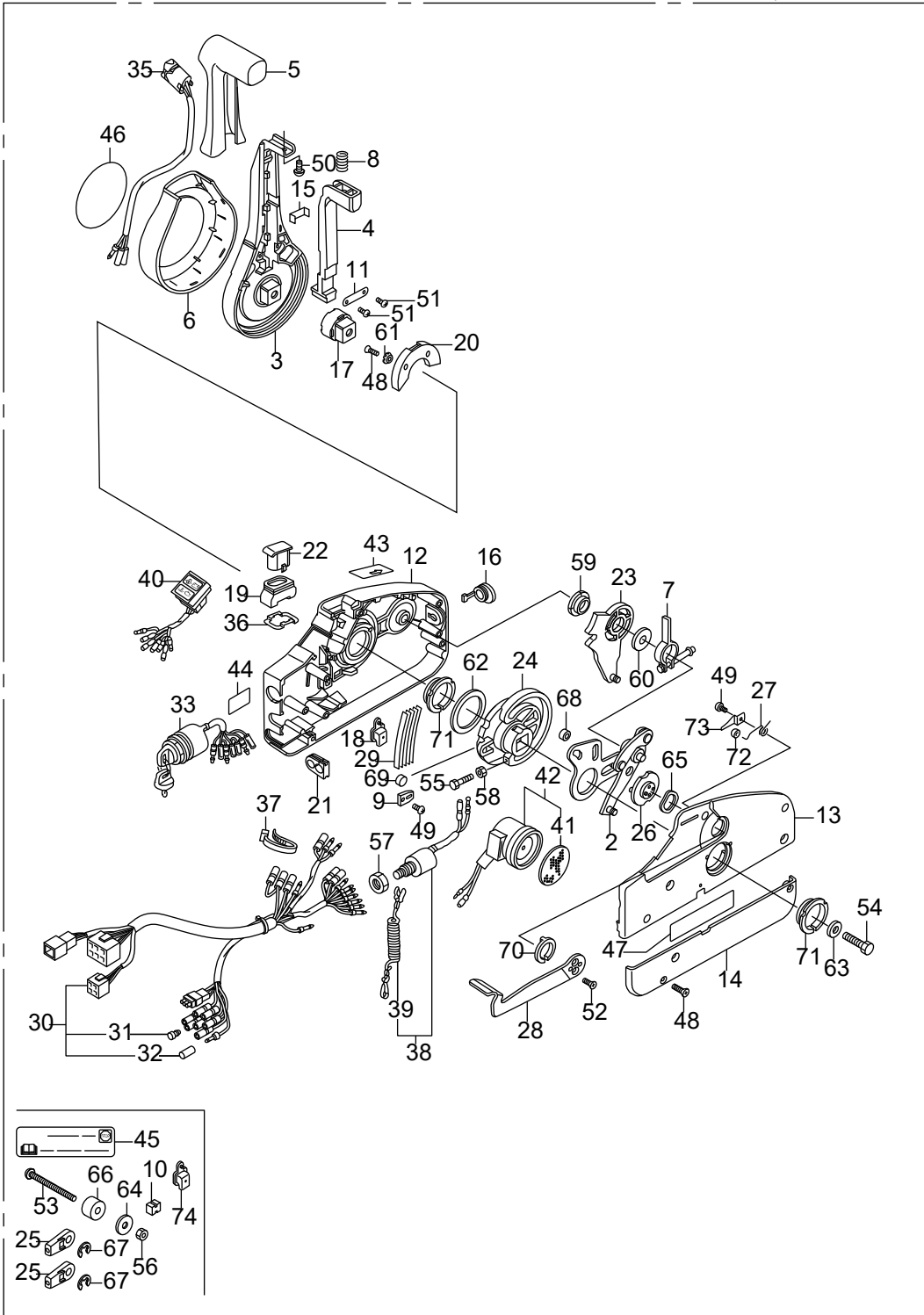
FOP-8-6 リモートコントロール



見出番号	部品番号	部品名	Q'ty/個数	備考	
			BFT150A		
FOP-8-6	59	H921-90504-010	ワッシャー,ブレイク 6MM	5	
FOP-8-6	60	H921-90512-010	ワッシャー 6MM	6	
FOP-8-6	61	H921-90518-000	ワッシャー,ブレイク 8MM	1	
FOP-8-6	62	HZV5-90557-000	ワッシャー 28MM	1	
FOP-8-6	63	HZV5-90751-000	ピン,ロツク 6MM	2	
FOP-8-6	64	HZV5-90772-000	ピン 6X6	1	
FOP-8-6	65	HZV5-91151-000	ローラー,クリツク	1	
FOP-8-6	66	HSB6-91475-000	クリツク,ワイヤーハーネス(6.3MM)	1	
FOP-8-6	67	HZV5-91567-000	カラー,リンクジョイント	2	
FOP-8-6	68	HZV5-91570-000	カラー,デイスタンズ 6X10X43.5	3	
FOP-8-6	69	HCO-92101-05016-4J	ホルト,6カク 5X16	1	
FOP-8-6	70	HCO-93500-05010-4J	スクリユー,ハン 5X10	2	
FOP-8-6	71	HCO-93901-250J0	スクリユー,タツピング 5X8	2	
FOP-8-6	72	HCO-93901-251J0	スクリユー,タツピング 5X10	3	
FOP-8-6	73	HCO-93901-252J0	スクリユー,タツピング 5X12	1	
FOP-8-6	74	HCO-93903-262J0	スクリユー,タツピング 6X16	2	
FOP-8-6	75	HCO-93905-255J0	スクリユー,タツピング 5X25	7	
FOP-8-6	76	HCO-94001-06490-0S	ナツト,6カク 6MM	1	
FOP-8-6	77	HCO-94002-05490-0S	ナツト,6カク 5MM	1	
FOP-8-6	78	HCO-94540-03029	エリング 3MM	1	
FOP-8-6	79	HCO-94540-04029	エリング 4MM	1	
FOP-8-6	80	HCO-94540-07029	エリング 7MM	1	

FOP-8-7 リモートコントロール
 (ニッパツメック)(ハンドルキャップ=クロム)

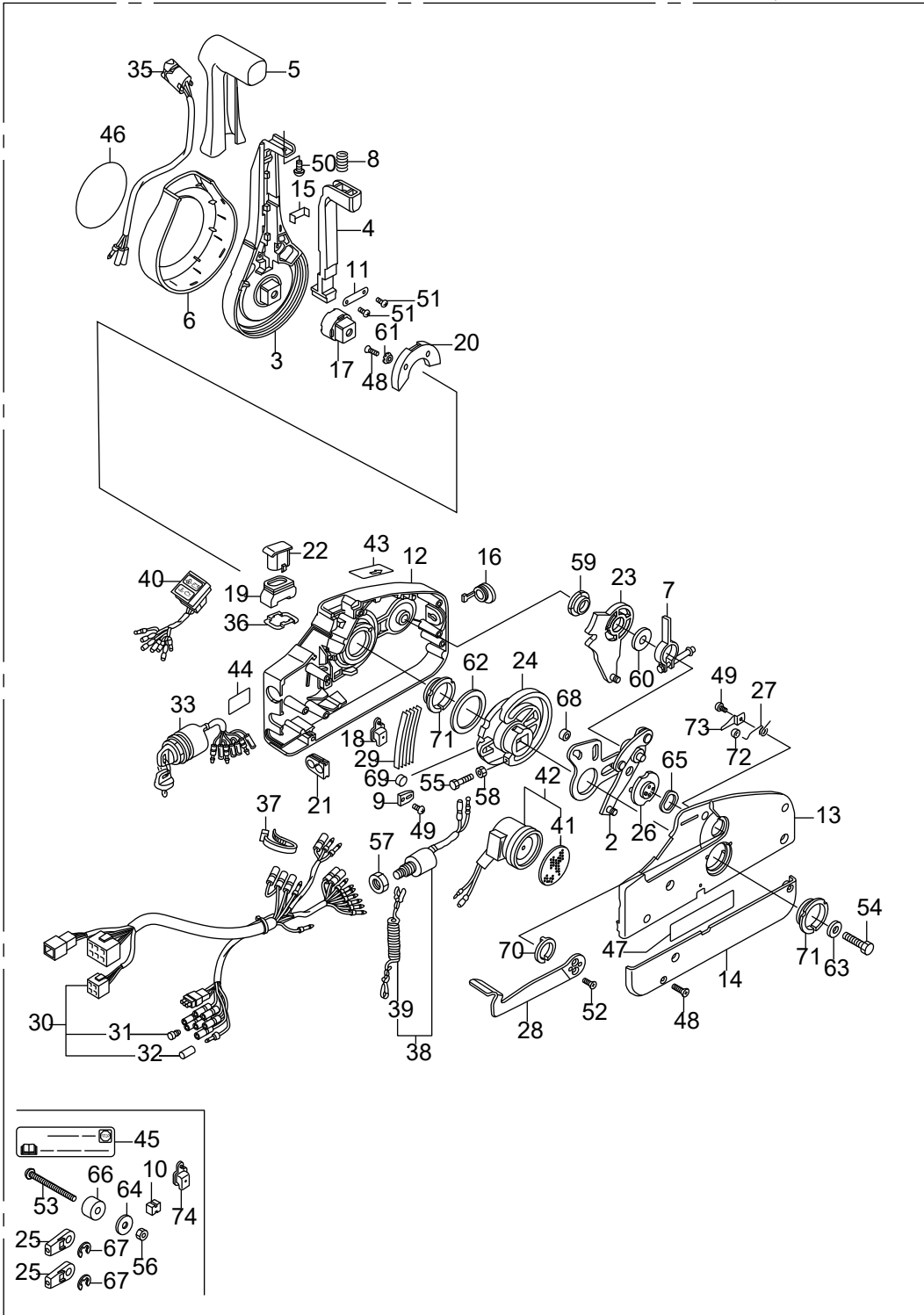
1



見出番号	部品番号	部品名	Q'ty/個数	備考	
			BFT150A		
FOP-8-7	1	HZZ3-24800-P12	ホ`ツクスASSY.,リモートコントロール	1	
FOP-8-7	1	HZZ3-24800-P14	ホ`ツクスASSY.,リモートコントロール	1	
FOP-8-7	2	HZZ5-24810-D01	プレートASSY.	1	
FOP-8-7	3	HZZ5-24811-D01	レバ`-,ハンド`	1	
FOP-8-7	4	HZZ5-24812-D01	アーム,ニュートラルロツク	1	
FOP-8-7	5	HZZ5-24813-D01	クリツプ`	1	
FOP-8-7	6	HZZ5-24814-D01	カハ`-,レバ`-	1	
FOP-8-7	7	HZZ5-24815-D01	アームASSY.,プレーキ	1	
FOP-8-7	8	HZZ5-24816-D01	スプリング(2)	1	
FOP-8-7	9	HZZ5-24817-D01	クリツプ`,デ`テント	1	
FOP-8-7	10	HZZ5-24818-D01	スペ`-サー(1) (フゾクア`ヒン)	1	
FOP-8-7	11	HZZ5-24819-D01	ブラケット	1	
FOP-8-7	12	HZZ5-24821-D01	ハウジング`,フロント	1	
FOP-8-7	13	HZZ5-24822-D01	ハウジング`,リヤ`-	1	
FOP-8-7	14	HZZ5-24823-D01	パネル,バツク	1	
FOP-8-7	15	HZZ5-24824-D01	ブラケット,ワイヤークラン`プ`	1	
FOP-8-7	16	HZZ5-24826-D01	キヤツプ`,ラハ`-	1	
FOP-8-7	17	HZZ5-24827-D01	ア`ジヤスター	1	
FOP-8-7	18	HZZ5-24828-D01	カハ`-,パ`ワートリムチルトワイヤ`-	1	
FOP-8-7	19	HZZ5-24829-D01	シール,ラハ`-	1	
FOP-8-7	20	HZZ5-24831-D01	ホルダ`-,ニュートラルロツク	1	
FOP-8-7	21	HZZ5-24832-D01	グロメツト,ワイヤ`-(14)	1	
FOP-8-7	22	HZZ5-24833-D01	キヤツプ`,トロ`リング`コントロールスイッチ	1	
FOP-8-7	23	HZZ5-24845-D01	キ`ヤ`-ASSY.,シフト	1	
FOP-8-7	24	HZZ5-24850-D01	キ`ヤ`-ドライブ`	1	
FOP-8-7	25	HZZ5-24855-D01	ターミナル,ケ`-ブル (フゾクア`ヒン)	2	
FOP-8-7	26	HZZ5-24875-D01	ド`ラムASSY.,フリスロツトル	1	
FOP-8-7	27	HZZ5-24876-D01	スプリング(1)	1	
FOP-8-7	28	HZZ5-24878-D01	レバ`-,フリスロツトル	1	

FOP-8-7 リモートコントロール
 (ニッパツメック)(ハンドルキャップ=クロム)

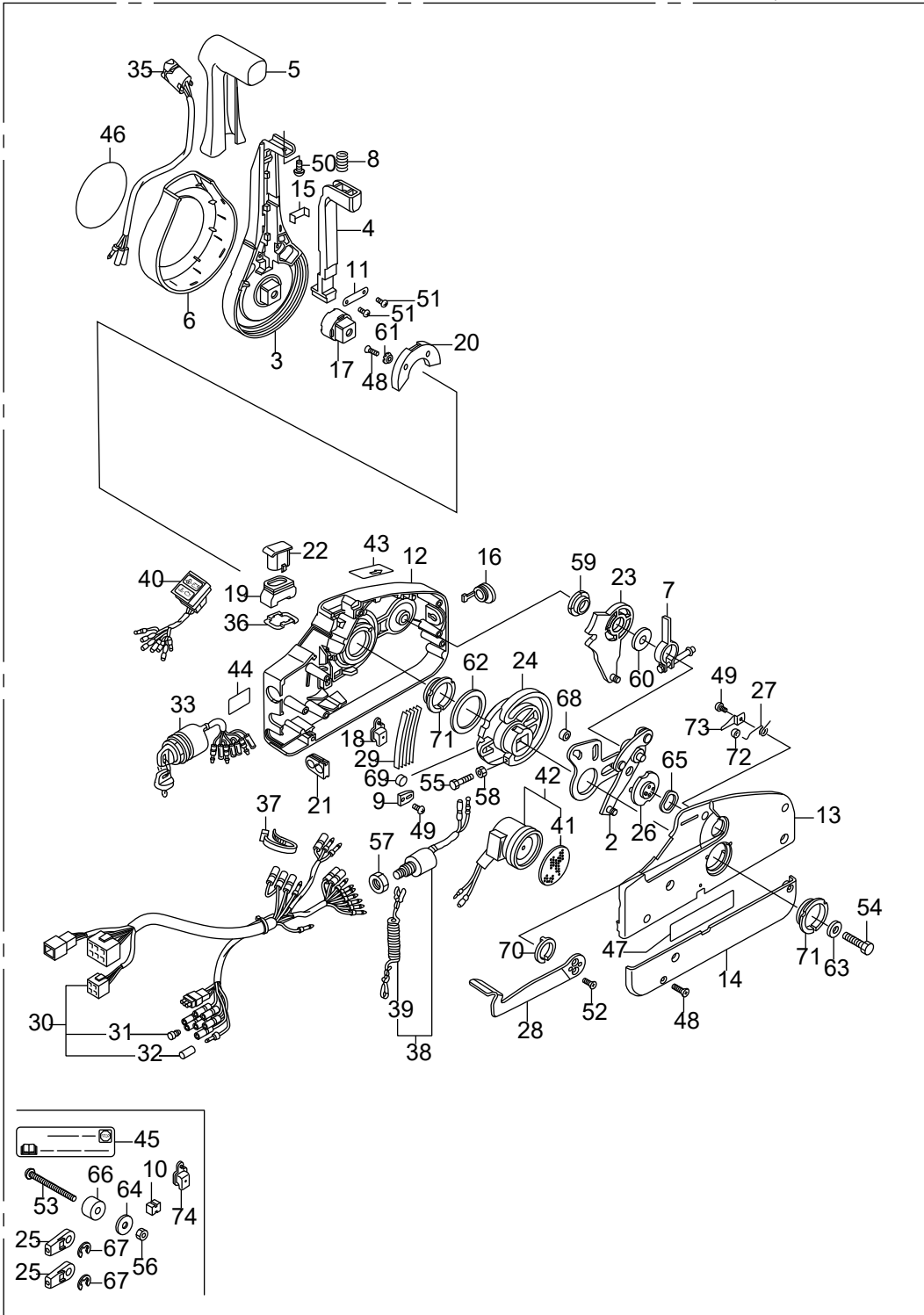
1



見出番号	部品番号	部品名	Q'ty/個数	備考	
			BFT150A		
FOP-8-7	29	HZZ5-24883-D01	スプリング,テント	5	
FOP-8-7	30	HZZ5-32530-D01	ケーブルASSY.,リモートコントロール(B)	1	
FOP-8-7	31	HZV5-32823-003	プラグ,インナーコネクタ	7	
FOP-8-7	32	HZV5-32824-003	プラグ,アウターコネクタ	1	
FOP-8-7	33	HZZ3-35100-R11	スイッチASSY.,コンビネーション	1	~6000736
FOP-8-7	33	HZZ3-35100-R12	スイッチASSY.,コンビネーション	1	6000737~
FOP-8-7	35	HZZ5-35370-D02	スイッチASSY.,ハワードリムチルト	1	
FOP-8-7	36	HZZ3-35645-A41	プレート,スイッチ	1	
FOP-8-7	37	HZZ5-35701-D01	バンド,ワイヤ	1	
FOP-8-7	38	HZV5-36180-033	スイッチASSY.,エマーシエンシーストップ	1	
FOP-8-7	39	HZV4-36182-651	コードCOMP.,エマーシエンシー	1	
FOP-8-7	40	HZZ5-37210-D02	ランプASSY.,インジケーション	1	
FOP-8-7	41	H341-38403-672	プレート,ウインカーブザー	1	
FOP-8-7	42	HZV5-38410-003	ブザーCOMP.,ワーニング	1	
FOP-8-7	43	HZZ5-87701-D00	マーク,ファーストアイドル	1	
FOP-8-7	44	HZZ5-87702-A00	マーク,エマーシエンシーストップ(US)	1	
FOP-8-7	45	HZZ5-87702-A00	マーク,エマーシエンシーストップ(US) (フゾクブヒ)	1	
FOP-8-7	46	HZZ5-87703-P00	マーク,エンブレム	1	~6000736
FOP-8-7	46	HZZ5-87703-P01	マーク,エンブレム	1	6000737~
FOP-8-7	47	HZZ5-87704-D01	ラベル,SIGP	1	
FOP-8-7	48	HZZ5-90101-D01	スクリユー 5X18	7	
FOP-8-7	49	HZZ5-90102-D01	スクリユー 4X6	2	
FOP-8-7	50	HZZ5-90103-D01	スクリユー 5X10	1	
FOP-8-7	51	HZZ5-90104-D01	スクリユー 4X10	2	
FOP-8-7	52	HZZ5-90106-D01	スクリユー 5X12	2	
FOP-8-7	53	HZZ5-90107-D01	スクリユー 6X90 (フゾクブヒ)	3	
FOP-8-7	54	HZZ5-90108-D01	ホルト 8X50	1	
FOP-8-7	55	HZZ5-90109-D01	ホルト 5X25	1	
FOP-8-7	56	HZZ5-90301-D01	ナット 6MM (フゾクブヒ)	3	

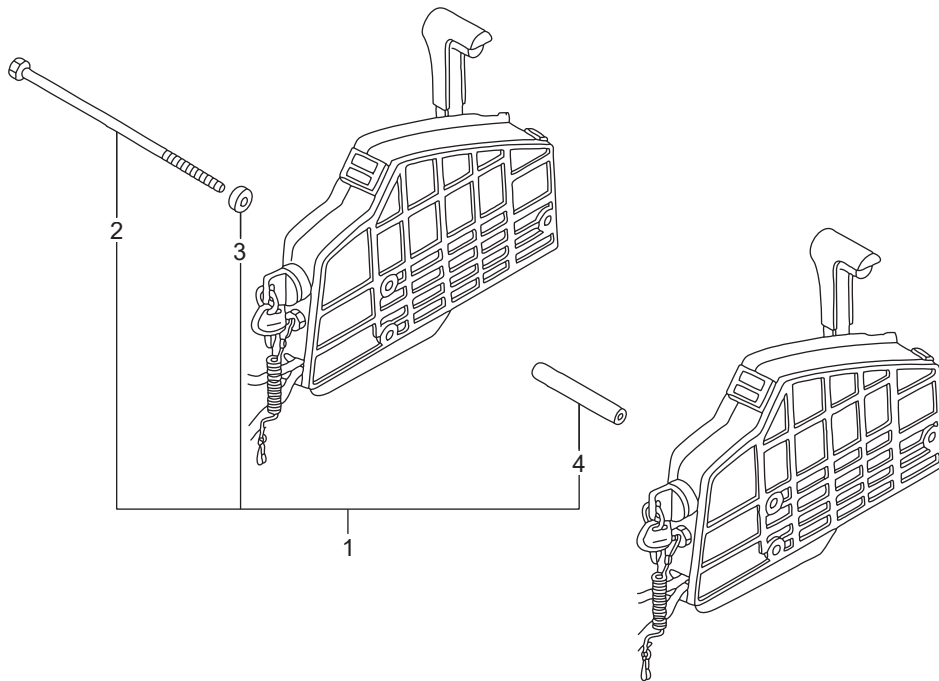
FOP-8-7 リモートコントロール
 (ニッパツメック)(ハンドルキャップ=クロム)

1

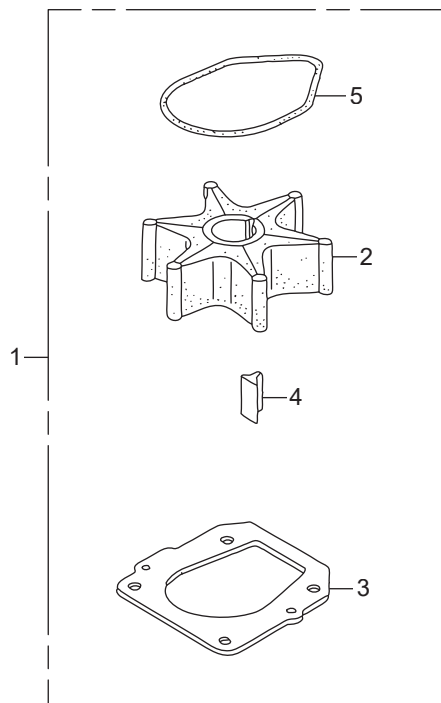


見出番号	部品番号	部品名	Q'ty/個数	備考	
			BFT150A		
FOP-8-7	57	H921-90302-000	ナツト,6カク 16MM	1	
FOP-8-7	58	HZZ5-90302-D01	ナツト 5MM	1	
FOP-8-7	59	HZZ5-90501-D01	ヘ`アリング(1)	1	
FOP-8-7	60	HZZ5-90502-D01	ワツシヤ- (3)	1	
FOP-8-7	61	HZZ5-90503-D01	ワツシヤ- (4)	2	
FOP-8-7	62	HZZ5-90504-D01	ワツシヤ- (5)	1	
FOP-8-7	63	HZZ5-90506-D01	ワツシヤ- 8MM	1	
FOP-8-7	64	HZZ5-90507-D01	ワツシヤ- (7) (フゾクフ`ヒン)	3	
FOP-8-7	65	HZZ5-90508-D01	ワツシヤ-,ウエ-フ`	1	
FOP-8-7	66	HZZ5-90509-D01	スヘ`-サ- (2) (フゾクフ`ヒン)	3	
FOP-8-7	67	HZZ5-90651-D01	Eリング 6MM (フゾクフ`ヒン)	2	
FOP-8-7	68	HZZ5-91151-D01	ローラ-,ド`ライブキヤ-カム	1	
FOP-8-7	69	HZZ5-91152-D01	ローラ-	1	
FOP-8-7	70	HZZ5-91153-D01	ヘ`アリング(2)	1	
FOP-8-7	71	HZZ5-91154-D01	ヘ`アリング(3)	2	
FOP-8-7	72	HZZ5-91156-D01	ローラ-,フリスロツトル	1	
FOP-8-7	73	HZZ5-91157-D01	クリツフ,ローラ-	1	
FOP-8-7	74	HZZ5-24828-D01	カハ`-,ハ`ワ-トリムチルトワイヤ- (フゾクフ`ヒン)	1	

FOP-9 ボルトキット(HI-LEX)

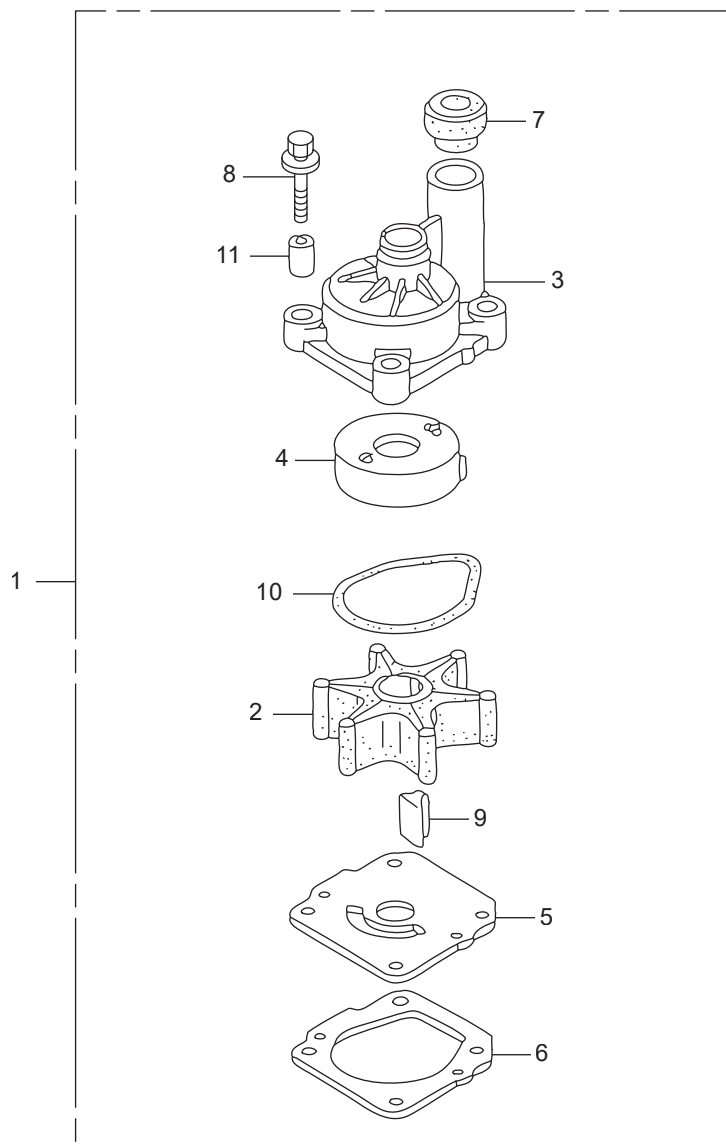


FOP-10 ウォーターポンプインペラーキット(1)



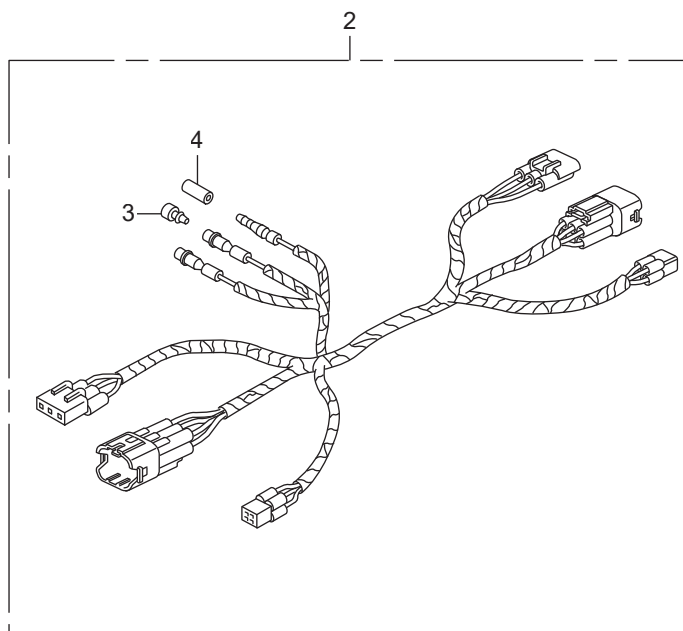
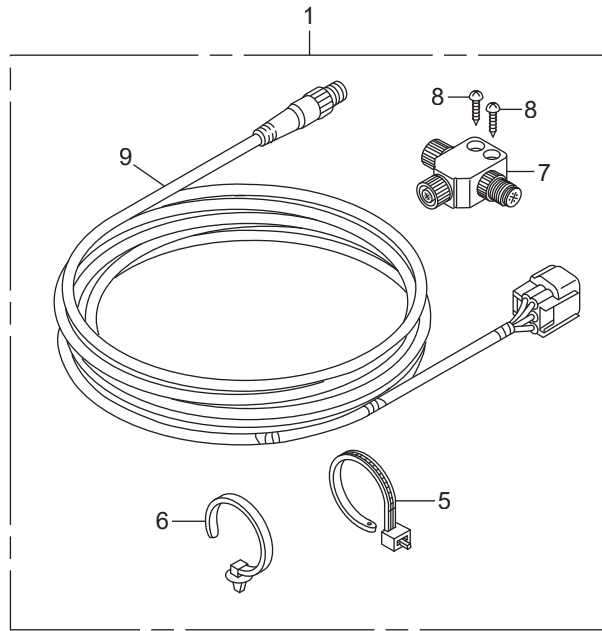
見出番号	部品番号	部品名	Q' ty/個数	備考	
			BFT150A		
FOP-10	1	HZY6-06192-000	ホンプキット,インペラー	1	
FOP-10	2	HZW1-19210-B04	インペラー,ホンプ	1	
FOP-10	3	HZY6-19234-000	ガスケットB,インペラー	1	
FOP-10	4	HZW1-90752-B02	キー,ウツドラフ	1	
FOP-10	5	HZW1-91356-B00	Oリング,ウオーターホンプ	1	

FOP-10-1 ウォーターポンプインペラーキット(2)

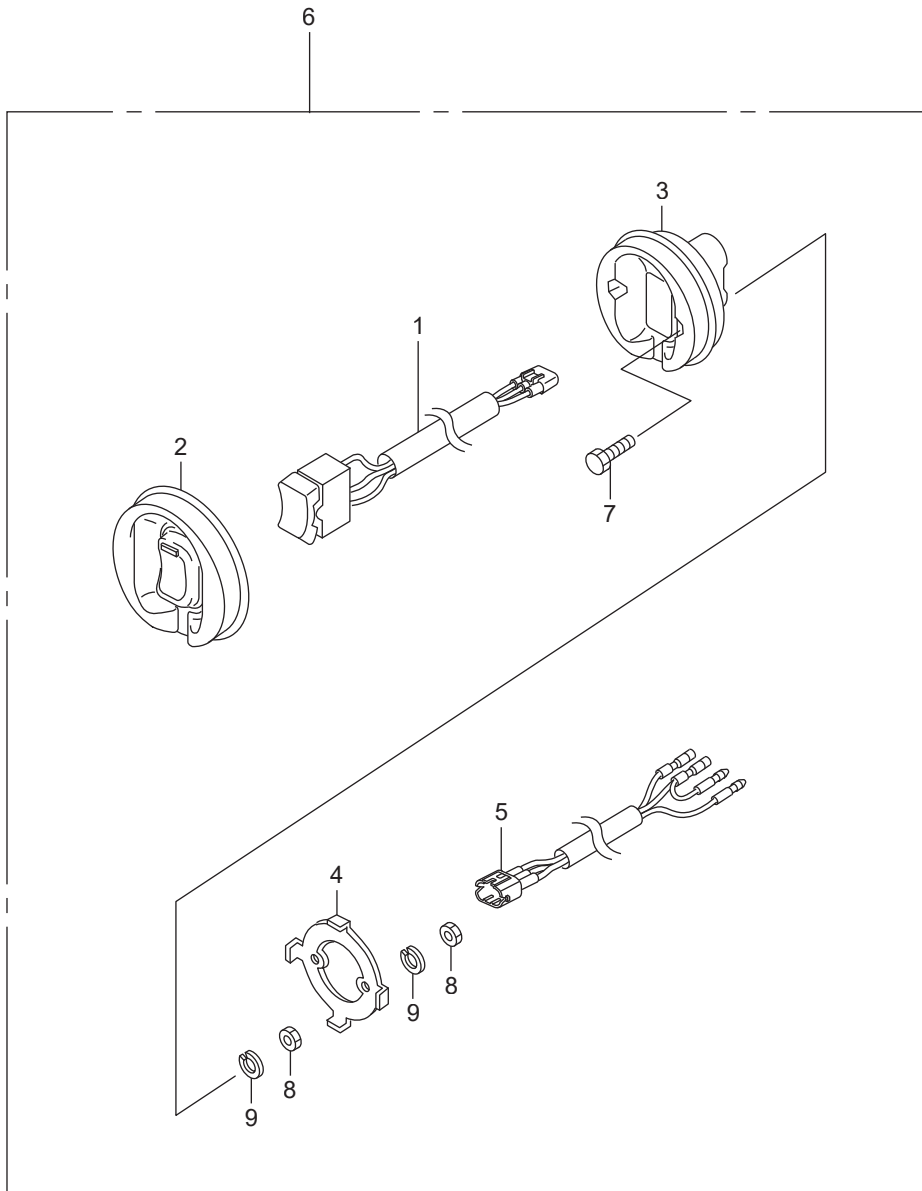


見出番号	部品番号	部品名	Q'ty/個数	備考	
			BFT150A		
FOP-10-1	1	HZY6-06193-A01	ポンプキット,インペラー	1	
FOP-10-1	2	HZW1-19210-B04	インペラー,ポンプ	1	
FOP-10-1	3	HZY6-19221-A00	ハウジング,インペラー	1	
FOP-10-1	4	HZW1-19223-B00	ライナー,ポンプ	1	
FOP-10-1	5	HZY6-19231-000	カバー,インペラー	1	
FOP-10-1	6	HZY6-19234-000	ガスケットB,インペラー	1	
FOP-10-1	7	HZW1-19253-B01	リング,ウオーターチューブシール	1	
FOP-10-1	8	HZY6-90116-000	ホルトワッシャー, 8X40	4	
FOP-10-1	9	HZW1-90752-B02	キー,ウツドラフ	1	
FOP-10-1	10	HZW1-91356-B00	Oリング,ウオーターポンプ	1	
FOP-10-1	11	HZY6-91552-000	カラー,テイスタンズ	4	

FOP-11 インターフェイスケーブルキット



FOP-12 トローリングコントロールキット



見出番号	部品番号	部品名	Q'ty/個数	備考	
			BFT150A		
FOP-12	1	HZZ3-35340-741	スイッチASSY.,トロリングコントロール	1	
FOP-12	2	HZZ3-35341-740	ラバー,トロリング コントロールスイッチパネル	1	
FOP-12	3	HZZ3-35342-740	ボディ,トロリングコントロール スイッチパネル	1	
FOP-12	4	HZZ3-35343-740	ブラケット,トロリングコントロール スイッチパネル	1	
FOP-12	5	HZZ3-35344-740	ハーネス,トロリングコントロール スイッチパネル	1	
FOP-12	6	HZZ3-35345-741	パネルASSY.,トロリングコントロール	1	
FOP-12	7	HCO-92101-04020-4J	ホルト,6カク 4X20	2	
FOP-12	8	HCO-94001-04490-0S	ナット,6カク 4MM	4	
FOP-12	9	HCO-94111-04500	ワッシャー,スプリング 4MM	4	

索引

332-70201-0	*クランプ	F-6-8
3C7-70211-1	*ブライマバルブ	F-6-4
3C7-70217-0	*クランプ	F-6-5
3C7-70220-1	*ジョイント A アッシ IN	F-6-2
3C7-70224-1	*ジョイント A アッシ OUT	F-6-3
3PU-72537-0	メーターリードワイヤー	FOP-2-3
3PU-72571-0	トリムメーター	FOP-2-1
3PU-72637-0	タコメーター	FOP-2-2
3PV-72571-0	トリムメーター	FOP-2-1
3PV-72637-0	タコメーター	FOP-2-2
3T1-70200-1	ブライマバルブアッシ	F-6-1
98AB-701600	*ホース	F-6-7
98AB-70-700	*ホース	F-6-6
H121-51640-730	ラバー,フロントキヤリヤークッション	E-14-22
H341-38403-672	プレート,ウインカーブザー	FOP-6-19
H341-38403-672	プレート,ウインカーブザー	FOP-6-1-12
H341-38403-672	プレート,ウインカーブザー	FOP-8-6-45
H341-38403-672	プレート,ウインカーブザー	FOP-8-7-41
H460-89221-840	レンチ,6カク 6MM	F-13-6
H538-89102-000	ドライバ,スクリュー(NO.2 + -)	F-13-1
H538-89103-000	グリツプ	F-13-2
H5X6-13204-J01	ホルト,コネクティングロツト	E-7-5
H723-90472-000	ワツシヤ,ブレイン 12MM	F-4-22
H750-90628-000	クリツプ(14MM)	F-10-59
H759-16911-003	ストレーナ,フューエルポンプ	E-18-8
H763-75538-C01	ブツシユ,ブレードブレーキ	F-2-26
H763-90681-A01	クリツプ,ワイヤーハーネス	F-10-61
H800-91303-000	オリング 16MM	E-6-44
H805-91301-000	オリング 26X2.7	E-3-34
H881-90105-000	ホルト,6カク 6X12	F-4-17
H881-90110-000	ホルト,6カク 6X14	F-10-38
H921-15611-000	キヤツプ,オイル(イエロー)	E-3-11
H921-17936-000	ワツシヤ,ヒホツト	F-2-7
H921-17936-000	ワツシヤ,ヒホツト	F-4-1
H921-90302-000	ナツト,6カク 16MM	F-8-20-16
H921-90302-000	ナツト,6カク 16MM	FOP-6-23
H921-90302-000	ナツト,6カク 16MM	FOP-6-1-16
H921-90302-000	ナツト,6カク 16MM	FOP-8-6-54
H921-90302-000	ナツト,6カク 16MM	FOP-8-7-57
H921-90504-010	ワツシヤ,ブレイン 6MM	F-8-10
H921-90504-010	ワツシヤ,ブレイン 6MM	FOP-8-6-59
H921-90511-000	ワツシヤ,ブレイン 10MM	F-10-52
H921-90512-010	ワツシヤ 6MM	FOP-8-6-60
H921-90518-000	ワツシヤ,ブレイン 8MM	F-2-37
H921-90518-000	ワツシヤ,ブレイン 8MM	F-8-10-28
H921-90518-000	ワツシヤ,ブレイン 8MM	FOP-8-6-61
H921-90602-000	クリツプ,チューブ(BB)	F-10-57
H952-32901-770	タイ,ケーブル(ナチユラル)(2.4X92)	FOP-6-12
H952-32901-770	タイ,ケーブル(ナチユラル)(2.4X92)	FOP-8-6-37
H958-90428-000	ワツシヤ-B,スラスト 14MM	F-2-33
HCO-92101-04020-4J	ホルト,6カク 4X20	FOP-12-7
HCO-92101-05016-4J	ホルト,6カク 5X16	FOP-8-6-69
HCO-92101-06050-4J	ホルト,6カク 6X50	F-3-20
HCO-93500-05010-4J	スクリユ,ハン 5X10	FOP-8-6-70
HCO-93500-05065-4J	スクリユ,ハン 5X65	FOP-8-34
HCO-93500-05065-4J	スクリユ,ハン 5X65	FOP-8-2-39
HCO-93500-06018-4J	スクリユ,ハン 6X18	E-4-18
HCO-93500-06025-4J	スクリユ,ハン 6X25	F-8-20-20
HCO-93600-06016-0A	スクリユ,フヲツ 6X16	E-5-23
HCO-93700-05050-4J	スクリユ,オーバル 5X50	F-3-21
HCO-93901-250J0	スクリユ,タツビング 5X8	FOP-8-6-71

HCO-93901-251J0	スクリユ-タツピング 5X10	FOP-8-6-72
HCO-93901-252J0	スクリユ-タツピング 5X12	FOP-8-6-73
HCO-93901-446J0	スクリユ-タツピング 4X25	FOP-11-8
HCO-93903-254G0	スクリユ-タツピング 5X20	E-13-9
HCO-93903-262J0	スクリユ-タツピング 6X16	FOP-8-6-74
HCO-93905-255J0	スクリユ-タツピング 5X25	FOP-8-6-75
HCO-93913-142J0	スクリユ-タツピング 4X12	F-8-13
HCO-94001-04490-0S	ナツト,6カク 4MM	FOP-12-8
HCO-94001-05490-0S	ナツト,6カク 5MM	F-2-47
HCO-94001-05490-0S	ナツト,6カク 5MM	FOP-8-35
HCO-94001-05490-0S	ナツト,6カク 5MM	FOP-8-2-40
HCO-94001-06080-0S	ナツト,6カク 6MM	E-19-31
HCO-94001-06490-0S	ナツト,6カク 6MM	FOP-8-6-76
HCO-94001-12490-0S	ナツト,6カク 12MM	F-10-66
HCO-94002-05490-0S	ナツト,6カク 5MM	FOP-8-6-77
HCO-94002-06490-0S	ナツト,6カク 6MM	F-8-14
HCO-94103-05400	ワツシヤ-ブレイン 5MM	FOP-6-25
HCO-94103-05400	ワツシヤ-ブレイン 5MM	FOP-6-1-18
HCO-94109-20000	ワツシヤ-ドレンプラグ 20MM	E-5-24
HCO-94109-20000	ワツシヤ-ドレンプラグ 20MM	E-9-20-26
HCO-94111-04500	ワツシヤ-スプリング 4MM	FOP-12-9
HCO-94111-05400	ワツシヤ-スプリング 5MM	FOP-6-26
HCO-94111-05400	ワツシヤ-スプリング 5MM	FOP-6-1-19
HCO-94301-06100	ノツクピン 6X10	E-6-47
HCO-94301-08100	ノツクピン 8X10	E-10-13
HCO-94301-10120	ノツクピン 10X12	E-7-17
HCO-94301-10160	ノツクピン 10X16	E-5-25
HCO-94301-10160	ノツクピン 10X16	E-6-48
HCO-94301-10160	ノツクピン 10X16	E-9-20-27
HCO-94301-12160	ピンA,ノツク 12X16	E-10-14
HCO-94301-14200	ノツクピン 14X20	E-5-26
HCO-94301-14200	ノツクピン 14X20	E-6-49
HCO-94301-14200	ノツクピン 14X20	E-9-20-28
HCO-94305-25203	ピン,スプリング 2.5X20	F-10-67
HCO-94510-14000	サークツツ,エキスターナル 14MM	F-5-28
HCO-94540-03029	Eリング 3MM	FOP-8-6-78
HCO-94540-04029	Eリング 4MM	F-2-48
HCO-94540-04029	Eリング 4MM	FOP-8-6-79
HCO-94540-06029	Eリング 6MM	F-2-49
HCO-94540-06029	Eリング 6MM	F-8-10-29
HCO-94540-06029	Eリング 6MM	FOP-8-36
HCO-94540-06029	Eリング 6MM	FOP-8-2-41
HCO-94540-06029	Eリング 6MM	FOP-8-4-28
HCO-94540-07029	Eリング 7MM	FOP-8-6-80
HCO-94540-10019	Eリング 10MM	F-4-35
HCO-94540-12029	Eリング 12MM	F-2-50
HCO-94540-15029	Eリング 15MM	F-11-45
HCO-95001-35430-40	チューブ,フユ-エル 3.5X430	E-18-31
HCO-95001-80300-40	チューブ,フユ-エル 8X300	F-9-14
HCO-95003-07016-31	チューブ,ビニ-ル, 4X7X160	E-15-24
HCO-95005-12740-20	チューブ, 12X740	E-15-25
HCO-95005-50140-30	チューブ, 5X140	F-3-22
HCO-95005-50270-30	チューブ, 5X270	F-3-22
HCO-95005-50950-30	チューブ, 5X950	F-10-68
HCO-95005-70040-30	チューブ, 7X40	E-6-50
HCO-95005-70075-30	チューブ, 7X75	E-4-10-12
HCO-95005-70090-30	チューブ, 7X90	E-4-10-13
HCO-95005-70120-30	チューブ, 7X120	E-4-10-14
HCO-95005-70160-30	チューブ, 7X160	E-6-51
HCO-95005-70200-30	チューブ, 7X200	E-6-52
HCO-95011-62000	ラバー-B,スタンドストツパー	F-8-20-21
HCO-95701-06014-08	ホルト,フランジ 6X14	E-10-15
HCO-95701-06018-09	ホルト,フランジ 6X18	E-6-53

HCO-95701-06020-08	ホルト,フランジ 6X20	E-9-36
HCO-95701-06020-08	ホルト,フランジ 6X20	E-9-20-29
HCO-95701-06030-08	ホルト,フランジ 6X30	E-9-37
HCO-95701-06032-08	ホルト,フランジ 6X32	E-9-20-30
HCO-95701-08032-08	ホルト,フランジ 8X32	E-5-27
HCO-95701-08050-08	ホルト,フランジ 8X50	E-10-16
HCO-95701-08075-08	ホルト,フランジ 8X75	E-10-17
HCO-95701-08090-08	ホルト,フランジ 8X90	E-9-20-31
HCO-95701-08110-08	ホルト,フランジ 8X110	E-9-20-32
HCO-95701-10105-08	ホルト,フランジ 10X105	E-10-18
HCO-95701-10110-09	ホルト,フランジ 10X110	E-6-54
HCO-95801-08035-09	ホルト,フランジ 8X35	F-10-69
HCO-96211-07000	ホール,スチール #7(7/32)	F-5-29
HCO-96211-09000	ホール,スチール #9(9/32)	F-5-30
HCO-96220-50080	ローラー 5X8	E-5-28
HCO-96300-06025-00	ホルト,フランジ 6X25	E-10-19
HCO-96300-06032-00	ホルト,フランジ 6X32	E-10-20
HCO-9807B-5615P	ブラグ,スパーク(KJ20DR-M11)	E-20-4
HCO-9807B-5615W	ブラグ,スパーク(SKJ20DR-M11)	E-20-4
HCO-9807B-5617P	ブラグ,スパーク(ZFR6K-11)	E-20-4
HCO-9807B-5617W	ブラグ,スパーク(IZFR6K-11)	E-20-4
HCO-98200-41000	ヒューズ,ミニ(10A)	F-7-20-10
HCO-98200-41500	ヒューズ,ミニ(15A)	F-7-20-11
HCO-98200-43000	ヒューズ,ミニ(30A)	F-7-20-12
HCO-99006-19000	レンチ,アイ 19MM	F-13-11
HCO-99008-02300	バツグ,ツール 230MM	F-13-12
HGC1-38402-000	サスペンション,オーティブルパイロット	FOP-6-2-11
HGC1-38402-000	サスペンション,オーティブルパイロット	FOP-6-3-11
HGC1-38402-000	サスペンション,オーティブルパイロット	FOP-6-4-11
HGE1-17357-670	ジョイントA,プリーザー	F-10-4
HGEV-90650-003	バンド,ハーネス	E-14-34
HGHB-16163-610	クリツフ,チューブ	E-18-1
HHC4-90653-900	クリツフ,マツドガード	F-8-20-17
HHN0-91305-A00	オリング 37X2.4	E-4-15
HKJ2-90683-003	クリツフ,ワイヤーハーネス	F-8-20-18
HKM3-32161-003	バンド,ワイヤー	F-3-2
HKM3-32161-003	バンド,ワイヤー	F-7-2
HKM3-32161-003	バンド,ワイヤー	F-10-7
HKV7-17368-671	クランプ,パイプ	E-18-12
HMB0-91359-000	オリング 58.5X3.5	F-4-33
HMG9-35701-950	バンド(BLACK 3.5X140)	F-8-10-1
HMG9-35701-950	バンド(BLACK 3.5X140)	FOP-8-6-40
HMJ0-91301-003	オリング 7.8X1.9(アライ)	E-14-36
HMJ0-91301-003	オリング 7.8X1.9(アライ)	E-18-10-52
HMM4-90105-000	スクリュウ,ハン 6X10	FOP-8-6-51
HMM8-90501-610	ワツシャー,ブレイン 8MM	F-8-10-25
HMM8-90502-610	ワツシャー,ブレイン 10MM	F-8-10-26
HMN5-17195-000	Tジョイント	E-6-7
HMR5-16966-000	ジョイント,フューエルチューブ	F-9-7
HMR5-16966-000	ジョイント,フューエルチューブ	F-9-15
HMT8-18334-770	ナツト,フランジ 5MM	FOP-6-3
HMT8-18334-770	ナツト,フランジ 5MM	FOP-6-1-2
HMY1-16959-000	ジョイント,フューエルチューブ	E-4-10-2
HMY5-91005-601	ヘアリング,ニードル 30X37X26	F-5-20
HMZ5-16952-000	チューブB,フューエル	E-18-10
HP01-91212-003	オイルシール, 31X46X7(NOK)	E-5-21
HP0X-91321-003	オリング 25X2.4(NOK)	F-2-45
HP2A-37881-000	ゲロメツト,TAセンサー	E-15-14
HP5A-13115-000	クリツフ,ヒストンピン	E-7-4
HP64-31141-003	プーリー	E-19-6
HPA9-91317-003	オリング 33.2X2.4(NOK)	E-18-26
HPC6-15233-000	ホルト,シーリング 18MM	E-5-7
HPC6-90715-000	ノツクピン 13X20	E-3-31

HPC6-91324-000	オリング 20.6X2.6	E-6-46
HPCX-12342-004	シール,スパークプラグチューブ(NOK)	E-1-3
HPCX-14744-014	スクリュウ,タペットアジャステイング	E-9-22
HPCX-90017-013	ホルトワツシヤ- 16X49	E-7-15
HPD1-31138-004	カバー,ベアリング	E-19-5
HPD1-31142-004	ナット,ブーリーロツク	E-19-7
HPD1-31148-004	スクリュウワツシヤ- 4X25	E-19-11
HPD1-90231-014	ナットワツシヤ- 5MM	E-19-30
HPD6-90430-003	ワツシヤ-シーリング 6MM	E-18-10-50
HPE0-15231-000	ハルブ,リリーフ	E-5-5
HPE0-90703-000	ノツクピン 18X22	E-3-30
HPE9-31145-941	ホルト,スタツト	E-19-8
HPE9-31152-942	ホルトワツシヤ	E-19-13
HPFB-30522-007	シール,プラグホル	E-20-2
HPG6-15232-000	スプリング,リリーフハルブ	E-5-6
HPGK-37835-A01	オリング	E-15-12
HPH1-90015-013	ホルダー,オイルフィルタ	E-5-16
HPH3-90011-000	ホルト,フランジ 12MM	E-5-15
HPJ7-31111-013	ベアリング,リヤ	E-19-3
HPJ7-31114-013	ベアリング,フロント	E-19-4
HPJ7-31146-003	スクリュウ	E-19-9
HPJ7-91309-010	オリング 11.5X3.5	E-6-45
HPK1-32742-003	クランプ,エンジンサブコト	F-7-30-3
HPK2-91307-005	オリング 9.5X1.5(ホンダキカキ)	E-9-10-25
HPLC-37880-004	センサーASSY,エアテンプレチヤ	E-15-13
HPLC-91301-000	オリング 7.47X3.6	E-14-37
HPM3-90206-004	ナット,タペットアジャステイング	E-9-32
HPNA-11106-300	ホルト,シーリング 20MM	E-3-2
HPNA-11135-000	オリフィス,ロア-フロツク	E-3-4
HPNA-12204-305	ガイド,インレットハルブ(OS)	E-9-20-2
HPNA-12205-305	ガイド,エキゾーストハルブ(OS)	E-9-20-3
HPNA-12341-000	バツキン,シリンダ-ヘッドカバー	E-1-2
HPNA-13111-010	ピストン	E-7-3
HPNA-13321-003	ベアリングA,メインアツパ(ブルー)	E-7-9
HPNA-13322-003	ベアリングB,メインアツパ(ブラウン)	E-7-9
HPNA-13323-003	ベアリングC,メインアツパ(ブラウン)	E-7-9
HPNA-13324-003	ベアリングD,メインアツパ(グリーン)	E-7-9
HPNA-13325-003	ベアリングE,メインアツパ(イエロー)	E-7-9
HPNA-13326-003	ベアリングF,メインアツパ(ピンク)	E-7-9
HPNA-13341-003	ベアリングA,メインロー(ブルー)	E-7-11
HPNA-13342-003	ベアリングB,メインロー(ブラウン)	E-7-11
HPNA-13343-003	ベアリングC,メインロー(ブラウン)	E-7-11
HPNA-13344-003	ベアリングD,メインロー(グリーン)	E-7-11
HPNA-13345-003	ベアリングE,メインロー(イエロー)	E-7-11
HPNA-13346-003	ベアリングF,メインロー(ピンク)	E-7-11
HPNA-13432-000	スプロケツト,ドリブン(17T)	E-10-4
HPNA-13441-004	チエン(62L)	E-10-5
HPNA-13450-004	テンシヨナーCOMP,ハランサーシャフトチエン	E-10-6
HPNA-13460-004	ガイドCOMP,ハランサーシャフトチエン	E-10-7
HPNA-13622-003	プレート,クランクハルサー	E-7-13
HPNA-14114-003	プレート,TDCパルス	E-9-3
HPNA-14115-000	ホルト,シーリング 14MM	E-9-4
HPNA-14210-000	スプロケツト,カムチエントリブン(46T)	E-9-6
HPNA-14511-003	ストツパ(ツール)	E-9-10
HPNA-14620-040	アームASSY,ロツカ	E-9-14
HPNA-14631-000	シャフト,ロツカ	E-9-17
HPNA-14711-000	ハルブ,インレット	E-9-20
HPNA-14744-004	スクリュウ,タペットアジャステイング	E-9-23
HPNA-14762-003	スプリング,エキゾーストハルブ(グレー)	E-9-25
HPNA-14820-013	モーションCOMP,ロスト	E-9-20-7
HPNA-17055-004	カスケツトA,インジエクタ-ベ-ス	E-14-11
HPNA-90003-000	ホルト,テンシヨナーヒョツト	E-9-29
HPNA-90004-000	ホルト,チエンガイド	E-10-9

HPNA-90005-003	ホルトワッシャー, 11X155	E-9-20-17
HPNA-90006-003	ホルトワッシャー, 11X95	E-3-20
HPNA-90011-003	ホルトA, ハットカバー	E-9-20-18
HPNA-90031-004	ホルトワッシャー, 10X30	E-10-11
HPNA-90032-000	ホルト, フランジ 12X47	E-9-30
HPNA-90042-003	ホルト, フランジ 10X32	E-9-31
HPNA-90703-300	ノツクヒン 4.2X10.3	E-9-34
HPNA-90704-000	キー 4.5X21	E-7-16
HPNA-90715-000	ノツクヒン 13X14	E-3-32
HPNA-91214-014	オイルシール, 80X98X10(アライ)	E-3-33
HPNA-91302-003	オリング 7.45X3.61(NOK)	E-14-38
HPNA-91302-004	オリング, チエンケース	E-9-10-23
HPNA-91307-003	オリング 9.5X1.9	E-3-36
HPNA-91307-003	オリング 9.5X1.9	E-4-16
HPNA-91307-003	オリング 9.5X1.9	E-9-10-26
HPNA-91333-003	オリング 15X1.9	E-9-10-27
HPNA-91333-003	オリング 15X1.9	E-9-20-25
HPNB-37500-003	センサーASSY., クランク	E-9-10-13
HPNB-37510-003	センサーASSY., TDC	E-9-20-15
HPNC-91212-004	オイルシール, 43X58X7(アライ)	E-9-10-22
HPP4-90009-E01	ホルト, シーリング 6MM	E-18-10-45
HPPA-13210-000	ロツトCOMP., コネクティング	E-7-6
HPPA-13310-000	クランクシャフトCOMP.	E-7-8
HPPA-14520-003	アームCOMP., カムチエンテンションナー	E-9-11
HPPA-14530-003	ガイドCOMP., カムチエン	E-9-12
HPR3-91319-003	オリング 13X1.5(アライ)	E-3-37
HPR4-11106-013	ホルト, シーリング 28MM	E-3-3
HPR4-90401-000	ワッシャー, シーリング 28MM	E-3-29
HPRA-15290-000	ホルトCOMP., オイルシエツト	E-3-9
HPRB-14721-A00	バルブ, エキゾースト	E-9-21
HPRB-15280-A00	ボデイCOMP., オイルシエツト	E-3-8
HPS4-36454-003	フィルタCOMP., エレクトロニツクエア-コントロールバルブ	E-14-19
HPT0-14775-000	シート, バルブスプリング	E-9-27
HPT0-31147-003	スクリュ-ワッシャー	E-19-10
HPT0-90206-004	ナツト, タハツトアシヤステイング	E-9-33
HPT2-91005-N01	ヘアリング, スラスト(F)	F-5-21
HPY3-17249-000	スプリング, エアフローチューブ	E-15-3
HPY3-31215-004	キヤ-ASSY., グラネタリー	E-21-3
HPY3-31218-004	ボール, スチール	E-21-6
HPZ1-12210-003	シールA, バルブシステム(アライ)	E-9-20-4
HPZ1-12210-004	シールA, バルブシステム(NOK)	E-9-20-4
HPZ1-12211-003	シールB, バルブシステム(アライ)	E-9-20-5
HPZ1-12211-004	シールB, バルブシステム(NOK)	E-9-20-5
HPZ1-31105-003	ホルダーASSY., ブラシ	E-19-2
HPZ1-31149-003	スクリュ-	E-19-12
HPZ1-31153-003	ホルト	E-19-14
HR40-13210-A00	ロツトCOMP., コネクティング	E-7-6
HR40-13310-A00	クランクシャフトCOMP.	E-7-8
HR40-14401-A01	チエン(176L)(ダイト)	E-9-8
HR40-14633-A00	シャフト, エキゾーストロツカー	E-9-18
HR40-15115-A01	メタル, バランサーシャフト(ダイト)	E-10-8
HRAA-13620-A02	スプロケツトCOMP., チェンドライブ	E-7-12
HRAA-14624-A00	アームASSY., エキゾーストロツカー	E-9-16
HRAA-14647-A00	ワッシャー, スラスト	E-9-19
HRAA-14765-A00	リテーナー, バルブスプリング	E-9-26
HRAA-15815-A02	フィルタASSY., スプ-ルバルブ	E-9-20-9
HRAA-15845-A01	フィルタASSY., VTC	E-9-20-13
HRAD-13410-010	シャフトCOMP., フロントバランサー	E-10-2
HRAD-13420-010	シャフトCOMP., リヤバランサー	E-10-3
HRBB-13204-004	ホルト, コネクティングロツト	E-7-5
HRGM-14781-A01	コツター, バルブ(フジバルブ)	E-9-28
HRNA-37260-A01	センサー, オイルプレツシャー	E-3-16
HRNA-37830-A01	センサーASSY., マツブ	E-15-11

HRRA-30520-007	コイルCOMP.,プラグホール	E-20-1
HRTA-15400-003	カートリッジ,オイルフィルター	E-5-10
HRTA-15400-004	カートリッジ,オイルフィルター(トウヨウロキ)	E-5-10
HRWC-14540-A02	ガイドCOMP.,B,カム子エン	E-9-13
HS0A-91541-003	クリップ,ハーネスバンド(ブラツク)	E-3-38
HS0A-91541-003	クリップ,ハーネスバンド(ブラツク)	E-9-10-35
HS0A-91541-003	クリップ,ハーネスバンド(ブラツク)	F-7-7
HS0A-91541-003	クリップ,ハーネスバンド(ブラツク)	F-7-10-17
HSA0-90683-003	クリップ,ワイヤーハーネス 25MM	E-18-1-15
HSB2-90620-003	バンド,ワイヤーハーネス	F-7-10-15
HSB2-90687-003	クリップ,フューエルチューブ 14	E-14-35
HSB2-90687-003	クリップ,フューエルチューブ 14	F-7-10-16
HSB6-91475-000	クリップ,ワイヤーハーネス(6.3MM)	FOP-8-6-66
HSC2-90649-003	バンド,ワイヤーハーネス(ナチュラル)	FOP-6-24
HSC2-90649-003	バンド,ワイヤーハーネス(ナチュラル)	FOP-6-1-17
HSDA-39794-004	リレー-ASSY.,フューエルホンプ	F-7-20-5
HSE0-53740-953	クリップ,センサーホース	E-18-18
HSE0-91547-003	クリップ,ハーネス	E-18-27
HSF1-91595-003	クランプ,フューエルホース	E-15-23
HSH3-91599-A32	クランプ,ハーシホース	E-18-30
HSM4-32134-003	バンド,ハーネスオフセット(10)	F-7-30-2
HSM4-91558-003	クリップ,チューブ(ブラツク)(135MM)	E-18-29
HSP0-91546-A01	クランプ 18.5MM	E-9-10-28
HSP0-91546-A01	クランプ 18.5MM	E-13-7
HSTK-91540-003	クリップ,ハーネスバンド(ブラツク)	FOP-11-6
HSV1-91549-L01	ホルダー,ドレンチューブ	F-2-46
HSV4-91540-003	クリップ,ハーネスバンド(ナチュラル)	E-4-17
HSZ5-91531-003	クリップ,チューブ 3.5	E-13-6
HVD6-91360-003	オリング 22.5X2.4	E-5-22
HVM0-16965-771	クランプ,ホース	E-18-11
HVM0-16965-771	クランプ,ホース	F-7-30-1
HVM0-46391-003	クリップ,ブレーキパイプ(A)	F-2-24
HZB5-90626-730	クリップ(10.7MM)	F-10-58
HZC0-63515-700	キャップ,L,サイドカバー	F-8-10-21
HZE2-16731-003	クリップ,チューブ	E-18-1-1
HZE2-90601-000	ワッシャー,ドレンプラグ 12MM	E-6-39
HZV0-90604-000	クリップ,チューブ(B12)	E-18-24
HZV0-90604-000	クリップ,チューブ(B12)	E-18-1-14
HZV1-24210-010	スプリングCOMP.,クリツク	F-10-5
HZV1-87538-C03	ラベル,オペレーターコーション	F-12-10
HZV1-90127-010	ホルト,フランジ 8X60	E-15-20
HZV3-90601-030	クランプ,チューブ(D17)	E-15-21
HZV4-17704-010	バンド,チューブクリップ 12.5MM	F-9-16
HZV4-24221-010	スプリング,クリツクアシスト	F-10-6
HZV4-36182-651	コードCOMP.,エマーシエンシー	FOP-6-15
HZV4-36182-651	コードCOMP.,エマーシエンシー	FOP-6-1-9
HZV4-36182-651	コードCOMP.,エマーシエンシー	FOP-8-6-42
HZV4-36182-651	コードCOMP.,エマーシエンシー	FOP-8-7-39
HZV4-36187-652	クリップ,エマーシエンシーロツク	FOP-6-16
HZV4-36187-652	クリップ,エマーシエンシーロツク	FOP-6-1-10
HZV4-36187-652	クリップ,エマーシエンシーロツク	FOP-8-6-43
HZV4-90302-000	ナット,セルフロツク 5MM	F-3-17
HZV4-90304-000	ナット,6カク 6MM	FOP-8-6-55
HZV4-90502-000	ワッシャー,ブレイン 5MM	FOP-8-31
HZV4-90502-000	ワッシャー,ブレイン 5MM	FOP-8-2-36
HZV4-90502-000	ワッシャー,ブレイン 5MM	FOP-8-6-58
HZV4-90512-000	ワッシャー,ブレイン 6MM	F-2-36
HZV4-90514-000	ワッシャー 10MM	F-10-51
HZV5-12155-000	メタル,アノード	E-4-1
HZV5-12214-000	ワッシャー,シーリング(22MM)	E-3-39
HZV5-16881-000	チューブD,フューエル	E-18-7
HZV5-17838-000	リンケージ,ヒホツト	F-2-1
HZV5-24811-010	バンド,リモートコントロール	FOP-8-6-2

HZV5-24812-000	レバー,ハンドロツク	FOP-8-6-3
HZV5-24813-000	グリツプ,リモートコントロールハンドル	FOP-8-6-4
HZV5-24814-010	キャツプ,ハンドル	FOP-8-6-5
HZV5-24815-010	ブロック,ニュートラルロツク	FOP-8-6-6
HZV5-24816-000	スプリング,リモートコントロールハンドル	FOP-8-6-7
HZV5-24817-000	プレート,レバーセツティング	FOP-8-6-8
HZV5-24818-003	クランプ,ハーネス	FOP-8-6-9
HZV5-24820-010	ハウジングCOMP.,リモートコントロール ホツクス(A)	FOP-8-6-10
HZV5-24830-010	ハウジングCOMP.,リモートコントロール ホツクス(B)	FOP-8-6-11
HZV5-24836-000	ハウジング,リモートコントロールホツクス(C)	FOP-8-6-12
HZV5-24841-000	ホイール,コントロール	FOP-8-6-13
HZV5-24845-000	アームCOMP.,シフトリンク	FOP-8-6-14
HZV5-24850-000	プレートCOMP.,スライディング	FOP-8-6-15
HZV5-24854-000	カバー,スライディングプレート	FOP-8-6-16
HZV5-24855-000	ピホツト,シフト	FOP-8-6-17
HZV5-24860-000	アームCOMP.,リンクジョイント	FOP-8-6-18
HZV5-24865-000	ブラケツト,リンクジョイント	FOP-8-6-19
HZV5-24875-000	ホイール,アクセル	FOP-8-6-20
HZV5-24876-000	スプリング,アクセルホイール	FOP-8-6-21
HZV5-24878-000	レバー,アイドル	FOP-8-6-22
HZV5-24881-000	プレート,スプリングセツティング	FOP-8-6-23
HZV5-24883-000	スプリング,シフトクリツク	FOP-8-6-24
HZV5-24884-000	スプリング,チヨークリターン	FOP-8-6-25
HZV5-24885-000	スペーサー,リモートコントロールホツクス	FOP-8-6-26
HZV5-24887-000	スペーサー,クリツクススプリング	FOP-8-6-27
HZV5-24891-000	ブロック,スロットルフリクション	FOP-8-6-28
HZV5-24892-000	ホルト,フリクション	FOP-8-6-29
HZV5-24894-000	スペーサー,ニュートラルスイッチ	FOP-8-6-30
HZV5-24895-000	クランプ,パワーチルトコート	FOP-8-6-31
HZV5-24897-000	パイプ,ハーネスガイド	FOP-8-6-32
HZV5-24898-000	スペーサー,ケーブルクランプ	FOP-8-6-33
HZV5-32823-003	ブラグ,インナーコネクタ	FOP-6-10
HZV5-32823-003	ブラグ,インナーコネクタ	FOP-6-1-5
HZV5-32823-003	ブラグ,インナーコネクタ	FOP-6-2-5
HZV5-32823-003	ブラグ,インナーコネクタ	FOP-6-3-5
HZV5-32823-003	ブラグ,インナーコネクタ	FOP-6-4-5
HZV5-32823-003	ブラグ,インナーコネクタ	FOP-8-6-35
HZV5-32823-003	ブラグ,インナーコネクタ	FOP-11-3
HZV5-32823-003	ブラグ,インナーコネクタ	FOP-8-7-31
HZV5-32824-003	ブラグ,アウトコネクタ	FOP-6-11
HZV5-32824-003	ブラグ,アウトコネクタ	FOP-6-1-6
HZV5-32824-003	ブラグ,アウトコネクタ	FOP-6-2-6
HZV5-32824-003	ブラグ,アウトコネクタ	FOP-6-3-6
HZV5-32824-003	ブラグ,アウトコネクタ	FOP-6-4-6
HZV5-32824-003	ブラグ,アウトコネクタ	FOP-8-6-36
HZV5-32824-003	ブラグ,アウトコネクタ	FOP-11-4
HZV5-32824-003	ブラグ,アウトコネクタ	FOP-8-7-32
HZV5-35370-823	スイッチASSY.,ハワートリムチルト	FOP-8-6-39
HZV5-36104-821	チューブ,スハイル	F-10-9
HZV5-36136-821	スプリング,モーター	F-11-7
HZV5-36180-033	スイッチASSY.,エマージエンシーストップ	FOP-6-14
HZV5-36180-033	スイッチASSY.,エマージエンシーストップ	FOP-6-1-8
HZV5-36180-033	スイッチASSY.,エマージエンシーストップ	FOP-8-6-41
HZV5-36180-033	スイッチASSY.,エマージエンシーストップ	FOP-8-7-38
HZV5-38410-003	ブザーCOMP.,ワーニング	FOP-6-20
HZV5-38410-003	ブザーCOMP.,ワーニング	FOP-6-1-13
HZV5-38410-003	ブザーCOMP.,ワーニング	FOP-8-6-46
HZV5-38410-003	ブザーCOMP.,ワーニング	FOP-8-7-42
HZV5-40102-000	グロメツト,アンダーケース	E-13-4
HZV5-40102-000	グロメツト,アンダーケース	E-15-15
HZV5-41171-000	エンド,ニツプル	F-3-10
HZV5-41172-000	ニツプル,センサー	F-3-11
HZV5-50214-003	ブツシユ,スウイベルケース	F-11-9

HZV5-50522-000	ブツシユ,チルトアーム	F-10-24
HZV5-56117-821	リング,バツカアツク	F-11-17
HZV5-56118-820	ブツシユ,モーターコード	F-10-28
HZV5-56513-000	ブツシユ,ロア-シリンダー	F-11-23
HZV5-87541-821	ラベル,ハワーチルトコ-シヨシヨ	F-12-11
HZV5-90081-010	ホルト,シーリング 22MM	E-5-19
HZV5-90119-000	スクリユ-パシ 6X8	F-3-20-13
HZV5-90119-000	スクリユ-パシ 6X8	F-10-39
HZV5-90119-000	スクリユ-パシ 6X8	F-11-31
HZV5-90125-000	スクリユ 6X95	FOP-8-6-53
HZV5-90127-003	スクリユ-リハツト 5X10	F-10-40
HZV5-90131-000	ホルト,ドレンブラク	E-6-37
HZV5-90302-003	ナツト,6カク 20MM	F-2-32
HZV5-90304-013	ナツト,セルフロツク(7/8-14UNF)	F-10-43
HZV5-90307-003	ナツト,セルフロツク(3/8-24UNF)	F-10-47
HZV5-90501-000	ワツシヤ-ウエ-プ 40MM	F-10-48
HZV5-90502-000	ワツシヤ-ウエ-プ 26MM	F-10-49
HZV5-90504-000	ワツシヤ-スラスト 34MM	F-10-50
HZV5-90552-000	ワツシヤ-ブレイン 12MM	F-10-53
HZV5-90557-000	ワツシヤ 28MM	FOP-8-6-62
HZV5-90559-000	ワツシヤ-ブレイン 12MM	E-6-38
HZV5-90559-000	ワツシヤ-ブレイン 12MM	F-10-54
HZV5-90559-000	ワツシヤ-ブレイン 12MM	F-10-55
HZV5-90563-000	ワツシヤ-ブレイン 10MM	F-5-18
HZV5-90563-000	ワツシヤ-ブレイン 10MM	F-10-56
HZV5-90651-000	サ-クリツツ,エキスターナル 39MM	F-10-60
HZV5-90751-000	ピシ,ロツク 6MM	FOP-8-6-63
HZV5-90756-000	ノツクピシ 6X10	F-3-18
HZV5-90756-000	ノツクピシ 6X10	F-3-20-18
HZV5-90756-000	ノツクピシ 6X10	F-4-25
HZV5-90772-000	ピシ 6X6	FOP-8-6-64
HZV5-91151-000	ローラ-クリツク	FOP-8-6-65
HZV5-91203-821	オイルシ-ル	F-11-33
HZV5-91256-003	オイルシ-ル, 39.5X52X6(アライ)	F-10-63
HZV5-91302-821	オリシグ 1.8X69.6	F-11-35
HZV5-91316-821	オリシグ 3.5X38.7	F-11-36
HZV5-91352-000	オリシグ 15.54X2.26	F-10-64
HZV5-91553-010	カラ- ,C.D.I.ユニツトケ-ス	E-13-8
HZV5-91553-010	カラ- ,C.D.I.ユニツトケ-ス	E-15-22
HZV5-91553-010	カラ- ,C.D.I.ユニツトケ-ス	E-20-10-6
HZV5-91553-010	カラ- ,C.D.I.ユニツトケ-ス	F-7-10-18
HZV5-91560-000	カラ- ,ステアリングロツト	F-10-65
HZV5-91567-000	カラ- ,リシグシヨシント	FOP-8-6-67
HZV5-91570-000	カラ- ,テイスタシス 6X10X43.5	FOP-8-6-68
HZV7-90508-000	ワツシヤ	F-2-35
HZV7-90951-010	ニツプル,グリス	F-10-62
HZVL-32114-000	ブラケツト,クリツツB	E-3-13
HZW1-04606-000	ストツハ-キツト,チルト	F-10-70
HZW1-06411-020	メタルキツト,アノツト	F-10-1
HZW1-12217-010	ホルト,シーリング 20MM	E-5-1
HZW1-15665-020	ハ-イブCOMP.,オイルレヘル	E-6-6
HZW1-19210-B04	インペラ-ホシブ	F-4-2
HZW1-19210-B04	インペラ-ホシブ	FOP-10-2
HZW1-19210-B04	インペラ-ホシブ	FOP-10-1-2
HZW1-19223-B00	ライナ-ホシブ	F-4-4
HZW1-19223-B00	ライナ-ホシブ	FOP-10-1-4
HZW1-19252-000	グロメツト,ウ-オ-タ-チユ-ブ	E-6-12
HZW1-19253-B01	リシグ,ウ-オ-タ-チユ-ブシ-ル	F-4-8
HZW1-19253-B01	リシグ,ウ-オ-タ-チユ-ブシ-ル	FOP-10-1-7
HZW1-19286-B00	プレート,ラハ-セツテイシグ	F-3-1
HZW1-24102-B00	ピシ,シフタ- 8X47	F-5-2
HZW1-24103-B00	リシグ,クロスピシ	F-5-3
HZW1-24327-000	リシグ,ストツハ-	F-2-11

HZW1-31229-004	ストツパ [®] セツト,スリーブ	E-21-8
HZW1-31247-004	キヤ [®] ASSY., インターナル	E-21-15
HZW1-31249-004	ハ [®] ツキン	E-21-16
HZW1-31250-004	レバ [®] セツト	E-21-17
HZW1-31261-004	ホルトA,スルー	E-21-18
HZW1-38551-000	グロメツト,リレー	F-7-10-8
HZW1-40107-700	グロメツト,アンダ [®] ケース(C)	F-8-10-3
HZW1-40204-000	グロメツト,エクステンションケース	F-4-12
HZW1-40210-710	ブ [®] ツシユCOMP.,バ [®] チカルシヤフト	F-3-20-3
HZW1-41102-B00	グロメツト,キ [®] ヤケース	F-3-4
HZW1-41109-B00	メタルCOMP.,アノード	F-3-9
HZW1-41116-B00	スリンガ [®] ,オイル	F-4-14
HZW1-50111-010ZC	ハウジング,ロア [®] マウンテイング	F-3-20-5
HZW1-50156-010	カラ [®] ,ロア [®] マウンテイング	F-3-20-7
HZW1-50161-020ZC	ハウジング,ロア [®] センターマウンテイング	F-3-20-8
HZW1-50201-040ZC	ケース,スウイ [®] ベル	F-10-16
HZW1-50214-000	ブ [®] ツシユ,スウイ [®] ベルケース	F-10-19
HZW1-50301-070ZC	ブラケツト,R,スターン	F-10-20
HZW1-50311-070ZC	ブラケツト,L,スターン	F-10-21
HZW1-50527-010	ブラケツト,チルテイング	F-10-25
HZW1-50529-010	ストツパ [®] ,チルト	F-10-26
HZW1-53238-010	ロツド,ステアリング	F-10-27
HZW1-56110-701	ロツドCOMP.,ピストン(B)	F-11-12
HZW1-56113-701	ジヨイント,ドライブ	F-11-13
HZW1-56116-701	フィルタ [®] B	F-11-16
HZW1-56130-702	ピストンCOMP.,フリ	F-11-20
HZW1-56180-701	バルブCOMP.,リザ [®] バ [®]	F-11-22
HZW1-56516-000	レシーバ [®] ,スラスト	F-10-30
HZW1-56532-000	ピン,アツバ [®] シリンダ [®]	F-11-24
HZW1-56539-000	カラ [®] ,ロア [®] シリンダ [®]	F-10-31
HZW1-56851-703	タンク,オイル	F-11-25
HZW1-56860-701	キヤツブCOMP.,オイルタンク	F-11-26
HZW1-90013-000	ホルトワツシヤ [®] , 6X25	E-13-5
HZW1-90013-000	ホルトワツシヤ [®] , 6X25	E-15-17
HZW1-90014-000	ホルトワツシヤ [®] , 8X35	E-14-23
HZW1-90014-000	ホルトワツシヤ [®] , 8X35	E-18-20
HZW1-90014-000	ホルトワツシヤ [®] , 8X35	E-18-10-46
HZW1-90102-000	ホルト 1/4-28UNF	F-10-33
HZW1-90105-000	ホルト 3/8-24UNF	F-10-35
HZW1-90106-004	スクリュ [®] ,ハン 6X22(スベ [®] シヤル)	E-21-19
HZW1-90107-004	スクリュ [®] ,ハン 5X8	E-21-20
HZW1-90108-000	ホルト,6カク 10X235	F-10-37
HZW1-90113-702	ホルト,リセスト	F-11-27
HZW1-90114-702	ホルト,ソケツト(A)	F-11-28
HZW1-90115-702	ホルト,ソケツト(B)	F-11-29
HZW1-90116-702	ホルト,6カク	F-11-30
HZW1-90203-000	ナツトワツシヤ [®] 8MM	F-7-10-13
HZW1-90242-000	ナツト,ロツク 64MM	F-4-20
HZW1-90301-B00	ナツト,キヤツスル 18MM	F-5-13
HZW1-90304-013	ナツト,セルフロツク(25X2.0)	F-10-44
HZW1-90501-710	ワツシヤ [®] 26MM	F-3-20-15
HZW1-90518-B00	シムA,キヤ [®] (0.10)	F-4-23
HZW1-90519-B00	シムB,キヤ [®] (0.15)	F-4-23
HZW1-90520-B00	シムC,キヤ [®] (0.30)	F-4-23
HZW1-90521-B00	シムD,キヤ [®] (0.50)	F-4-23
HZW1-90559-000	ワツシヤ [®] ,フレイン 12MM	F-3-20-16
HZW1-90651-710	サークリツフ,インターナル 40	F-3-20-17
HZW1-90652-702	サークリツフ,インターナル	F-11-32
HZW1-90752-B02	キー,ウツドラフ	F-4-24
HZW1-90752-B02	キー,ウツドラフ	FOP-10-4
HZW1-90752-B02	キー,ウツドラフ	FOP-10-1-9
HZW1-90758-B00	ピン,スプリツト 4.0	F-5-19
HZW1-91054-B31	ベ [®] アリング [®] ,テ [®] パ [®] ローラ [®] 30X62X40	F-4-27

HZW1-91101-003	ローラー 3X12.8	F-5-25
HZW1-91207-013	オリング 2.0X70.5	F-11-34
HZW1-91353-703	オリング 1.9X11	F-11-38
HZW1-91354-701	オリング 3.5X35.7	F-11-39
HZW1-91355-701	オリング 3.5X41.7	F-11-40
HZW1-91356-B00	オリング,ウオーターポンプ	F-4-32
HZW1-91356-B00	オリング,ウオーターポンプ	FOP-10-5
HZW1-91356-B00	オリング,ウオーターポンプ	FOP-10-1-10
HZW1-91357-701	オリングセット 3.5X31.7	F-11-41
HZW1-91358-701	シール,ウオーター	F-11-42
HZW1-91361-701	ハツキン	F-11-43
HZW1-91554-000	カラー 8.5X14.5	E-14-39
HZW1-91554-000	カラー 8.5X14.5	E-18-28
HZW1-91554-000	カラー 8.5X14.5	E-18-10-53
HZW1-91557-701	カラー,オリフェイス	F-11-44
HZW2-90003-000	ホルトワツシヤー, 6X27(CT200)	E-20-10-4
HZW2-90301-F00	ナツト,フランジ 6MM	E-14-33
HZW4-90108-000	スクリュウ,フラツト 5X12	FOP-8-6-52
HZW4-90126-000	ホルト,フランジ 8X45	E-14-30
HZW4-90151-000	ホルト,フランジ 8X25	E-14-31
HZW4-90156-000	ホルト,フランジ 8X50	E-3-26
HZW4-90162-000	ホルト,フランジ 10X70	E-3-27
HZW4-90162-000	ホルト,フランジ 10X70	E-9-10-21
HZW4-90163-000	ホルト,フランジ 10X80	E-19-28
HZW4-90164-000	ホルト,フランジ 10X90	E-21-21
HZW4-90170-000	ホルト,フランジ 10X45	E-4-11
HZW4-90306-003	ナツト,フランジ 10MM	F-10-46
HZW4-90401-000	ワツシヤー,フレイン 4MM	FOP-8-6-56
HZW4-90402-000	ワツシヤー,フレイン 5MM	FOP-8-6-57
HZW4-91301-003	オリング 6.9X1.45	F-3-19
HZW5-06241-U00	スベーサーキット,リモートコントロールホツクス	FOP-8-2
HZW5-06241-U10	スベーサーキット,リモートコントロールホツクス	FOP-8-2-2
HZW5-06900-U00	ホルトキット,サイトリモートコントロール	FOP-9-1
HZW5-15113-000	ラバー,オイルポンプ	E-6-3
HZW5-15331-003	ローター,インナーオイルポンプ	E-5-8
HZW5-15341-003	ローター,アウターオイルポンプ	E-5-9
HZW5-16081-010	スクリュウ,ワツシヤー	E-18-10-20
HZW5-16086-000	カラー	E-18-10-23
HZW5-16087-000	ワツシヤー,フレイン	E-18-10-24
HZW5-16708-003	カバー,ポンプ(B)	E-18-10-28
HZW5-16715-023	カバー,ポンプ(A)	E-18-10-29
HZW5-16733-000	グロメツト,ベーパーセパレーター	E-18-10-34
HZW5-16735-003	ポンプユニット,フューエル	E-18-10-37
HZW5-16915-000	サスペンション,ストレーナー	E-18-9
HZW5-24810-U01	ハウジング ASSY.,L.インナー	FOP-8-3
HZW5-24810-U01	ハウジング ASSY.,L.インナー	FOP-8-2-3
HZW5-24810-U11	ハウジング ASSY.,R.インナー	FOP-8-2-4
HZW5-24811-U01	ハンドル,リモートコントロール	FOP-8-4
HZW5-24811-U01	ハンドル,リモートコントロール	FOP-8-2-5
HZW5-24812-U01	カバー,L.グリツブ	FOP-8-5
HZW5-24812-U01	カバー,L.グリツブ	FOP-8-2-6
HZW5-24813-U01	グリツブ,リモートコントロールハンドル	FOP-8-6
HZW5-24813-U01	グリツブ,リモートコントロールハンドル	FOP-8-2-7
HZW5-24813-U21	カバー,デュアルグリツブ	FOP-8-2-8
HZW5-24814-U01	キャツブ,グリツブ	FOP-8-7
HZW5-24814-U01	キャツブ,グリツブ	FOP-8-2-9
HZW5-24815-U01	キャツブ,スイツチ	FOP-8-8
HZW5-24816-U01	ホタン,スロットル	FOP-8-9
HZW5-24816-U01	ホタン,スロットル	FOP-8-2-10
HZW5-24816-U01	ホタン,スロットル	FOP-8-4-8
HZW5-24817-U01	プレート,ハンドル	FOP-8-10
HZW5-24817-U01	プレート,ハンドル	FOP-8-2-11
HZW5-24818-U01	プレート,ケーブルクランプ	FOP-8-11

HZW5-24818-U01	プレート,ケーブルクランプ	FOP-8-2-12
HZW5-24819-U01	ブラケット,リモートコントロール	FOP-8-12
HZW5-24819-U01	ブラケット,リモートコントロール	FOP-8-2-13
HZW5-24825-U01	ハウジング,リード	FOP-8-14
HZW5-24825-U01	ハウジング,リード	FOP-8-2-15
HZW5-24826-U01	プレート,デュエル	FOP-8-15
HZW5-24826-U01	プレート,デュエル	FOP-8-2-16
HZW5-24826-U01	プレート,デュエル	FOP-8-4-10
HZW5-24831-U01	ターミナル,ケーブル	FOP-8-16
HZW5-24831-U01	ターミナル,ケーブル	FOP-8-2-17
HZW5-24831-U01	ターミナル,ケーブル	FOP-8-4-12
HZW5-24832-U01	スベーク,ケーブルクランプ	FOP-8-17
HZW5-24832-U01	スベーク,ケーブルクランプ	FOP-8-2-18
HZW5-24832-U01	スベーク,ケーブルクランプ	FOP-8-4-13
HZW5-24834-U01	ハツキン,シングル	FOP-8-18
HZW5-24834-U21	ハツキン,デュアル	FOP-8-2-19
HZW5-31217-003	ローター-COMP.	E-21-5
HZW5-31631-003	ローター-ASSY.	E-19-16
HZW5-31639-003	エンドカバー,リヤー	E-19-19
HZW5-31644-003	ブツシユ,インシユレーション	E-19-20
HZW5-31710-003	レクチファイヤ-ASSY.	E-19-21
HZW5-32168-003	バンド	E-18-10-44
HZW5-35370-U02	スイッチASSY.,ハワードリムチルト(A)	FOP-8-20
HZW5-35370-U02	スイッチASSY.,ハワードリムチルト(A)	FOP-8-2-22
HZW5-35370-U12	スイッチASSY.,ハワードリムチルト(B)	FOP-8-2-23
HZW5-35673-003	センサー-ASSY.,ウオーターテンプレチャ-	E-9-10-11
HZW5-50151-000	マウントCOMP.,アツバ-ラバー	F-10-13
HZW5-50155-000	ラバー-COMP.,ロア-マウント	F-3-20-6
HZW5-50341-010	ロツト,アジヤステイング	F-10-22
HZW5-90002-013	ホルト,スペシャル 8MM	E-5-14
HZW5-90011-010	ホルト,スペシャルアジヤスタ-	E-19-23
HZW5-90018-000	ホルト,フランジ 6X20	E-5-18
HZW5-90018-000	ホルト,フランジ 6X20	E-9-20-21
HZW5-90018-000	ホルト,フランジ 6X20	E-20-10-5
HZW5-90018-000	ホルト,フランジ 6X20	F-7-20-8
HZW5-90021-U00	ホルト,スペシャル 6X220	FOP-9-2
HZW5-90101-U00	スクリユ-パ`ン 5X16	FOP-8-22
HZW5-90101-U00	スクリユ-パ`ン 5X16	FOP-8-2-25
HZW5-90101-U00	スクリユ-パ`ン 5X16	FOP-8-4-20
HZW5-90102-U00	スクリユ-パ`ン 5X10	FOP-8-23
HZW5-90102-U00	スクリユ-パ`ン 5X10	FOP-8-2-26
HZW5-90103-U01	スクリユ-パ`ン 5X20	FOP-8-24
HZW5-90103-U01	スクリユ-パ`ン 5X20	FOP-8-2-27
HZW5-90104-U00	スクリユ-パ`ン 5X18	FOP-8-25
HZW5-90104-U00	スクリユ-パ`ン 5X18	FOP-8-2-28
HZW5-90105-U01	スクリユ-パ`ン 4X10	FOP-8-26
HZW5-90105-U01	スクリユ-パ`ン 4X10	FOP-8-2-29
HZW5-90106-U00	スクリユ-パ`ン 6X18	FOP-8-27
HZW5-90106-U00	スクリユ-パ`ン 6X18	FOP-8-2-30
HZW5-90107-U00	スクリユ-パ`ン 5X40	FOP-8-28
HZW5-90107-U00	スクリユ-パ`ン 5X40	FOP-8-2-31
HZW5-90108-U00	スクリユ-パ`ン 5X55	FOP-8-2-32
HZW5-90109-000	スクリユ-パ`ン 5X40	FOP-6-22
HZW5-90109-000	スクリユ-パ`ン 5X40	FOP-6-1-15
HZW5-90109-000	スクリユ-パ`ン 5X40	FOP-6-2-14
HZW5-90109-000	スクリユ-パ`ン 5X40	FOP-6-3-14
HZW5-90109-000	スクリユ-パ`ン 5X40	FOP-6-4-14
HZW5-90203-010	ナツト,フランジ 8MM	E-19-29
HZW5-90301-U00	ナツト,6カク 5MM	FOP-8-29
HZW5-90301-U00	ナツト,6カク 5MM	FOP-8-2-33
HZW5-90302-003	ナツト,フランジ 12MM	F-3-20-14
HZW5-90302-003	ナツト,フランジ 12MM	F-10-42
HZW5-90302-U21	ナツト,6カク 5MM	FOP-8-2-34

HZW5-90303-000	ナツト,6カク 18MM	F-4-21
HZW5-90304-000	ナツト,アジヤスターロツト	F-10-45
HZW5-90501-U00	ワツシヤ-ロツク 5MM	FOP-8-30
HZW5-90501-U00	ワツシヤ-ロツク 5MM	FOP-8-2-35
HZW5-90501-U00	ワツシヤ-ロツク 5MM	FOP-8-4-26
HZW5-90502-U00	ワツシヤ-ロツク 6MM	FOP-8-32
HZW5-90502-U00	ワツシヤ-ロツク 6MM	FOP-8-2-37
HZW5-90503-U00	ワツシヤ-ブレイン 5MM	FOP-8-33
HZW5-90503-U00	ワツシヤ-ブレイン 5MM	FOP-8-2-38
HZW5-90509-711	ワツシヤ-スラスト`アリング	F-5-15
HZW5-90511-U00	カラ-`テイスタンス(A)	FOP-9-3
HZW5-90512-U00	カラ-`テイスタンス(B)	FOP-9-4
HZW5-90601-030	クランプ,チューブ(D10.7)	E-18-22
HZW5-90602-030	クランプ,チューブ(D12)	F-9-12
HZW5-91056-003	へ`アリング,ニードル(25X32X26)	F-5-24
HZW5-91201-003	オイルシール, 46X60X9	E-5-20
HZW5-91202-003	シール,ウオーター 22X35X7	E-6-43
HZW5-91251-003	オイルシール, 14X26X6	F-2-43
HZW7-24810-U01	ハウジング ASSY,R.インナー	FOP-8-4-2
HZW7-24811-U01	ハンドル,リモートコントロール	FOP-8-4-3
HZW7-24812-U01	カバー,グリツプ	FOP-8-4-4
HZW7-24813-U01	アーム,ニュートラルロツク	FOP-8-4-5
HZW7-24814-U01	カバー,ロツクアーム	FOP-8-4-6
HZW7-24815-U01	スプリング,ニュートラルロツクアーム	FOP-8-4-7
HZW7-24817-U01	シヤフト,スロツトルホ`タン	FOP-8-4-9
HZW7-24832-U01	ホルダー,ニュートラルロツク	FOP-8-4-14
HZW7-24833-U01	ベ-ス	FOP-8-4-15
HZW7-32530-U00	サブハーネスASSY,,ハ`ワートリムチルト (A)	FOP-8-19
HZW7-32530-U00	サブハーネスASSY,,ハ`ワートリムチルト (A)	FOP-8-2-20
HZW7-32530-U10	サブハーネスASSY,,ハ`ワートリムチルト (B)	FOP-8-2-21
HZW7-32530-U20	サブハーネスASSY,,ハ`ワートリムチルト (C)	FOP-8-4-16
HZW7-35370-U02	スイツチASSY,,ハ`ワートリムチルト (C)	FOP-8-4-17
HZW7-87703-U00	マーク,フラツシユマウ`ント	FOP-8-4-19
HZW7-90101-U01	スクリユー-トラス 4X12	FOP-8-4-21
HZW7-90102-U01	スクリユー-ハン 5X30	FOP-8-4-22
HZW7-90103-U01	スクリユー-ハン 6X35	FOP-8-4-23
HZW7-90104-U01	スクリユー-タツピング 6X30	FOP-8-4-24
HZW7-90301-U01	ナツト,6カク 6MM	FOP-8-4-25
HZW7-90502-U00	ワツシヤ-ブレイン 6MM	FOP-8-4-27
HZW9-19279-010	スプリング,フラツシユバルブ	E-6-16
HZW9-19291-000	バルブ,フラツシユ	E-6-18
HZW9-19297-000	ハ`ツキン,フラツシユバルブ	E-6-20
HZW9-19303-003	ラバー-リング	E-9-10-29
HZW9-19317-000	オリング,サーモスタツカバ-	E-6-21
HZW9-87702-800	マーク,ファーストアイドル	FOP-8-6-49
HZW9-90008-000	ホルト,フランジ 8X35	FOP-8-6-50
HZW9-90009-000	ホルト,フランジ 6X23	F-10-32
HZW9-90011-000	ホルト,フランジ 6X14(CT200)	E-3-21
HZW9-90011-000	ホルト,フランジ 6X14(CT200)	E-9-10-14
HZW9-90011-000	ホルト,フランジ 6X14(CT200)	F-7-10-9
HZW9-90013-000	ホルト,フランジ 6X12	F-7-4
HZW9-90013-000	ホルト,フランジ 6X12	F-7-10-10
HZW9-90013-000	ホルト,フランジ 6X12	F-7-20-7
HZW9-90016-000	ホルト,フランジ 6X25	E-3-22
HZW9-90016-000	ホルト,フランジ 6X25	E-5-17
HZW9-90016-000	ホルト,フランジ 6X25	E-6-27
HZW9-90016-000	ホルト,フランジ 6X25	E-18-21
HZW9-90016-000	ホルト,フランジ 6X25	E-18-10-47
HZW9-90101-003	ホルト,オイルチエツク	F-3-12
HZW9-90102-000	ホルト,フランジ 6X12	E-6-36
HZW9-90102-000	ホルト,フランジ 6X12	F-2-30
HZW9-90103-010	ホルト,フランジ 6X12	F-3-20-10
HZW9-90105-000	ホルト,フランジ 6X20	E-6-28

HZW9-90105-000	ホルト,フランジ 6X20	F-2-31
HZW9-90105-000	ホルト,フランジ 6X20	F-4-18
HZW9-90105-000	ホルト,フランジ 6X20	F-10-36
HZW9-90506-000	ワッシャー,ウエーブ 10MM	F-8-10-27
HZX1-63100-R00ZA	カバー,ASSY.,エンジン	F-8-1
HZX1-63100-R01ZA	カバー,ASSY.,エンジン	F-8-1
HZX1-63100-R02ZA	カバー,ASSY.,エンジン	F-8-1
HZX1-87132-R00	マーク,R,サイドストライプ	F-12-4
HZX1-87133-R00	マーク,L,サイドストライプ	F-12-14
HZX1-90101-R00	ホルト,ソケット 6X20	F-8-7
HZX1-90133-R00	ホルト,ソケット 6X16	F-8-9
HZX2-30280-003	ブレーカー,ASSY.	F-11-1
HZX2-31106-003	ブラシ,ASSY.	F-11-2
HZX2-36122-003	ブラケット,ASSY.	F-11-4
HZX2-41107-C00ZC	タブ,トリム	F-3-8
HZX2-90004-000	ホルト,フランジ 6X18	E-4-18
HZX2-90129-000	ホルト,6カク 12X130	F-10-41
HZX2-90506-C00	ワッシャー,プロペラスラスト	F-5-14
HZX2-90512-C00	ワッシャー,プロペラ	F-5-16
HZX2-91352-003	オリング 1.68X7.25	F-11-37
HZX2-91358-003	シール,ウオーター	F-11-42
HZY1-90205-000	ナット,セルフロック 6MM	F-3-16
HZY1-90650-003	タイ,ケーブル	FOP-11-5
HZY3-06177-U02	ホースキット,リキシング	FOP-1-1
HZY3-13391-000	リテーナー,スプリング	E-7-18
HZY3-13391-000	リテーナー,スプリング	E-7-18
HZY3-13391-010	リテーナー,スプリング	E-7-18
HZY3-13398-003	スプリング,サホート	E-7-20
HZY3-16011-000	バルブ,セット,フロート	E-18-10-1
HZY3-16013-000	フロート,セット	E-18-10-2
HZY3-16024-000	スクリュウ,セット,ドレン	E-18-10-7
HZY3-16026-000	ジョイント,セット	E-18-10-8
HZY3-16041-000	プレート	E-18-10-10
HZY3-16042-000	ホルダー	E-18-10-11
HZY3-16061-000	カバー,ウオーター,ジャケット	E-18-10-12
HZY3-16072-000	オリング	E-18-10-13
HZY3-16073-000	オリング	E-18-10-14
HZY3-16074-000	オリング	E-18-10-15
HZY3-16075-000	オリング	E-18-10-16
HZY3-16076-000	オリング	E-18-10-17
HZY3-16077-000	オリング	E-18-10-18
HZY3-16078-000	オリング	E-18-10-19
HZY3-16082-000	スクリュウ,パン	E-18-10-21
HZY3-16083-000	スクリュウ,ワッシャー	E-18-10-22
HZY3-16087-000	ワッシャー,ブレイン	E-18-10-25
HZY3-16088-000	カラ	E-18-10-26
HZY3-16721-000	インシュレーター	E-18-10-31
HZY3-16733-000	ゲロメット,ベーパーセパレーター	E-18-10-35
HZY3-16752-000	ジョイント,フューエルパイプ	E-14-8
HZY3-16752-000	ジョイント,フューエルパイプ	E-18-10-39
HZY3-16807-003	ハツプアー,プレート	E-18-1-4
HZY3-16900-003	ストレーナー,COMP.,フューエル	E-18-1-5
HZY3-16901-003	ストレーナー,フューエル	E-18-1-6
HZY3-16904-003	スクリュウ,パン 5X12	E-18-1-7
HZY3-16911-010	スクリーン,COMP.,フューエル,ストレーナー	E-18-10-41
HZY3-16912-003	カツプ,フューエル,ストレーナー	E-18-1-8
HZY3-16913-000	スプリング,セット	E-18-10-42
HZY3-16915-010	サスペンション,ストレーナー	E-18-1-10
HZY3-16918-003	オリング	E-18-1-11
HZY3-16919-003	プレート	E-18-1-12
HZY3-17738-000	ブラグ,フューエル,チューブ	F-9-8
HZY3-17748-U01	クランプ	FOP-1-2
HZY3-17749-U01	スクリュウ,タツヒング	FOP-1-3

HZY3-19270-000	ナツト,ウオーターマウス	F-9-9
HZY3-19271-000	ジョイント,ウオーターホース	F-9-10
HZY3-19272-000	シート,ウオーターマウス	F-9-11
HZY3-19300-023	サーモスタットASSY.	E-9-10-3
HZY3-23173-010	ラバー,マウントケースシール	E-6-24
HZY3-24318-000	スプリング,シフトロッド	F-4-10
HZY3-24618-000	ピストン,シフト	F-2-15
HZY3-24619-000	プレート,ロツク	F-2-17
HZY3-30280-003	ブレーカーASSY.	F-11-1
HZY3-31106-003	ブラシASSY.	F-11-2
HZY3-31116-000	ホース,フライホイール	E-5-13
HZY3-31207-003	クラッチCOMP.,オーバードライニング	E-21-2
HZY3-31246-003	シャフトASSY.,キヤ	E-21-14
HZY3-32128-000	ブラケット,センサーコード	E-15-10
HZY3-32411-003	カバー,スターターミナル	F-7-10-3
HZY3-35470-023	スイツチASSY.,ニュートラル	F-2-22
HZY3-35645-000	ステア,パワーチルトスイツチ	F-8-20-3
HZY3-35673-003	センサーASSY.,ウオーターテンプレチャー	E-3-15
HZY3-35673-003	センサーASSY.,ウオーターテンプレチャー	E-4-7
HZY3-35673-003	センサーASSY.,ウオーターテンプレチャー	E-9-10-12
HZY3-36122-013	ブラケットASSY.	F-11-4
HZY3-36123-013	アーマチュアCOMP.	F-11-5
HZY3-36163-003	バルブASSY.,エアハイパス	E-14-16
HZY3-40119-003	バンド,アンターケーヌグロメツト	F-8-10-4
HZY3-40219-023	ワイヤー,リード(1.5X116MM)	F-11-8
HZY3-50381-000	シャフト,チルテイング	F-10-23
HZY3-56170-013	バルブCOMP.,マニュアル	F-11-21
HZY3-58130-T00	プロペラCOMP.,スリーブレード	F-5-11
HZY3-58130-T10	プロペラCOMP.,スリーブレード	F-5-11
HZY3-58130-T20	プロペラCOMP.,スリーブレード	F-5-11
HZY3-58130-T30	プロペラCOMP.,スリーブレード	F-5-11
HZY3-58130-T40	プロペラCOMP.,スリーブレード	F-5-11
HZY3-58130-T50	プロペラCOMP.,スリーブレード	F-5-11
HZY3-58130-V01ZA	プロペラCOMP.,スリーブレード	F-5-11
HZY3-58130-V11ZA	プロペラCOMP.,スリーブレード	F-5-11
HZY3-58130-V21ZA	プロペラCOMP.,スリーブレード	F-5-11
HZY3-58130-V31ZA	プロペラCOMP.,スリーブレード	F-5-11
HZY3-58130-V41ZA	プロペラCOMP.,スリーブレード	F-5-11
HZY3-58130-V51ZA	プロペラCOMP.,スリーブレード	F-5-11
HZY3-63107-000	ブラケット,フツク	F-8-3
HZY3-63107-010	ブラケット,フツク	F-8-3
HZY3-63108-000	ダンパー,フツク	F-8-4
HZY3-63119-000	スプリング,ロツクアシヤスター	F-8-5
HZY3-63201-000ZC	レバー,カバーロツク	F-8-10-10
HZY3-63205-000	ブツシユA,カバーロツク	F-2-25
HZY3-63205-000	ブツシユA,カバーロツク	F-8-10-11
HZY3-63208-000	ブツシユB,カバーロツク	F-8-10-13
HZY3-63212-000	スプリング,カバーロツクフツク	F-8-10-14
HZY3-63224-000	シャフト,カバーオープン	F-8-10-17
HZY3-63260-000	ロツクCOMP.,サイド	F-8-10-20
HZY3-90016-000	ホルト,フランジ 6X28	E-9-10-15
HZY3-90017-000	ホルト,フランジ 6X16	E-9-10-16
HZY3-90017-000	ホルト,フランジ 6X16	E-9-20-20
HZY3-90017-000	ホルト,フランジ 6X16	E-18-10-48
HZY3-90017-000	ホルト,フランジ 6X16	E-19-24
HZY3-90017-000	ホルト,フランジ 6X16	F-2-27
HZY3-90021-000	ホルト,フランジ 6X14	E-4-9
HZY3-90021-000	ホルト,フランジ 6X14	E-9-10-17
HZY3-90021-000	ホルト,フランジ 6X14	E-9-20-22
HZY3-90021-000	ホルト,フランジ 6X14	E-14-24
HZY3-90021-000	ホルト,フランジ 6X14	E-18-1-13
HZY3-90021-000	ホルト,フランジ 6X14	F-2-28
HZY3-90026-000	ホルト,フランジ 8X20	E-3-23

HZY3-90026-000	ホルト,フランジ 8X20	E-19-25
HZY3-90028-000	ホルト,フランジ 6X18	F-2-29
HZY3-90030-000	ホルト,フランジ 6X22	E-4-10
HZY3-90030-000	ホルト,フランジ 6X22	E-6-32
HZY3-90030-000	ホルト,フランジ 6X22	F-7-10-11
HZY3-90030-000	ホルト,フランジ 6X22	F-8-10-23
HZY3-90035-000	ホルト,フランジ 8X28	E-19-26
HZY3-90040-000	ホルト,フランジ 10X43	E-9-10-19
HZY3-90042-000	ホルト,フランジ 6X10	E-14-25
HZY3-90046-000	ホルト,フランジ 8X100	E-6-34
HZY3-90049-000	ホルト,フランジ 8X30	E-18-10-49
HZY3-90054-000	ホルト,フランジ 8X35	E-3-24
HZY3-90054-000	ホルト,フランジ 8X35	E-14-29
HZY3-90055-000	ホルト,テンシヨナー	E-19-27
HZY3-90056-000	ホルト,フランジ 6X12	E-6-35
HZY3-90056-000	ホルト,フランジ 6X12	E-15-19
HZY3-90084-000	ホルト,ソケット 6X25	E-1-5
HZY3-90084-000	ホルト,ソケット 6X25	E-20-3
HZY3-90107-000	ホルト,フランジ 8X18	F-7-10-12
HZY3-90109-010	ホルト,カバーロツク	F-8-8
HZY3-90111-000	ホルト,スベシヤル 6X17	F-8-20-14
HZY3-90120-000	ホルト,ドレンプラグ	F-3-14
HZY3-90204-000	ナツト,フランジキヤツブ 10MM	E-3-28
HZY3-90205-000	ナツト,フランジ 8MM	E-14-32
HZY3-90304-000	ナツトワツシヤー 6MM	F-7-5
HZY3-90405-000	ワツシヤー,ブレイン 8MM	F-7-10-14
HZY3-90507-000	ワツシヤー,ブレイン 12MM	F-2-34
HZY3-90507-000	ワツシヤー,ブレイン 12MM	F-8-11
HZY3-90528-000	シムA,ベベル(0.10)	F-5-17
HZY3-90529-000	シムB,ベベル(0.15)	F-5-17
HZY3-90530-000	シムC,ベベル(0.30)	F-5-17
HZY3-90531-000	シムD,ベベル(0.50)	F-5-17
HZY3-90601-030	クランプ,チューブ(D10.5)	E-4-10-8
HZY3-90601-030	クランプ,チューブ(D10.5)	E-6-40
HZY3-90602-020	クランプ,チューブ(D32.5)	E-4-10-9
HZY3-90653-003	クリツブ,ワイヤーハーネス	F-7-6
HZY3-90751-000	ピン,リンク	F-2-38
HZY3-91001-003	ベアリング,ニードル 20X28X13	E-6-42
HZY3-91152-003	リング,インナー(15X20X23)	F-2-42
HZY3-91254-003	シール,ウオーター 12X21X6	F-4-30
HZY3-91255-003	シール,ウオーター(14X26X8)	F-2-44
HZY3-91303-000	オリング 59.4X3.1	E-21-22
HZY3-91351-003	オリング 105X3.1	F-5-27
HZY3-91556-000	カラー,テイスタンス 6.5X9X3	F-8-12
HZY5-87531-660	ラベル,オイルコシヨシヨ(J,EF)	F-12-9
HZY6-04104-010	ケースキツ,チエン	E-9-10-30
HZY6-04105-000	ワツシヤーキツ,スラスト(150)	E-7-21
HZY6-06122-010ZA	ヘッドキツ,シリンドァー	E-9-20-1
HZY6-06191-010	スベサー,サーモスタツトカバー	E-9-10-5
HZY6-06192-000	ポンキツ,インペラ	FOP-10-1
HZY6-06193-A01	ポンキツ,インペラ	FOP-10-1-1
HZY6-06323-R00	パネルキツ,スイッチ(シングル)	FOP-6-2-1
HZY6-06323-R10	パネルキツ,スイッチ(ツイン)	FOP-6-3-1
HZY6-06323-R20	パネルキツ,スイッチ(トリプル)	FOP-6-4-1
HZY6-06411-000	チューブキツ,ステートセンサー	F-10-2
HZY6-06532-U00	ロッキツ,ステアリング	F-10-3
HZY6-06631-010	フツクキツ,カバー	F-8-15
HZY6-06912-000	ハウジングキツ,ウオーターシール	F-4-36
HZY6-11100-405	クランクケースCOMP.	E-3-1
HZY6-11321-010ZB	ケース,オイル	E-6-1
HZY6-11381-010	パツキン,オイルパン	E-6-2
HZY6-11410-445ZA	ケースASSY.,チエン	E-9-10-1
HZY6-11412-000	カバー,チエンケース	E-9-10-2

HZY6-11911-000	ハンガ-、エンジン	E-3-5
HZY6-11912-000	ハンガ-B、エンジン	E-19-1
HZY6-12000-435ZA	ブロックASSY.、シリンダー	E-3-6
HZY6-12251-003	ガスケットCOMP.、シリンダーヘッド	E-9-20-6
HZY6-12310-010ZA	カバーCOMP.、シリンダーヘッド	E-1-1
HZY6-12500-000	カバーCOMP.、プラグホルコイル	E-1-4
HZY6-13010-000	リングセット、ピストン(スタンダード)	E-7-1
HZY6-13101-000	ピストンA	E-7-2
HZY6-13102-000	ピストンB	E-7-2
HZY6-13211-004	ベアリングA、コネクティングロッド	E-7-7
HZY6-13212-004	ベアリングB、コネクティングロッド	E-7-7
HZY6-13213-004	ベアリングC、コネクティングロッド	E-7-7
HZY6-13214-004	ベアリングD、コネクティングロッド	E-7-7
HZY6-13215-004	ベアリングE、コネクティングロッド	E-7-7
HZY6-13216-004	ベアリングF、コネクティングロッド	E-7-7
HZY6-13217-004	ベアリングG、コネクティングロッド	E-7-7
HZY6-13310-010	クランクシャフトCOMP.	E-7-8
HZY6-13331-013	ワッシャー、スラスト	E-7-10
HZY6-13392-000	シート、スプリング(150)	E-7-19
HZY6-13400-000	ケースASSY.、バルブサーホルター	E-10-1
HZY6-13811-000	ブリー、クランクシャフト	E-7-14
HZY6-14110-000	カムシャフトCOMP.、インレット	E-9-2
HZY6-14120-000	カムシャフトCOMP.、エキゾースト	E-9-5
HZY6-14311-000	スプロケット、カムチェーンリブ、インレット	E-9-7
HZY6-14510-003	テンションASSY.、カムチェーン	E-9-9
HZY6-14751-003	スプリング、インレットバルブ(ピンク)	E-9-24
HZY6-15100-020ZA	ポンプASSY.、オイル	E-5-2
HZY6-15112-000	パッキン、オイルポンプボディ	E-5-3
HZY6-15121-000	カバー、オイルポンプ	E-5-4
HZY6-15152-000	オリファイス、オイルシエツト	E-3-7
HZY6-15220-010	ストレーナーCOMP.、オイル	E-6-4
HZY6-15299-000	ホルトワッシャー、8X10	E-3-10
HZY6-15410-010ZA	フランジCOMP.、オイルフィルター	E-5-11
HZY6-15425-010	チューブ、オイル	E-4-10-1
HZY6-15655-010	ゲージCOMP.、オイルレベル	E-6-5
HZY6-15810-013ZA	バルブASSY.、スプー	E-9-20-8
HZY6-15834-000	プラグ、VTCホル	E-9-20-11
HZY6-15840-000ZA	ストレーナーASSY.、VTC	E-9-20-12
HZY6-16014-003	ステ-A、プレート	E-18-10-3
HZY6-16016-003	スクリュセツト	E-15-1
HZY6-16017-043	ポンプユニット、フューエル	E-18-10-4
HZY6-16019-003	ボディCOMP.、チャンバー	E-18-10-5
HZY6-16020-023	カバーCOMP.	E-18-10-6
HZY6-16036-003	ポンプユニット、フューエル(B)	E-18-10-9
HZY6-16089-000	ホルト、フューエルパイプ	E-14-1
HZY6-16196-000	チューブCOMP.C、エアベント	E-18-2
HZY6-16198-000	チューブB、エアベント	E-18-3
HZY6-16199-000	チューブCOMP.、エアベント	E-18-4
HZY6-16400-013	スロツトルボディASSY.	E-15-2
HZY6-16450-003	インジエクターASSY.、フューエル	E-14-2
HZY6-16451-000	クリツツ、インジエクター	E-14-3
HZY6-16621-000	ライン、フューエル	E-14-4
HZY6-16700-013	ポンプASSY.、フューエル	E-18-5
HZY6-16701-003	ケースCOMP.、ポンプ	E-18-10-27
HZY6-16718-013	インシュレーターCOMP.	E-18-10-30
HZY6-16723-003	リング	E-18-10-32
HZY6-16730-103	セパレーターASSY.、ベ-バ-	E-18-10-33
HZY6-16734-003	ステ、プレート	E-18-10-36
HZY6-16736-003	ステ、ベ-バ-セパレーター	E-18-10-38
HZY6-16740-003	レキユレーターASSY.、プレツツシャー	E-14-5
HZY6-16744-010	キャツツ、レキユレーター	E-14-6
HZY6-16748-000	チューブ、プレツツシャーレキユレーターコントロール	E-14-7
HZY6-16752-000	ジヨイント、フューエルパイプ	E-14-9

HZY6-16755-003	ホ-スCOMP,フューエル	E-18-6
HZY6-16800-003	セハレータASSY,ウオーター	E-18-1-2
HZY6-16805-003	カツフセツ,ウオーターセハレータ	E-18-1-3
HZY6-16840-A00	チューブF,フューエル	E-18-10-40
HZY6-16850-000	チューブCOMP.A,フューエル	F-9-1
HZY6-16860-000	チューブCOMP.B,フューエル	F-9-2
HZY6-16871-000	チューブC,フューエル	F-9-3
HZY6-16880-030	チューブASSY.D,フューエル	F-9-4
HZY6-16881-000	チューブD,フューエル	F-9-5
HZY6-16890-000	チューブCOMP.E,フューエル	F-9-6
HZY6-16914-010	ステー,フューエルストレナー	E-18-1-9
HZY6-17051-000ZA	ベ-ス,インジエクター	E-14-10
HZY6-17105-000	ハツキン,インテークマニホールド	E-14-12
HZY6-17109-000	ハツキン,スロツトルホデイ	E-14-13
HZY6-17110-003	マニホールドCOMP,インテーク	E-14-14
HZY6-17371-020	ケ-スCOMP,サイレンサー	E-15-5
HZY6-17374-000	グロメツ,サイレンサー	E-15-6
HZY6-17397-013	グロメツ,サイレンサーダクト	E-15-7
HZY6-17398-000	スプリング,サイレンサーダクトグロメツ	E-15-8
HZY6-17431-000	ダクトA,サイレンサー	E-13-1
HZY6-17432-000	ダクトB,サイレンサー	E-13-2
HZY6-17723-020	ホ-ス,ブレッツヤ-レキユレータ-リターン	E-18-13
HZY6-17840-000	ロツトCOMP,スロツトル	F-2-2
HZY6-17845-000	リンク,スロツトル	F-2-3
HZY6-17860-000	プレートCOMP,スロツトル	F-2-4
HZY6-17877-010	プレート,リモ-トコントロールケ-ブル	F-2-5
HZY6-17931-000	ア-ム,スロツトル	F-2-6
HZY6-18110-415ZA	マニホールドCOMP,エキゾ-スト	E-4-2
HZY6-18112-030ZA	カバ-,エキゾ-ストマニホールド	E-4-3
HZY6-18115-003	カスケツトCOMP,エキゾ-ストマニホールド	E-4-4
HZY6-18130-000ZA	カイドCOMP,エキゾ-スト	E-6-8
HZY6-18135-003	カスケツト,エキゾ-ストカイド	E-6-9
HZY6-18211-000	ホ-ト,アイドルエキゾ-スト	E-6-10
HZY6-18212-000	カスケツト,アイドルエキゾ-ストホ-ト	E-6-11
HZY6-19221-A00	ハウジング,インペラ-	F-4-3
HZY6-19221-A00	ハウジング,インペラ-	FOP-10-1-3
HZY6-19231-000	カバ-,インペラ-	F-4-5
HZY6-19231-000	カバ-,インペラ-	FOP-10-1-5
HZY6-19234-000	カスケツトB,インペラ-	F-4-6
HZY6-19234-000	カスケツトB,インペラ-	FOP-10-3
HZY6-19234-000	カスケツトB,インペラ-	FOP-10-1-6
HZY6-19251-000	チューブ,ウオーター(L)	F-4-7
HZY6-19251-611	チューブ,ウオーター(XL)	F-4-7
HZY6-19254-000	プレート,ウオーターチューブ	E-6-13
HZY6-19256-000	チューブ,ウオーターリリ-フ	E-6-14
HZY6-19260-020	チューブCOMP,ウオーターリリ-フ	E-4-10-3
HZY6-19261-010	チューブA,ウオーターリリ-フ	E-4-10-4
HZY6-19262-010	チューブB,ウオーターリリ-フ	E-4-10-5
HZY6-19263-000	ジヨイント,フオーウエイ	E-4-10-6
HZY6-19266-000	チューブCOMP.E,ウオーター	E-4-10-7
HZY6-19267-010	チューブF,ウオーター	E-18-14
HZY6-19268-000	ブラケツト,ウオーターチューブクランプ	E-4-5
HZY6-19269-000	Tジヨイント	E-18-15
HZY6-19273-000	チューブG,ウオーター	E-18-16
HZY6-19289-000	キャツフ,ウオータージヨイント	F-8-20-1
HZY6-19290-003	ハルバASSY,リリ-フ	E-6-17
HZY6-19295-000	カバ-,リリ-フハルバ	E-6-19
HZY6-19300-003	サーモスタツトASSY	E-9-10-4
HZY6-19315-010	カバ-,サーモスタツト	E-9-10-6
HZY6-19318-010	ハツキン,サーモスタツトカバ-	E-9-10-7
HZY6-23170-000ZA	ケ-スCOMP,マウント	E-6-22
HZY6-23172-000	カスケツト,マウントケ-ス	E-6-23
HZY6-24101-000	シフター,クラツチ	F-5-1

HZY6-24122-000	スライダ、シフト	F-5-4
HZY6-24123-000	スプリング、シフト	F-5-5
HZY6-24124-000	プレート、シフト	F-5-6
HZY6-24166-000	アームCOMP、クリツク	F-2-8
HZY6-24218-000	スプリング、クリツク	F-2-9
HZY6-24310-000	ロツトCOMP、シフト	F-4-9
HZY6-24320-000	ロツトCOMP.A、シフト(L)	F-2-10
HZY6-24320-610	ロツトCOMP.A、シフト(XL)	F-2-10
HZY6-24343-000	ホルダ、シフトロツト	F-4-11
HZY6-24610-000	シヤフトCOMP.A、シフト	F-2-12
HZY6-24612-020	アーム、シフト	F-2-13
HZY6-24614-000	プレート、シフトヒッポツト	F-2-14
HZY6-24618-000	ヒッポツト、シフトスライド	F-2-16
HZY6-24620-000	シヤフトCOMP.B、シフト	F-2-18
HZY6-24628-000	ブラケツト、シフトリンク	F-2-19
HZY6-24629-000ZA	ホルダ、シール	F-2-20
HZY6-30410-000	ケースASSY、エレクトロニツクパーツ	E-20-10-1
HZY6-30530-003	センサASSY、ノツク	E-3-12
HZY6-31110-000ZA	フライホイールCOMP	E-5-12
HZY6-31200-003	モータASSY、スターター	E-21-1
HZY6-31216-003	ヨークCOMP	E-21-4
HZY6-31226-003	ブラシセツト	E-21-7
HZY6-31227-003	ブラシセツト	E-21-7
HZY6-31231-003	ホルダCOMP、ブラシ	E-21-9
HZY6-31232-003	ホルダCOMP、ブラシ	E-21-9
HZY6-31235-003	ブラケツト、フロント	E-21-10
HZY6-31236-003	ブラケツト、リヤ	E-21-11
HZY6-31240-003	スイッチASSY、マグネツト	E-21-12
HZY6-31242-003	シヤフトASSY、クラツチ	E-21-13
HZY6-31630-003	ジエネレータASSY、A.C.	E-19-15
HZY6-31636-010	ブラケツトCOMP、A.C.ジエネレータ	E-19-17
HZY6-31637-000	ステア、A.C.ジエネレータ	E-19-18
HZY6-31638-003	ベルト、A.C.ジエネレータ(4PK810)	E-13-3
HZY6-31750-003	レギュレータASSY	E-19-22
HZY6-32100-070	ハーネスASSY、メインワイヤ	F-7-1
HZY6-32101-000	ブラケツトA、カブラ	F-7-10-1
HZY6-32105-305	ハーネスASSY、サブワイヤ(A)	E-9-10-31
HZY6-32106-305	ハーネスASSY、サブワイヤ(B)	E-9-10-32
HZY6-32107-305	ブラケツト、サブハーネスクリツプ	E-9-10-33
HZY6-32111-000	ブラケツトA、ハーネスクリツプ	E-14-15
HZY6-32112-000	ブラケツトB、ハーネスクリツプ	E-9-10-9
HZY6-32113-000	ブラケツトC、ハーネスクリツプ	E-9-10-10
HZY6-32114-010	ブラケツトD、ハーネスクリツプ	E-3-14
HZY6-32115-000	ブラケツトE、ハーネスクリツプ	E-15-9
HZY6-32116-000	ブラケツトF、クリツプ	E-9-20-14
HZY6-32166-003	ハーネスCOMP	E-18-10-43
HZY6-32340-R01	パネルアツシ、コントロール(シングル)	FOP-6-2-19
HZY6-32340-R11	パネルアツシ、コントロール(ツイン)	FOP-6-3-19
HZY6-32340-R21	パネルアツシ、コントロール(トリプル)	FOP-6-4-19
HZY6-32346-R01	パネル、コントロール(シングル)	FOP-6-2-2
HZY6-32346-R11	パネル、コントロール(ツイン)	FOP-6-3-2
HZY6-32346-R21	パネル、コントロール(トリプル)	FOP-6-4-2
HZY6-32370-004	ホツクスASSY、シヤンクシヨソ	F-7-20-1
HZY6-32371-004	カバーCOMP、ヒューズ	F-7-20-2
HZY6-32410-020	ケーブルASSY、スターター	F-7-10-2
HZY6-32414-300	カバーB、ターミナル(L)	F-7-3
HZY6-32414-300	カバーB、ターミナル(L)	F-7-10-4
HZY6-32414-640	カバーB、ターミナル	F-7-10-5
HZY6-32418-000	ブラケツトA、ケーブル	F-2-21
HZY6-32419-000	ブラケツトB、ケーブル	F-7-10-6
HZY6-32545-003	ハーネスASSY、スイッチパネル	FOP-6-2-3
HZY6-32545-003	ハーネスASSY、スイッチパネル	FOP-6-3-3
HZY6-32545-003	ハーネスASSY、スイッチパネル	FOP-6-4-3

HZY6-32606-000	ダミー、ウォーターブルーフ(グリーン).....	FOP-6-2-4
HZY6-32606-000	ダミー、ウォーターブルーフ(グリーン).....	FOP-6-3-4
HZY6-32606-000	ダミー、ウォーターブルーフ(グリーン).....	FOP-6-4-4
HZY6-34750-063	コントロールユニット、エレクトロニツク.....	E-20-10-3
HZY6-35100-R01	スイッチASSY.,コンビネーション.....	FOP-6-2-7
HZY6-35100-R01	スイッチASSY.,コンビネーション.....	FOP-6-3-7
HZY6-35100-R01	スイッチASSY.,コンビネーション.....	FOP-6-4-7
HZY6-35475-000	ブラケット,ニュートラルスイッチ.....	F-2-23
HZY6-35640-003	スイッチASSY.,パワーチルト.....	F-8-20-2
HZY6-35660-013	センサーASSY.,トリムアングル.....	F-10-8
HZY6-35668-003	センサー,LAF.....	E-4-6
HZY6-36104-003	チューブ,スハイル.....	F-10-10
HZY6-36120-013	モーターASSY.,パワーチルト.....	F-11-3
HZY6-36120-023	モーターASSY.,パワーチルト.....	F-11-3
HZY6-36129-013	ヨークASSY.....	F-11-6
HZY6-36135-003	バルブ,チエツク.....	E-18-17
HZY6-36180-003	スイッチASSY.,エマージエンシーストップ(シングル).....	FOP-6-2-8
HZY6-36180-612	スイッチASSY.,エマージエンシーストップ(トリプル).....	FOP-6-4-8
HZY6-36180-712	スイッチASSY.,エマージエンシーストップ(ツイン).....	FOP-6-3-8
HZY6-36182-003	コードCOMP.,エマージエンシー.....	FOP-6-2-9
HZY6-36182-003	コードCOMP.,エマージエンシー.....	FOP-6-3-9
HZY6-36182-003	コードCOMP.,エマージエンシー.....	FOP-6-4-9
HZY6-36187-003	クリツフ,エマージエンシーロツク.....	FOP-6-2-10
HZY6-36187-003	クリツフ,エマージエンシーロツク.....	FOP-6-3-10
HZY6-36187-003	クリツフ,エマージエンシーロツク.....	FOP-6-4-10
HZY6-36364-000	チューブ,ダイヤモンド.....	E-14-17
HZY6-36366-000	チューブ,バイバシスレノイド.....	E-14-18
HZY6-36550-003	バルブASSY.,エレクトロニツクエアークontrol.....	E-14-20
HZY6-36551-003	バツキン,エレクトロニツクエアークontrolバルブ.....	E-14-21
HZY6-37521-000	ブラグ,TDCホール.....	E-9-20-16
HZY6-38228-003	ヒューズ,ブロツク 100A.....	F-7-20-3
HZY6-38235-004	ブレーキ,ミニヒューズ.....	F-7-20-4
HZY6-38414-003	ブラケット.....	FOP-6-2-13
HZY6-38414-003	ブラケット.....	FOP-6-3-13
HZY6-38414-003	ブラケット.....	FOP-6-4-13
HZY6-38550-003	リレーASSY.,パワーチルト.....	F-7-10-7
HZY6-38552-000	ブラケット,リレー.....	E-3-17
HZY6-39794-003	リレーASSY.,パワー(12V-20A).....	F-7-20-6
HZY6-40105-020	グロメツト,リモートコントロールケーブル.....	F-8-10-2
HZY6-40114-010	グロメツト,パワーチルトスイッチ.....	F-8-20-4
HZY6-40116-000	グロメツト,アンダークカバー.....	F-8-20-5
HZY6-40151-010ZD	カバー,フロントセパレート.....	F-8-20-6
HZY6-40152-300	シール,フロントセパレートカバー.....	F-8-20-7
HZY6-40154-000ZC	ブラケット,フロントアンダークカバー.....	F-8-10-5
HZY6-40155-000	ブラケット,R.サイドカバー.....	F-8-10-6
HZY6-40157-000	ブラケット,L.サイドカバー.....	F-8-10-7
HZY6-40201-000ZC	ケース,エクステンション(L).....	F-3-20-2
HZY6-40201-611ZC	ケース,エクステンション.....	F-3-20-2
HZY6-40212-020ZC	カバー,ドレンブラグ.....	F-8-20-8
HZY6-40219-033	ワイヤー,リード(1.5X137MM).....	F-3-20-4
HZY6-41100-040ZC	ケースASSY.,キヤ(L).....	F-3-10-1
HZY6-41100-614ZC	ケースASSY.,キヤ(XL).....	F-3-10-1
HZY6-41101-020ZC	ケース,キヤ.....	F-3-3
HZY6-41104-010	スクリーン,R.ウォーター.....	F-3-6
HZY6-41105-010	スクリーン,L.ウォーター.....	F-3-7
HZY6-41112-010	シャフト,バチカル(L).....	F-4-13
HZY6-41112-611	シャフト,バチカル(XL).....	F-4-13
HZY6-41131-000	キヤ,ピニオン.....	F-4-16
HZY6-41140-000	キヤCOMP.,ベベル.....	F-5-7
HZY6-41151-000	キヤ,ベベル(リハース30T).....	F-5-8
HZY6-41161-000	シャフト,プロペラ.....	F-5-9
HZY6-41173-000	チューブ,スピードセンサー.....	F-10-11
HZY6-41201-000ZC	ホルダー,プロペラシャフト.....	F-5-10

HZY6-50100-000	フレームCOMP.,マウンテイング	F-10-12
HZY6-50167-000	ホルダー,アツパマウンテイング	F-10-14
HZY6-50168-003	カスケツト,アツパマウンテイングホルダー	F-10-15
HZY6-50209-000	プレート,スピートセンサーチューブ	F-10-17
HZY6-56000-043	トリムチルトASSY.,パワー	F-11-10
HZY6-56000-053	トリムチルトASSY.,パワー	F-11-10
HZY6-56000-063	トリムチルトASSY.,パワー	F-11-10
HZY6-56100-013	ポンプASSY.	F-11-11
HZY6-56118-000	ブツシユ,モーターコード	F-10-29
HZY6-60180-003	ケーブルCOMP.A,カバーロツク	F-8-10-8
HZY6-60185-003	ケーブルCOMP.B,カバーロツク	F-8-10-9
HZY6-63102-010	シール,エンジンカバー	F-8-2
HZY6-63144-000	ガイド,エンジンカバーエア	F-8-6
HZY6-63205-000	ブツシユA,カバーロツク	F-8-10-12
HZY6-63212-000	スプリング,カバーロツクアツク	F-8-10-15
HZY6-63223-000	スプリング,ロツクレバーリターン	F-8-10-16
HZY6-63225-000	シヤフト,フロントロツク	F-8-10-18
HZY6-63240-000	ロツクCOMP.,フロント	F-8-10-19
HZY6-63711-010ZC	カバー,R,エンジンアンダー	F-8-20-9
HZY6-63716-010ZC	カバー,L,エンジンアンダー	F-8-20-10
HZY6-63718-000	シールA,カバーアンダー	F-8-20-11
HZY6-63719-000	シールB,カバーアンダー	F-8-20-12
HZY6-82873-010	ゲロメツト,ウオーターエツク	F-8-20-13
HZY6-87117-640	ラベル,ヒューズ	F-12-1
HZY6-87121-R00	マーク,リヤ(BFT150)	F-12-3
HZY6-87121-R01	マーク,リヤ(BFT150)	F-12-3
HZY6-87132-R00	マーク,サイドストライプ	F-12-4
HZY6-87132-R00	マーク,サイドストライプ	F-12-14
HZY6-87301-R00	マーク,フロント(BFT150)	F-12-7
HZY6-87531-660	ラベル,オイルコネクション(ニホンコ)	F-12-9
HZY6-89216-000	レンチ,ブラク	F-13-5
HZY6-90001-000	ホルト,フランジ 8X55	E-3-18
HZY6-90001-000	ホルト,フランジ 8X55	F-8-10-22
HZY6-90002-000	ホルト,フランジ 10X40	E-6-25
HZY6-90002-000	ホルト,フランジ 10X40	F-3-20-9
HZY6-90005-000	ホルト,フランジ 12X83	E-3-19
HZY6-90006-000	スクリユ,パン 5X18	E-15-16
HZY6-90010-020	ホルト,フランジ 6X27	E-18-19
HZY6-90011-000	ホルト,フランジ 6X52	E-9-20-19
HZY6-90013-000	ホルト,フランジ 10X75	E-4-8
HZY6-90014-000	ホルト,フランジ 8X30	E-6-26
HZY6-90017-000	ホルト,フランジ 10X80	E-6-29
HZY6-90018-000	ホルト,6カク 12X70	E-6-30
HZY6-90019-000	ホルト,6カク 12X130	E-6-31
HZY6-90020-000	ホルト,フランジ 8X55	E-10-10
HZY6-90023-000	ホルト,スペシャル 6X31	E-9-10-18
HZY6-90043-000	ホルト,スタツト 2, 8X25	E-14-26
HZY6-90045-000	ホルト,スタツト 10X55	E-6-33
HZY6-90047-000	ホルト,スタツト 8X32	E-14-27
HZY6-90048-030	ホルト,シーリング 20MM	E-9-20-23
HZY6-90049-020	ホルト,フランジ 5X12	E-14-28
HZY6-90059-000	ホルト,フランジ 6X38	E-9-10-20
HZY6-90081-000	ホルト,シーリング 22MM	E-3-40
HZY6-90082-003	キヤツプ,ホルト, 8MM	E-3-25
HZY6-90102-000	ホルト,スタツト 12X145	F-10-34
HZY6-90103-000	ホルトワツシヤ, 10X32	F-3-13
HZY6-90104-000	ホルト,フランジ 10X40	F-5-12
HZY6-90105-000	ホルトワツシヤ, 8X30	F-3-20-11
HZY6-90105-000	ホルトワツシヤ, 8X30	F-8-10-24
HZY6-90116-000	ホルトワツシヤ, 8X40	F-4-19
HZY6-90116-000	ホルトワツシヤ, 8X40	FOP-10-1-8
HZY6-90118-000	ホルト,6カク 12X225	F-3-20-12
HZY6-90123-000	ホルトワツシヤ, 10X40	F-3-15

HZY6-90135-004	スクリーウワツシヤー 5X15	F-7-20-9
HZY6-90201-000	ナツト,フランチキヤツブ 6MM	E-1-6
HZY6-90301-000	ナツト,クリツブ	F-8-20-15
HZY6-90302-003	ナツト	FOP-6-2-16
HZY6-90302-003	ナツト	FOP-6-3-16
HZY6-90302-003	ナツト	FOP-6-4-16
HZY6-90401-000	ワツシヤー,ヘツトカバ	E-1-7
HZY6-90601-000	クリツブ,チュープ(B1 14.5)	E-18-23
HZY6-90602-020	クランプ,チュープ(D25.0)	E-4-10-10
HZY6-90603-003	クランプ,ウオーターチュープ	E-4-10-11
HZY6-90604-003	クランプB,ウオーターチュープ	E-4-12
HZY6-90605-003	クリツブ,フューエルホース	E-18-25
HZY6-90606-003	クランプ,チュープ(D10.5)	E-6-41
HZY6-90607-000	クランプ,チュープ(8.0)	E-18-10-51
HZY6-90651-000	クリツブB1,チュープ	F-9-13
HZY6-90701-000	ノツヒン 18X13	E-10-12
HZY6-90752-000	ピン,シフトリンク	F-2-39
HZY6-90753-000	ピン,リンク	F-2-40
HZY6-90755-003	ピン,スナツブ 12MM	F-2-41
HZY6-91051-003	ヘアリング,テーパ 50X90X28	F-5-22
HZY6-91052-003	ヘアリング,ニードル 28.575X44.45X31.75	F-4-26
HZY6-91055-004	ヘアリング,ラシアルボール 50X90X20	F-5-23
HZY6-91251-003	シール,ウオーター 23X36X8	F-4-28
HZY6-91301-003	オリング 76.4X3.1	E-4-13
HZY6-91302-003	オリング 79.8X3.1	E-4-14
HZY6-91303-003	オリング 15X1.9	E-9-20-24
HZY6-91304-010	ハツキン,チェンケース	E-9-10-24
HZY6-91305-003	オリング 6.5X1.5	E-3-35
HZY6-91351-003	オリング 55.6X3.5	F-4-31
HZY6-91502-003	カラー,カムシャフト	E-9-35
HZY6-91552-000	カラー,テイスタンス	F-4-34
HZY6-91552-000	カラー,テイスタンス	FOP-10-1-11
HZY6-91553-000	カラー,テイスタンス 6.5X9X5	F-8-20-19
HZY9-17315-000	バンド,エアフロー	E-15-4
HZY9-30419-003	ゲロメツト,エレクトロニツクパーツケース	E-20-10-2
HZY9-31207-H01	クワツチCOMP.,オーバランニング	E-21-2
HZY9-31226-H01	スクリユー,パン 6X22	E-21-19
HZY9-31229-H01	ストツパセツト,スリーブ	E-21-8
HZY9-31240-003	スイツチASSY.,マグネツト	E-21-12
HZY9-31242-H01	シヤフトASSY.,クワツチ	E-21-13
HZY9-31246-H01	シヤフトASSY.,キヤ	E-21-14
HZY9-31251-H01	キヤASSY.,インターナル	E-21-23
HZY9-38410-A01	ブザーCOMP.,ワーニング	FOP-6-2-12
HZY9-38410-A01	ブザーCOMP.,ワーニング	FOP-6-3-12
HZY9-38410-A01	ブザーCOMP.,ワーニング	FOP-6-4-12
HZY9-56115-003	ガイドCOMP.,ロツト	F-11-15
HZY9-56115-003	ガイドCOMP.,ロツト	F-11-14
HZY9-56115-013	ガイドCOMP.,ロツト	F-11-14
HZY9-56115-023	ガイドCOMP.,ロツト	F-11-14
HZY9-56120-003	ロツトCOMP.,ヒストン	F-11-19
HZY9-56120-003	ロツトCOMP.,ヒストン	F-11-18
HZY9-56120-013	ロツトCOMP.,ヒストン	F-11-18
HZY9-90017-000	ホルトワツシヤー, 5X30	E-15-18
HZY9-90652-003	バンド,ワイヤーハーネス	E-9-10-34
HZZ0-56532-C00	ピン,アツパシリンダー	F-11-24
HZZ3-06240-R00	ホツクスキツト,リモートコントロール	FOP-8-1
HZZ3-06240-R20	ホツクスキツト,リモートコントロール	FOP-8-2-1
HZZ3-06240-R40	ホツクスキツト,リモートコントロール	FOP-8-4-1
HZZ3-06323-R20	パネルキツト,スイツチ(B)(4-LED)	FOP-6-1
HZZ3-06323-R22	パネルキツト,スイツチ(B)(4-LED)	FOP-6-1
HZZ3-06323-R30	パネルキツト,スイツチ(4-LED)	FOP-6-1-1
HZZ3-06323-R32	パネルキツト,スイツチ(4-LED)	FOP-6-1-1
HZZ3-06328-764	キツト,ケーブル(NMEA)(6FT)	FOP-11-1

HZZ3-19277-020	カバー、フラツシユバルブ	E-6-15
HZZ3-24800-P12	ホヅクASSY.,リモートコントロール	FOP-8-7-1
HZZ3-24800-P14	ホヅクASSY.,リモートコントロール	FOP-8-7-1
HZZ3-24800-R00	ホヅクASSY.,リモートコントロール(EU)	FOP-8-6-1
HZZ3-24820-R11	ハウジングCOMP.,リモートコントロール ホヅクス	FOP-8-13
HZZ3-24820-R21	ハウジングCOMP.,リモートコントロール ホヅクス(デュアル)	FOP-8-2-14
HZZ3-24830-R41	カバーASSY.	FOP-8-4-11
HZZ3-32186-000	ハーネスASSY.,リモートコントロールサブ	FOP-11-2
HZZ3-32341-R31	パネルASSY.,スイッチ	FOP-6-5
HZZ3-32346-R21	パネル,コントロール	FOP-6-6
HZZ3-32346-R31	パネル,コントロール	FOP-6-1-3
HZZ3-32347-R01	パネル,コントロール	FOP-6-7
HZZ3-32800-000	ケーブルASSY., インターフェース(6FT)	FOP-11-9
HZZ3-32805-000	コネクタ-(T)	FOP-11-7
HZZ3-35100-R11	スイッチASSY.,コンビネーション	FOP-6-13
HZZ3-35100-R11	スイッチASSY.,コンビネーション	FOP-6-1-7
HZZ3-35100-R11	スイッチASSY.,コンビネーション	FOP-8-6-38
HZZ3-35100-R11	スイッチASSY.,コンビネーション	FOP-8-7-33
HZZ3-35100-R12	スイッチASSY.,コンビネーション	FOP-8-7-33
HZZ3-35340-741	スイッチASSY.,トロリングコントロール	FOP-12-1
HZZ3-35341-740	ラバー,トロリング コントロールスイッチパネル	FOP-12-2
HZZ3-35342-740	ボデー,トロリングコントロール スイッチパネル	FOP-12-3
HZZ3-35343-740	ブラケット,トロリングコントロール スイッチパネル	FOP-12-4
HZZ3-35344-740	ハーネス,トロリングコントロール スイッチパネル	FOP-12-5
HZZ3-35345-741	パネルASSY.,トロリングコントロール	FOP-12-6
HZZ3-35645-A41	プレート,スイッチ	FOP-8-7-36
HZZ3-37205-R01	パネルASSY.,インジケータ(4-LED)	FOP-6-17
HZZ3-37205-R03	パネルASSY.,インジケータ(4-LED)	FOP-6-17
HZZ3-41117-000	ハウジング,ウオーターシール	F-4-15
HZZ3-87301-R00	マーク,フロントエンブレム(TOHATSU)	F-12-7
HZZ3-87701-R00	プレート,リモートコントロール	FOP-8-6-47
HZZ3-87701-R40	マーク,ハンドルフラツシユマウント	FOP-8-4-18
HZZ3-87703-R01	マーク,リモートコントロール(デュアル)	FOP-8-2-24
HZZ3-87703-R81	マーク,リモートコントロール(シングル)	FOP-8-21
HZZ3-90129-000	ホルト,6カク 12X119	F-10-41
HZZ3-91252-003	シール,ウオーター 30X45X7	F-5-26
HZZ3-91253-003	シール,ウオーター 23X36X6	F-4-29
HZZ5-06325-600	ケーブルセット,パネルインジケータ	FOP-6-2
HZZ5-06325-700	ケーブルセット,パネルインジケータ	FOP-6-2
HZZ5-06325-800	ケーブルセット,パネルインジケータ	FOP-6-2
HZZ5-24810-D01	プレートASSY.	FOP-8-7-2
HZZ5-24811-D01	レバー,ハンド	FOP-8-7-3
HZZ5-24812-D01	アーム,ニュートラルロツク	FOP-8-7-4
HZZ5-24813-D01	グリツプ	FOP-8-7-5
HZZ5-24814-D01	カバー,レバー	FOP-8-7-6
HZZ5-24815-D01	アームASSY.,ブレーキ	FOP-8-7-7
HZZ5-24816-D01	スプリング(2)	FOP-8-7-8
HZZ5-24817-D01	グリツプ,テント	FOP-8-7-9
HZZ5-24818-D01	スペーサー(1) (フヅクフビ)	FOP-8-7-10
HZZ5-24819-D01	ブラケット	FOP-8-7-11
HZZ5-24821-D01	ハウジング,フロント	FOP-8-7-12
HZZ5-24822-D01	ハウジング,リヤ	FOP-8-7-13
HZZ5-24823-D01	パネル,バツク	FOP-8-7-14
HZZ5-24824-D01	ブラケット,ワイヤーランブ	FOP-8-7-15
HZZ5-24826-D01	キャツプ,ラバー	FOP-8-7-16
HZZ5-24827-D01	アジヤスタ	FOP-8-7-17
HZZ5-24828-D01	カバー,パワートリムチルトワイヤー	FOP-8-7-18
HZZ5-24828-D01	カバー,パワートリムチルトワイヤー (フヅクフビ)	FOP-8-7-74
HZZ5-24829-D01	シール,ラバー	FOP-8-7-19
HZZ5-24831-D01	ホルダー,ニュートラルロツク	FOP-8-7-20
HZZ5-24832-D01	グロメツト,ワイヤー(14)	FOP-8-7-21
HZZ5-24833-D01	キャツプ,トロリングコントロールスイッチ	FOP-8-7-22
HZZ5-24845-D01	キヤアASSY.,シフト	FOP-8-7-23

HZZ5-24850-D01	キヤードライブ	FOP-8-7-24
HZZ5-24855-D01	ターミナルケーブル(フゾクフヒン)	FOP-8-7-25
HZZ5-24875-D01	ドラムASSY..フリースロットル	FOP-8-7-26
HZZ5-24876-D01	スプリング(1)	FOP-8-7-27
HZZ5-24878-D01	レバー..フリースロットル	FOP-8-7-28
HZZ5-24883-D01	スプリング,チテント	FOP-8-7-29
HZZ5-32185-600	コードASSY..インジケータ(20FT)	FOP-6-4
HZZ5-32185-700	コードASSY..インジケータ(25FT)	FOP-6-4
HZZ5-32185-800	コードASSY..インジケータ(30FT)	FOP-6-4
HZZ5-32530-000	ケーブルASSY..リモートコントロール(B)	FOP-8-6-34
HZZ5-32530-D01	ケーブルASSY..リモートコントロール(B)	FOP-8-7-30
HZZ5-32545-000	ハーネスASSY..スイッチパネル	FOP-6-8
HZZ5-32545-000	ハーネスASSY..スイッチパネル	FOP-6-1-4
HZZ5-32580-600	ケーブルASSY..スイッチパネル(20FT)	FOP-6-9
HZZ5-32580-700	ケーブルASSY..スイッチパネル(25FT)	FOP-6-9
HZZ5-32580-800	ケーブルASSY..スイッチパネル(30FT)	FOP-6-9
HZZ5-35370-D02	スイッチASSY..ハワートリムチルト	FOP-8-7-35
HZZ5-35701-D01	バンド,ワイヤー	FOP-8-7-37
HZZ5-37210-013	ランプASSY..インジケーション	FOP-8-6-44
HZZ5-37210-713	ランプASSY..インジケーション	FOP-6-1-11
HZZ5-37210-763	ランプASSY..インジケーション	FOP-6-18
HZZ5-37210-D02	ランプASSY..インジケーション	FOP-8-7-40
HZZ5-38414-003	ブラケット,ブザー	FOP-6-21
HZZ5-38414-003	ブラケット,ブザー	FOP-6-1-14
HZZ5-50211-000	ライナー,スウイベルケース	F-10-18
HZZ5-87701-790	プレート,リモートコントロール(リハース)	FOP-8-6-48
HZZ5-87701-D00	マーク,ファーストアイドル	FOP-8-7-43
HZZ5-87702-A00	マーク,エマージェンシーストップ(US)	FOP-8-7-44
HZZ5-87702-A00	マーク,エマージェンシーストップ(US)(フゾクフヒン)	FOP-8-7-45
HZZ5-87703-P00	マーク,エンブレム	FOP-8-7-46
HZZ5-87703-P01	マーク,エンブレム	FOP-8-7-46
HZZ5-87704-D01	ラベル,SIGP	FOP-8-7-47
HZZ5-90101-D01	スクリユ 5X18	FOP-8-7-48
HZZ5-90102-D01	スクリユ 4X6	FOP-8-7-49
HZZ5-90103-D01	スクリユ 5X10	FOP-8-7-50
HZZ5-90104-D01	スクリユ 4X10	FOP-8-7-51
HZZ5-90106-D01	スクリユ 5X12	FOP-8-7-52
HZZ5-90107-D01	スクリユ 6X90(フゾクフヒン)	FOP-8-7-53
HZZ5-90108-D01	ホルト 8X50	FOP-8-7-54
HZZ5-90109-D01	ホルト 5X25	FOP-8-7-55
HZZ5-90301-D01	ナット 6MM(フゾクフヒン)	FOP-8-7-56
HZZ5-90301-M00	ナット,フランジ 5MM	FOP-6-2-15
HZZ5-90301-M00	ナット,フランジ 5MM	FOP-6-3-15
HZZ5-90301-M00	ナット,フランジ 5MM	FOP-6-4-15
HZZ5-90302-D01	ナット 5MM	FOP-8-7-58
HZZ5-90501-D01	ヘアリング(1)	FOP-8-7-59
HZZ5-90501-M00	ワッシャー,ブレイン 5MM	FOP-6-2-17
HZZ5-90501-M00	ワッシャー,ブレイン 5MM	FOP-6-3-17
HZZ5-90501-M00	ワッシャー,ブレイン 5MM	FOP-6-4-17
HZZ5-90502-D01	ワッシャー(3)	FOP-8-7-60
HZZ5-90502-M00	ワッシャー,スプリング 5MM	FOP-6-2-18
HZZ5-90502-M00	ワッシャー,スプリング 5MM	FOP-6-3-18
HZZ5-90502-M00	ワッシャー,スプリング 5MM	FOP-6-4-18
HZZ5-90503-D01	ワッシャー(4)	FOP-8-7-61
HZZ5-90504-D01	ワッシャー(5)	FOP-8-7-62
HZZ5-90506-D01	ワッシャー 8MM	FOP-8-7-63
HZZ5-90507-D01	ワッシャー(7)(フゾクフヒン)	FOP-8-7-64
HZZ5-90508-D01	ワッシャー,ウエーブ	FOP-8-7-65
HZZ5-90509-D01	スベサー(2)(フゾクフヒン)	FOP-8-7-66
HZZ5-90651-D01	Eリング 6MM(フゾクフヒン)	FOP-8-7-67
HZZ5-91151-D01	ローラー,ドライブキヤークラム	FOP-8-7-68
HZZ5-91152-D01	ローラー	FOP-8-7-69
HZZ5-91153-D01	ヘアリング(2)	FOP-8-7-70

HZZ5-91154-D01	へ`アリング(3).....	FOP-8-7-71
HZZ5-91156-D01	ローラー,フリースロットル.....	FOP-8-7-72
HZZ5-91157-D01	クリツフ°,ローラー.....	FOP-8-7-73

2021 PARTS CATALOG

BFT 150A Model

OB No.002-11ZY6-0BA 2012 JPN

トーハツ株式会社

〒174-0051

東京都板橋区小豆沢 3-5-4

Tel: 03 (3966) 3116

TOHATSU CORPORATION

5-4, Azusawa 3-Chome, Itabashi-Ku

Tokyo 174-0051, Japan

Tel: +81-3-3966-3117 Fax: +81-3-3966-2951

www.tohatsu.com

